

Барилгын эрчим хүчний хэмнэлтийн төсөл



Шифр: ӨП-01/2011

Эрчим хүчний хэмнэлттэй хувийн орон сууц 30 м²

(Тоосгон ханатай хувилбар)

Боловсруулсан :



Барилгын зураг төслийн

Өрнөл проект ХХК-ийн захирал

Ш.Оюундарь

Зургийн ерөнхий инженер

Ж. Шажинбат

Улаанбаатар хот
2011 он

Тайлбар бичиг

Ерөнхий хэсэг:

Амины орон сууцны ажлын зургийг Барилгын Эрчим Хүчний Хэмнэлтийн Төслийн нэгжтэй байгуулсан гэрээ, зургийн даалгаврыг үндэслэн зурэг төслийн "Өрнөл Проект" ХХК-д боловсруулав.

Нэг айлын орон сууцны барилга нь тэнхлэгээрээ 6.2x5.4 м-н хэмжээтэй, 1 давхар 1 өрөө сууцны барилга юм. Барилгын хана хөөсөнцөр дулаалгатай, тоосгон хана болно.

Барилгын зураг төслийг дараахи цаг уурын нөхцөлд тохируулан төлөвлөв.

Үүнд:

Газар хөдлөлийн балл 8 балл

Гадна агаарын тооцооны температур - 39°С

Цасны ачаалал 50 кг/м²

Салхины ачаалал 35 кг/м²

Галд тэсвэрлэлтийн зэрэг III

Барилгын ангилал III

Эдэлгээний зэрэг III

Барилга архитектурын хэсэг:

Төлөвлөлт

Дотор төлөвлөлтийг захиалагч, ашиглагчийн санал хүсэлтийн дагуу дараах байдлаар шийдэв:

- Зочны өрөө
- Унтлагын булан
- Гал тогооны хэсэг
- Ариун цэврийн өрөө
- Тамбур

Зочны өрөө, унтлагын булан, гал тогооны хэсэг нь нэгдсэн нэг орон зайд байрлах ба ханан пийшингээр тусгаарлагдана. Гал тогооны буланд зөвхөн хоол бэлтгэнэ.

Цэвэр бохирын шугамыг нэгтгэж, гал тогооны хэсгийг ариун цэврийн өрөөний хамар ханын нөгөө талд төлөвлөв.

Хана:

Гадна ханыг 75 маркийн улаан тоосгоор УСТ-138-86=1600 кг/м³/ өрж 25 маркийн цемэнт шохойн зуурмагаар гэгнана. 38 см тоосгон өргийн гадуур 15 см XPS полистирол хөөсөнцөрөөр /MNS 6053/ дулаалж, өнгөлгөөний шавардлага хийнэ. Гадна ханын нийт зузаан 53 см байна. Ариун цэврийн өрөөний тусгаарлах ханыг 12 см улаан тоосгоор хийнэ. Хаалга, цонх суулгах нүхний 2 талд хоёроос доошгүй удаа хар тосонд нэвчүүлсэн модон тоосгыг өндрийн 65 см тутамд суулгаж, түүндээ хаалга цонхны хайрцгийг бэхэлнэ.

Дээвэр:

Дээврийг 2 налууутай модон татанган дээр OSB хавтан тавьж, долгионт төмөр дээвэр хийхээр төлөвлөв. Үйлдвэрт бэлтгэсэн татанга нь бат бэхийн болон хөшүүн чанарын тодорхой шаардлагыг хангасан байх ёстой. Дээврийн бүтээцийн зүсмэл модон материалын чийглэг 19%-иас ихгүй байна. Дээврийн хучилтанд R-30 маркын эрдэс хөвөн дулаалга хийнэ.

Цонх хаалга:

Барилгын цонх нь хуванцар рамтай /PVC/ вакум шилтэй цонх байна. Гадна хаалга бүргэд хаалга байх ба ариун цэврийн өрөөнд модон хаалга хийнэ. Цонх, хаалгыг стандарт MNS 5830: 2007 техникийн шаардлага хангасан байна.

Цонх хаалгыг хуудас БА-10-т үзүүлсэн тоо, загвар хэмжээний дагуу тусгай захиалгаар үйлдвэрлэлийн стандарт технологиор захиалан хийлгэж угсрах ба завсар зайг шингэн хөөсөөр сайтар чигжиж өгөх хэрэгтэй. Цонх хаалгыг цанталтын цэгийг өнгөрөөж суулгах хэрэгтэй. Цонхны тавцан чулуун тавцан байна. Цонхны гадна усны хаялга нь цемэнтэн өнгөлгөөтэй байна.

Хуванцар рамтай цонхыг 2 давхар шиллэгээтэй байхаар тооцсон ба шилний хоорондох гуурсны өргөн 16 мм-с бага байж болохгүй. Шилний зузаан 4 мм-с бага байж болохгүй.

Шал:

Зочны өрөө, унтлагын буланг ламинатан шалтай, гонхыг модон шалтай, ариун цэврийн өрөө, гал тогооны хэсгийг керамик хавтанцар шалтайгаар төлөвлөв. Шалны тодорхойлолтыг БА-7 хуудсанд үзнэ. Шалны төрөл, хийц бүтээцийг орчин үеийн аль ч төрлийн шалны материалыг сонгон авч технологийн дагуу хийх боломжтой.

Гадна заслал:

Барилгын гадна ханыг капронон тортой затирк татаж, БА-4,5-р хуудсанд үзүүлсний дагуу заслал хийнэ. Барилгад 60 см-ийн өргөн бетонон хаявчийг 80-100 мм-ийн зузаантайгаар i=0.02 налууутайгаар 100 маркийн бетоноор эргэн тойрон хийнэ. Гадна довжоог зурагт үзүүлсний дагуу бетоноор цутгана.

Дотор заслал:

Барилгын нийт дотор гадаргууд сайн чанарын шавардлага хийн, тэгшилгээ замаск хийж, цагаан өнгийн эмульсээр 2 удаа эмульсдэнэ. Захиалагч хүсвэл эмульсний оронд обой нааж болно. Гал тогооны өрөөний плитканы ард 1000x600 мм керамик хавтанцараар өнгөлж, үлдсэн хэсгийг цайвар өнгийн тосон будгаар 2 дахин будна.

Ариун цэврийн өрөөг ус чийгнээс хамгаалж, шалнаас дээш 1,8 м өндөрт эргэн тойрон керамик хавтанцараар нааж үлдсэн хэсгийг цагаан өнгийн ус чийгэнд тэсвэртэй эмульсэн будгаар 2 дахин будна. Таазны татанган доод талаас гипсэн хавтан хадаж хийх ба адрин дулаалгыг полиэтилин уур тусгаарлагч дээр эрдэс хөвөн дэвсэж дулаална. Таазны доод талаас гипсэн хавтангийн уулзварыг капронон тууз наан затирк татаад цагаан өнгийн эмульсээр 2 дахин будна.

Ханан пийшин:

Барилгыг ханан пийшин бүхий зуухаар халаана. Зуухны дотор талыг шар шавраар 5 см шавж өгнө. Ханан пийшингийн гадаргууд нь сайн чанарын шавардлага, тэгшилгээ хийж, цагаан өнгийн эмульсээр 2 дахин эмульсдэнэ.

Анхааруулга

- Цахилгааны утас, кабель угсралтын тоноглолууд нь шинэ ба баталгаатай байхын зэрэгцээ, цахилгааны утаснуудыг зориулалтын хоолойгоор сүвлэнэ.

- Цахилгааны бүх холболтыг зориулалтын хайрцаг дотор баталгаат материалаар хийх.

- Цахилгааны утас кабелийг зориулалтын хавчаараар бэхэлнэ. Хадаасаар утасны хуванцар тусгаарлагчийг нэвт хадах байдлаар тогтоохыг хориглоно.

- Халаалтын зуух, тогоо, утааны янданг ханын гадаргуугаас 30 см-с багагүй зайд байлгах.

- Галын хамгаалалтгүй модон хийцийг галаас хамгаалах зорилгоор дараах найрлага бүхий уусмалаар 72 цагийн зайтайгаар 2 удаа нэвчилт хийсэн байх шаардлагатай.

Үүнд: Ус 11 % , шохой 74% , шавар 4% , давс 11% байна.

Техник эдийн засгийн үзүүлэлт

	Нэр	Хэмжих нэгж	Тоо хэмжээ
1	Барилгажилтын талбай S	м ²	48.44
2	Сууцны талбай Sc	м ²	26.04
3	Ашигтай талбай Sаш	м ²	33.14
4	Барилгын эзэлхүүн V	м ³	82.85
5	Sc / Sаш	K1	0.78
6	V / Sc	K2	3.18

Зургийн жагсаалт

№	Зургийн нэр	Хуудас марк	Хуудас марк
1	Барилга архитектур	БА	12
2	Технологи	ТХ	1
3	Барилга бүтээц	ББ	11
4	Халаалт салхивч	ХС	5
5	Цэвэр бохир ус	ЦБУ	5
6	Хүчит төхөөрөмж	ХТ	4
7	Холбоо дохиолол	ХД	3

БА марктай зургийн жагсаалт

№	Зургийн нэр	Хуудас марк
1	Тайлбар бичиг, зургийн жагсаалт	БА-1
2	Байгуулалт, ханын хэсэглэл-1,2 ханын бүтэц-1,2	БА-2
3	Огтлол 1-1, 2-2	БА-3
4	Нүүр тал X1-X2, Y1-Y3	БА-4
5	Нүүр тал X2-X1, Y3-Y1	БА-5
6	Дээврийн байгуулалт, хэсэглэл-А, Б, В	БА-6
7	Хаалга цонхны схем, түүвэр шалны бүтэц	БА-7
8	Ханан пийшингийн тайлбар бичиг, зургийн жагсаалт	БА-8
9	Зуухны байгуулалт, нүүр тал, хөжүү талууд	БА-9
10	Ханан пийшингийн нүүр тал, хөжүү тал	БА-10
11	Ханан пийшингийн огтлол 1, 2	БА-11
12	Ханан пийшингийн өргийн байгуулалт	БА-12
	Технологийн байгуулалт	ТХ-1

Ашигласан ба иш татсан материалын жагсаалт

БНБД 31-09-07	Нэг айлын орон сууцны барилгын төлөвлөлт, угсралт
БНБД 23-02-09	Барилгын дулаан хамгаалалт
БНБД 22.01.01	Газар хөдлөлтийн бүс нутагт барилга төлөвлөх барилгын норм ба дүрэм

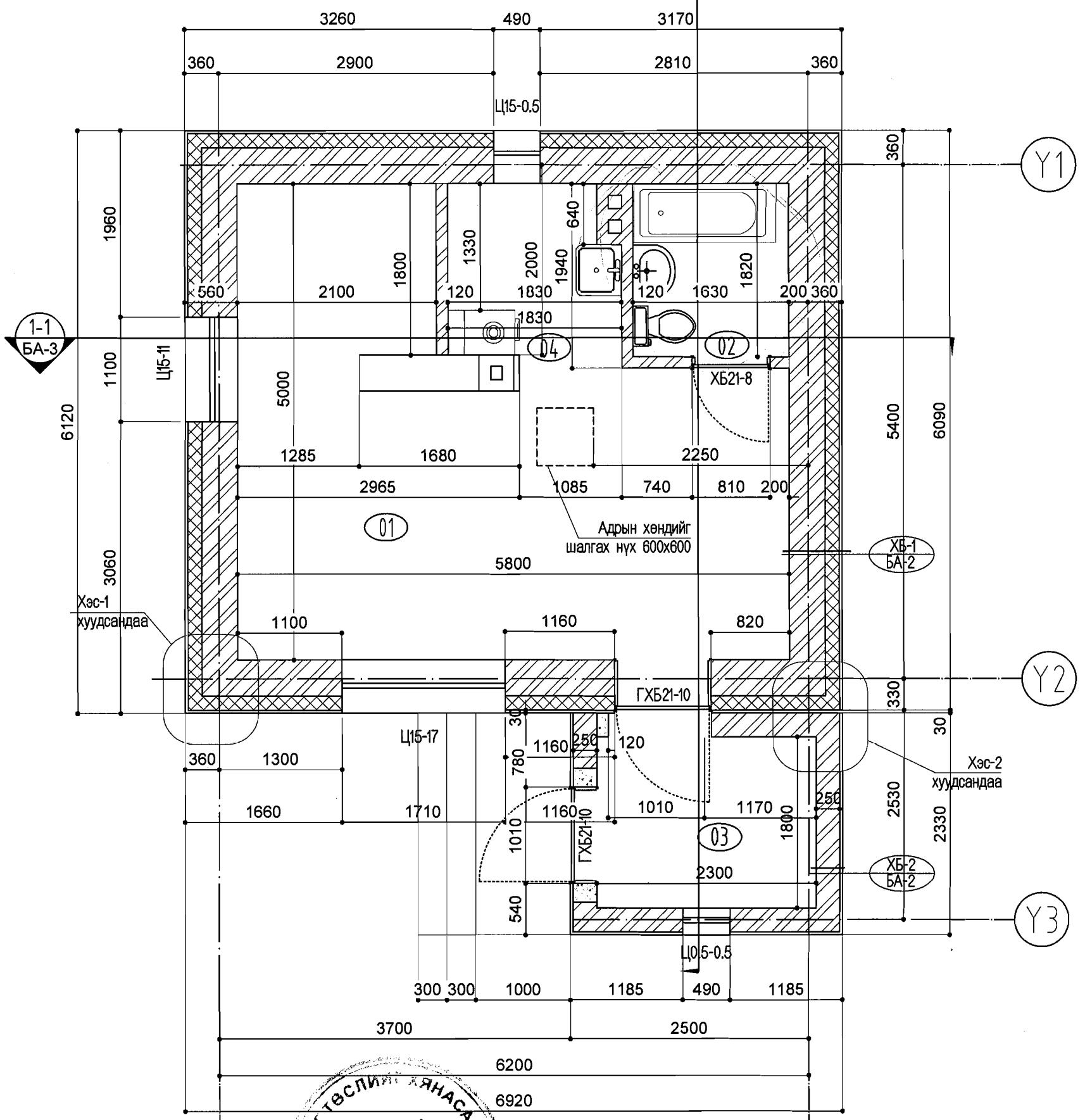
Товчилсон үгийн тайлал:
OSB хавтан - зоргодсон хавтан

Эрчим хүчний хэмнэлттэй нэг маягийн хувийн орон сууц тоосгон ханатай хувилбар	БА		
	Архитектор Д.Цэвэлмаа	Тайлбар бичиг, зургийн жагсаалт	Масштаб 1:100
Гүйцэтгэсэн Г.Ариунтуяа	Шалгасан Д.Цэвэлмаа	ЕГ шифр: ӨП-01/2011	ТГ шифр:
Өрнөлпроект*ХХК 3Т19-167/09		А3	1 12
			2011 он

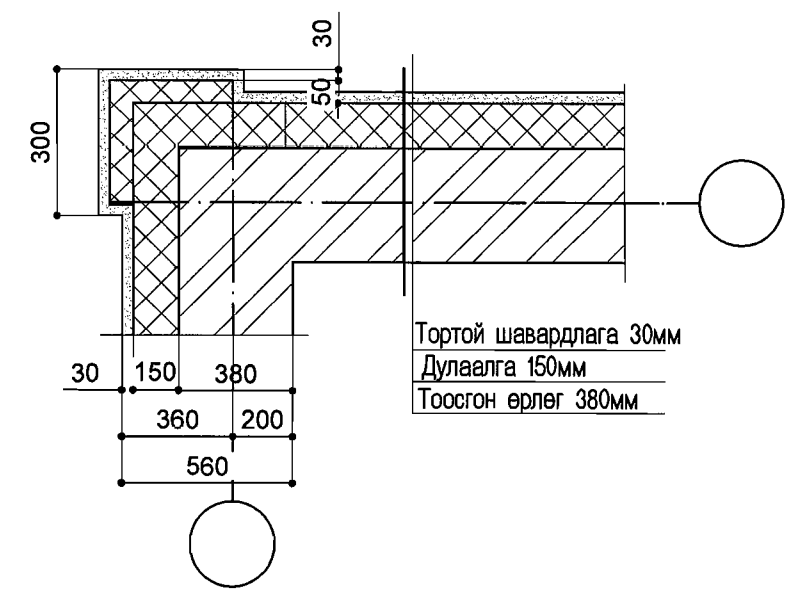
Байгуулалт М1:50

2-2
БА-3

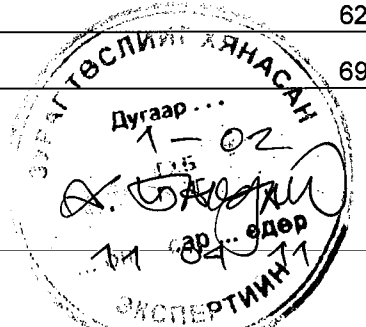
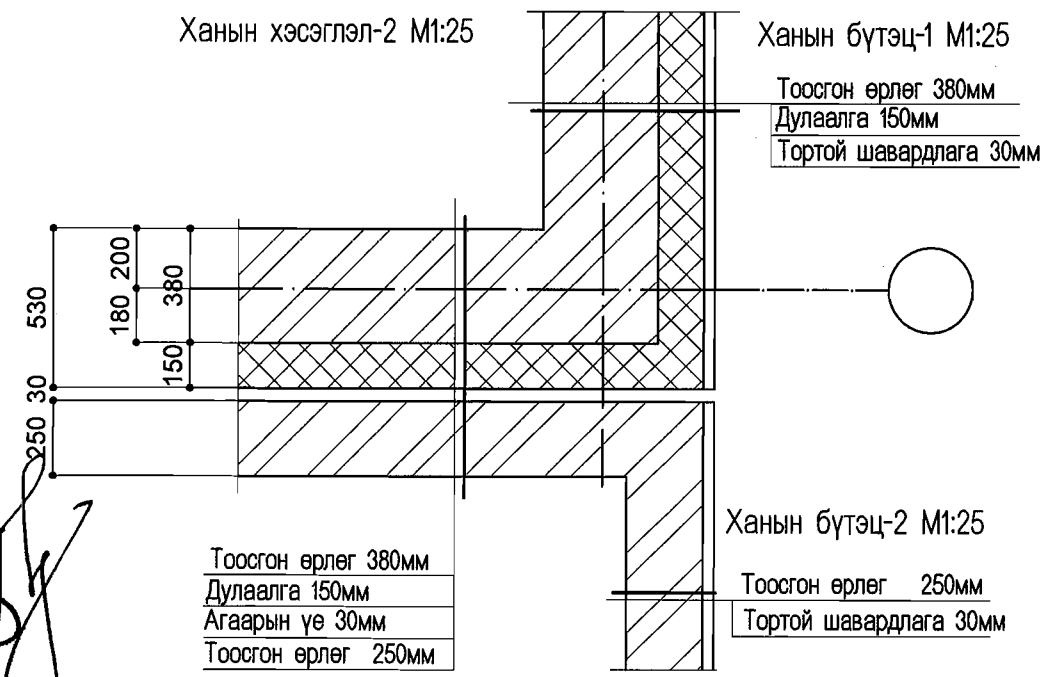
Өрөө тасалгааны тодорхойлолт				
№	Нэр	Талбай м2	Шалны төрөл	Тайлбар
1	Зочны өрөө	22.02	Ламинат	Шалны хэсэглэлийг хуудас БА-7-д үз.
2	Ариун цэврийн өрөө	2.96	Плита	
3	Гонх	4.14	Мод	
4	Гал тогооны булан	4.02	Плита	
Бүгд		33.14		



Ханын хэсэглэл-1 М1:25



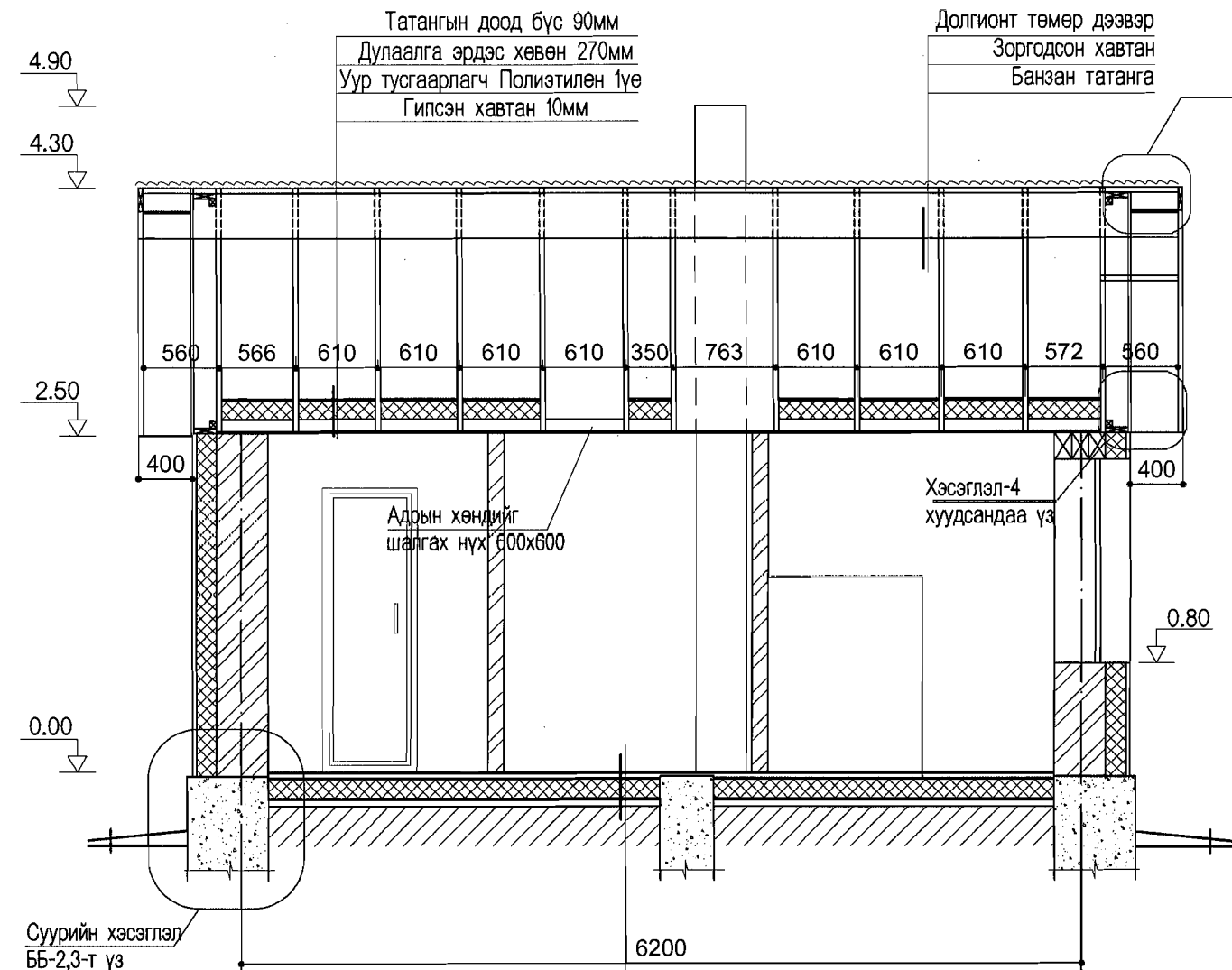
Ханын хэсэглэл-2 М1:25



Зөвшөөрөлцсөн		Эрчим хүчний хэмнэлттэй нэг маягийн хувийн орон сууц тоосгон ханатай хувилбар	БА	
ББ	Х Давдасүрэн		Архитектор	Д.Цэвэлмаа
ХС	Ц Энхболд	Гүйцэтгэсэн	Г.Ариунтуяа	Үе шат
ЦБУ	П. Чулуунцэцэг	Шалгасан	Д.Цэвэлмаа	Хуудас Бүх хуудас
ДГ, ХТ	Ц. Цэрэнпил	Өрнөлпроект"ХХК	Байгуулалт, ханын хэсэглэл-1,2 ханын бүтэц-1,2	А3 2 12
ХД	З. Пүрэвсүрэн	3Т19-167/09	ЕГ шифр: ӨП-01/2011 ТГ шифр:	2011 он

Огтлол 1-1 М1:50

Огтлол 2-2 М1:50



Татангын доод бүс 90мм
Дулаалга эрдэс хөвөн 270мм
Уур тусгаарлагч Полиэтилен 1үе
Гилсэн хавтан 10мм

Долгионт төмөр дээвэр
Зоргодсон хавтан
Банзан татанга

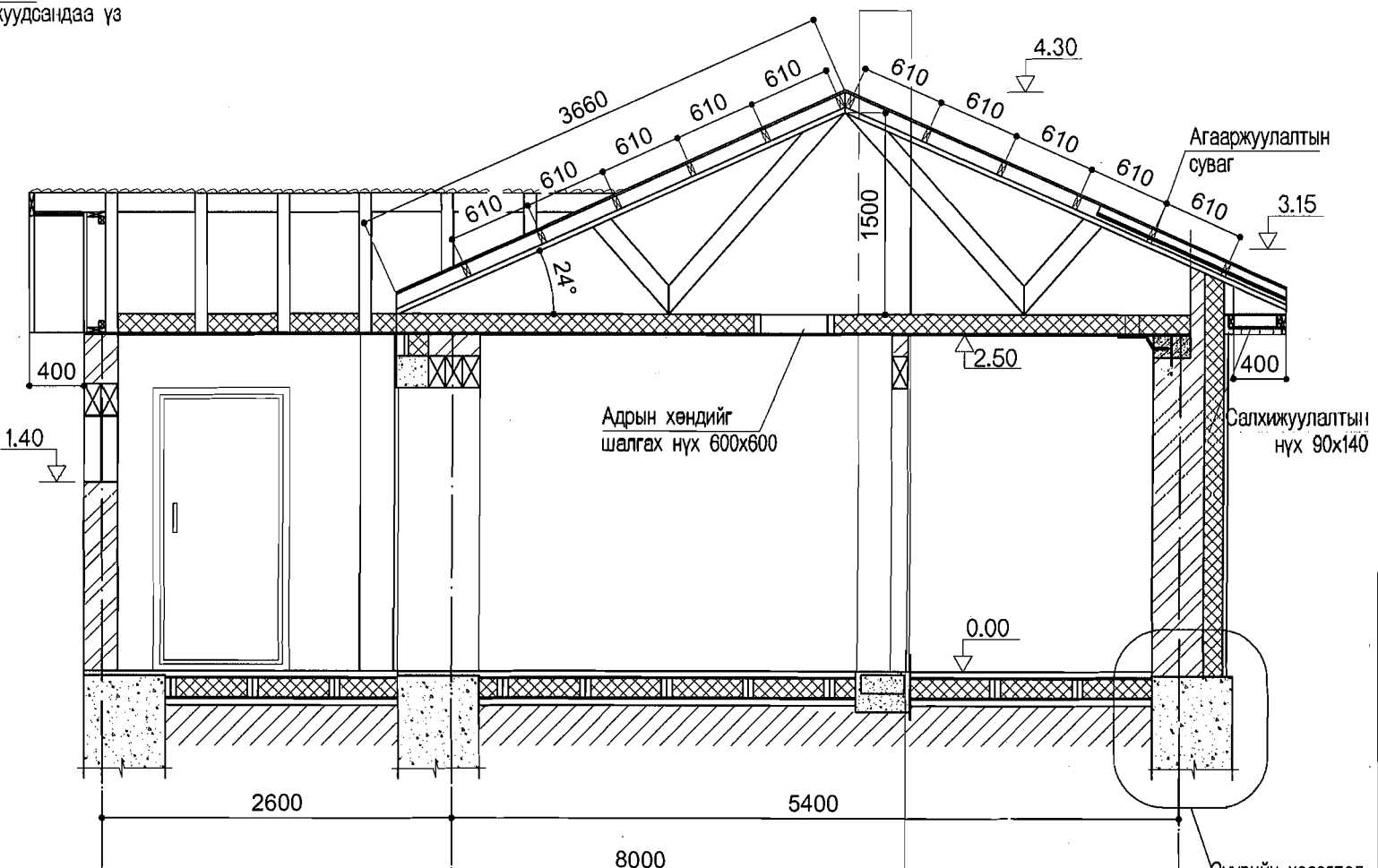
Хэсэглэл-3
хуудсандаа үз

Хэсэглэл-4
хуудсандаа үз

Адрын хөндийг
шалгах нүх 600х600

Суурийн хэсэглэл
ББ-2,3-т үз

Ламинатан шал
Зөөлөвч
Зоргодсон хавтан OSB 15.1мм
Эрдэс хөвөн дулаалга 185мм
Чийг тусгаарлагч 1 үе
Арматуртай бетон бэлтгэл 50мм
Нягтруулсан хөрс



Адрын хөндийг
шалгах нүх 600х600

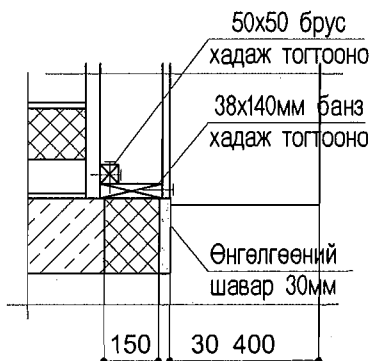
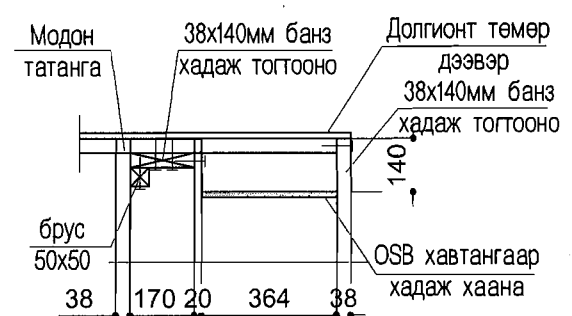
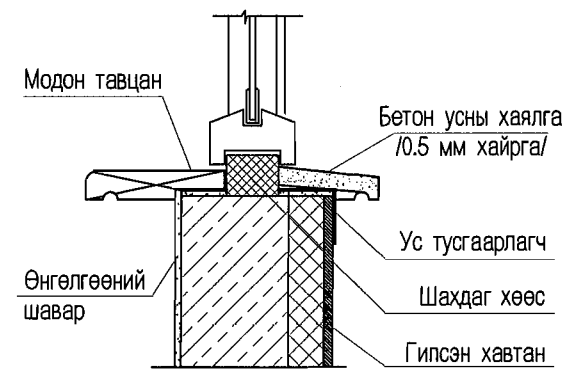
Агааржуулалтын
суваг
Салхижуулалтын
нүх 90х140

Суурийн хэсэглэл
ББ-2,3-т үз

Ламинатан шал
Зөөлөвч
Зоргодсон хавтан OSB 15.1мм
Эрдэс хөвөн дулаалга 185мм
Чийг тусгаарлагч 1 үе
Арматуртай бетон бэлтгэл 50мм
Нягтруулсан хөрс

Хэсэглэл-3 М1:20

Хэсэглэл-4 М1:20

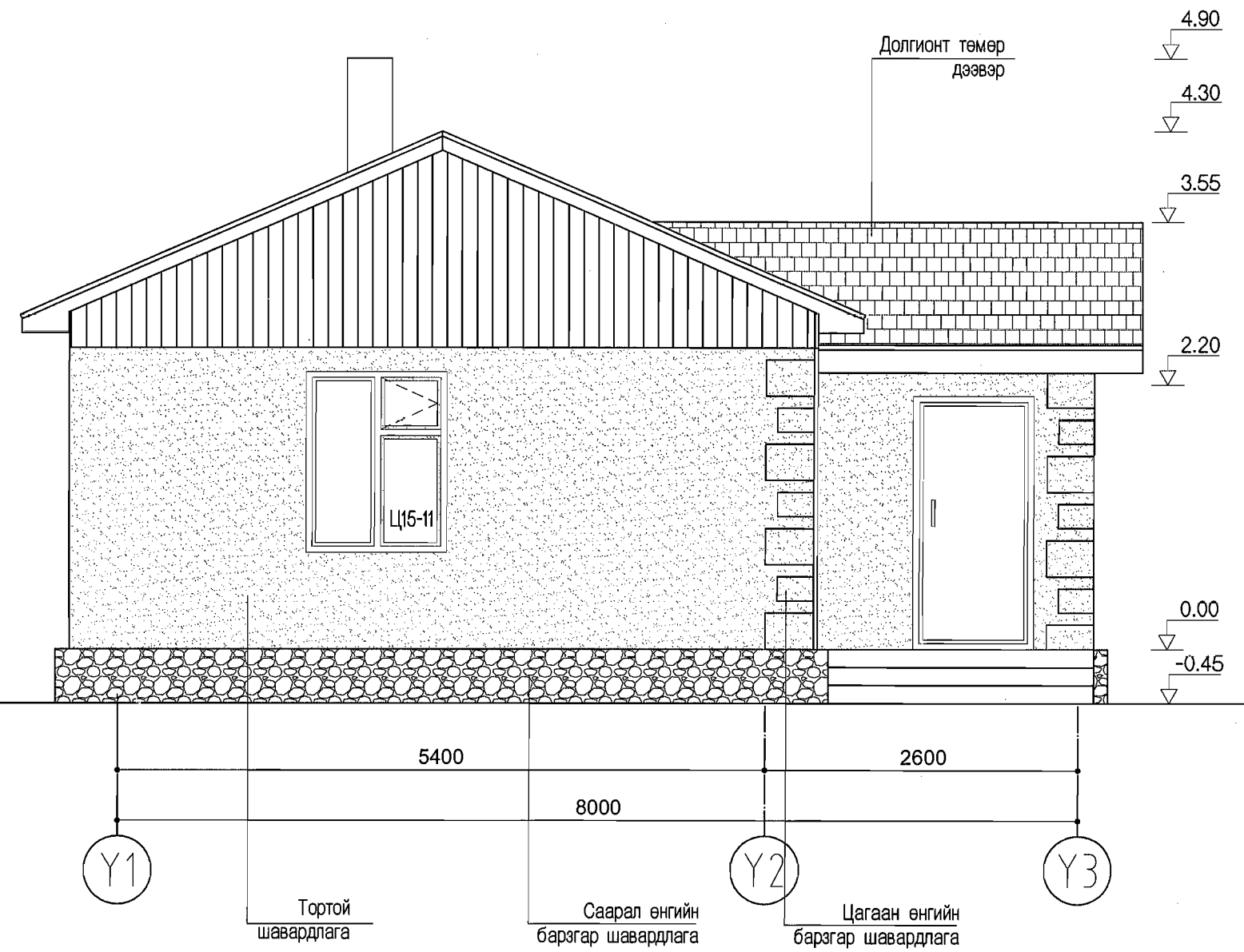
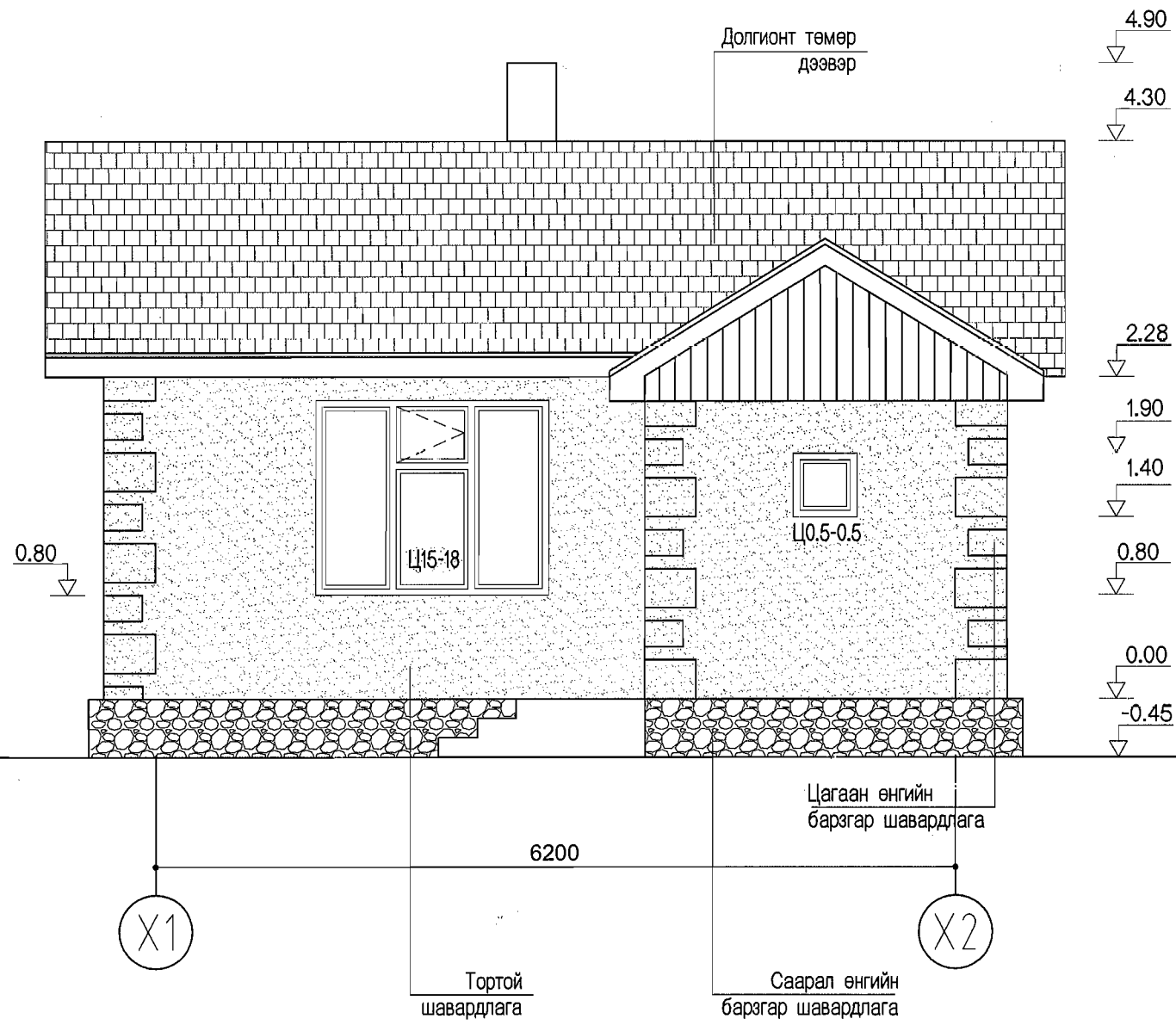


Handwritten signature

	Эрчим хүчний хэмнэлттэй нэг маягийн хувийн орон сууц тоосгон ханатай хувилбар			БА			
	Архитектор	Д.Цэвэлмаа	<i>Handwritten signature</i>	Огтлол 1-1, 2-2			
	Гүйцэтгэсэн	Г.Ариунтуяа					
	Шалгасан	Д.Цэвэлмаа	<i>Handwritten signature</i>	Огтлол 1-1, 2-2	Масштаб 1:50	Үе шат	Хуудас
3Т19-167/09			Огтлол 1-1, 2-2	А3	3	12	
			Огтлол 1-1, 2-2	2011 он			

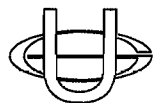
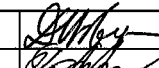
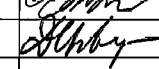
Нүүр тал X1-X2

Илүүр тал Y1-Y3

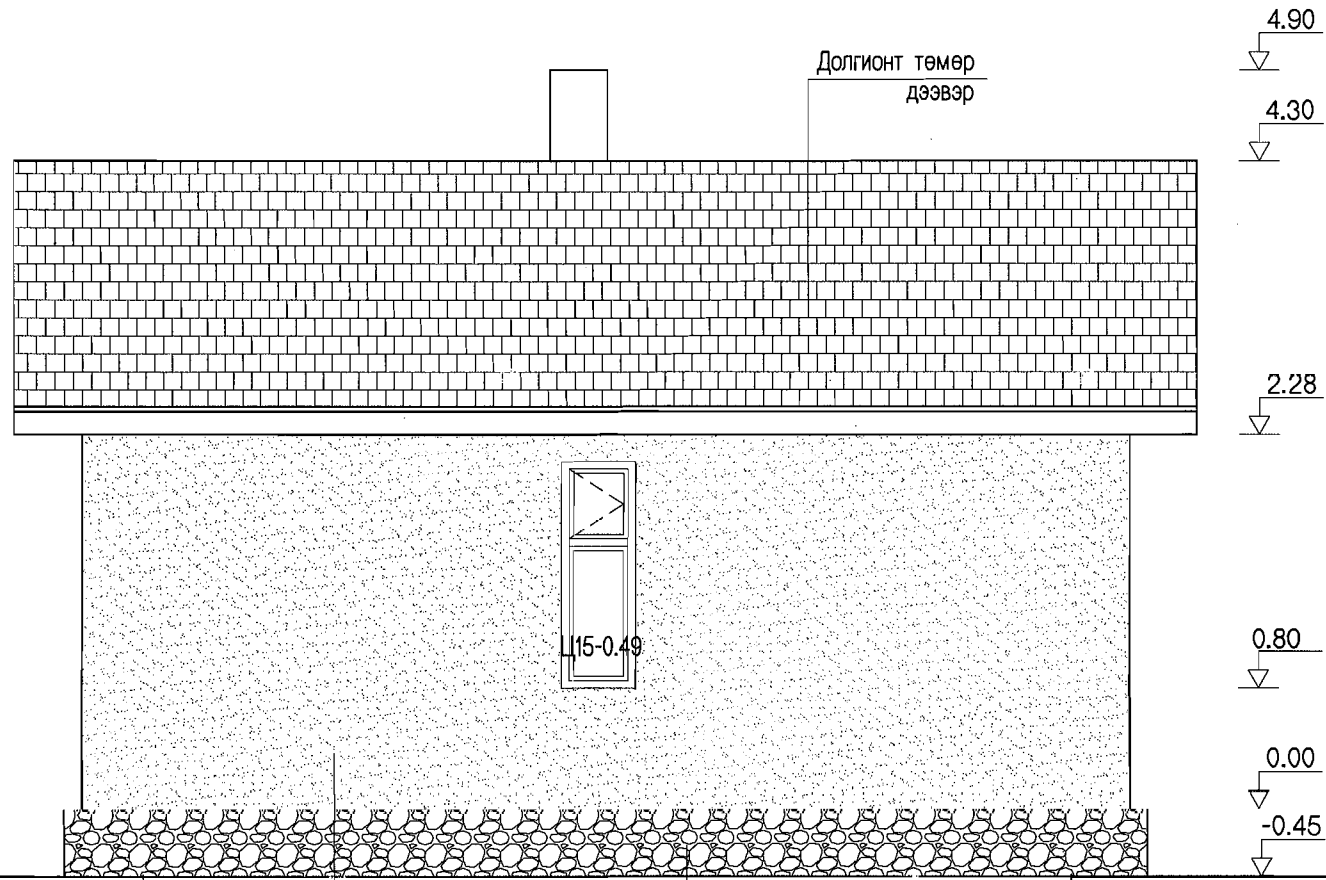


Цагаан, Цайвар шар, ягаан, ногоон, цэнхэр, саарал өнгийн фасадны эмульсийг эзэмшигчийн сонголтоор сонгож будна.

Цагаан, Цайвар шар, ягаан, ногоон, цэнхэр, саарал өнгийн фасадны эмульсийг эзэмшигчийн сонголтоор сонгож будна.

	Эрчим хүчний хэмнэлттэй нэг маягийн хувийн орон сууц тоосгон ханатай хувилбар			БА			
	Архитектор	Д.Цэвэлмаа		Нүүр тал X1-X2, Y1-Y3		Масштаб 1:50	
Гүйцэтгэсэн	Г.Ариунтуяа			ЕГ шифр: ӨП 01/2011	ТГ шифр:	Үе шат	Хуудас
Шалгасан	Д.Цэвэлмаа		АЗ			4	12
"Өрнөлпроект"ХХК 3Т19-167/09					2011 он		

Нүүр тал X2-X1



X2

X1

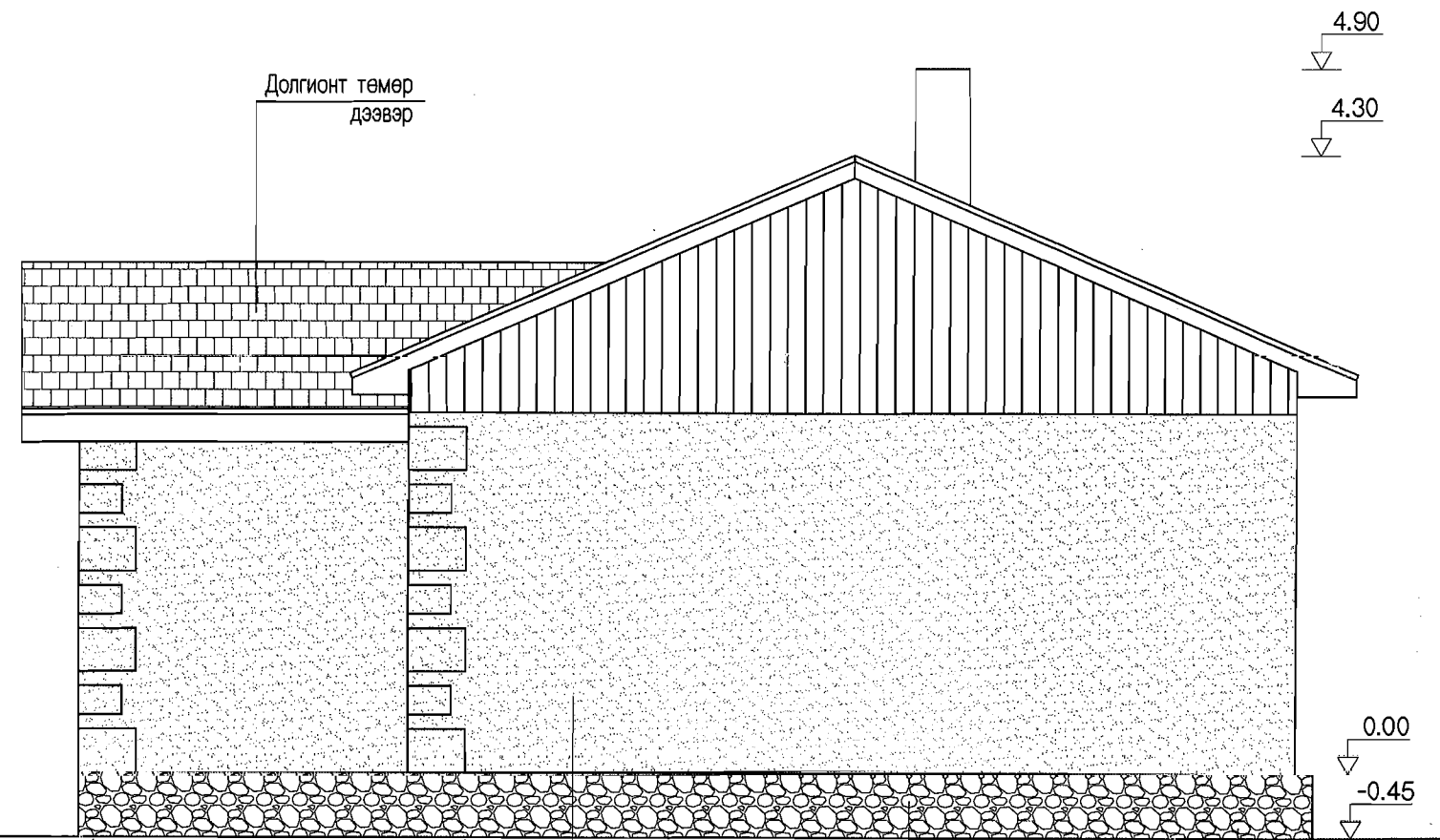
Тортой шавардлага

Саарал өнгийн барзгар шавардлага

6200

Цагаан, Цайвар шар, ягаан, ногоон, цэнхэр, саарал өнгийн фасадны эмальсийг эзэмшигчийн сонголтоор сонгож будна.

Нүүр тал Y3-Y1



Y3

Y2

Y1

Тортой шавардлага

Саарал өнгийн барзгар шавардлага

2600

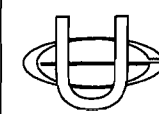
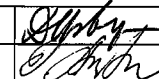
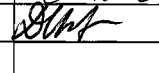
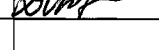
5400

8000

Цагаан, Цайвар шар, ягаан, ногоон, цэнхэр, саарал өнгийн фасадны эмальсийг эзэмшигчийн сонголтоор сонгож будна.

Фасадны гоёл хийх хөөсөнцрийн түүвэр

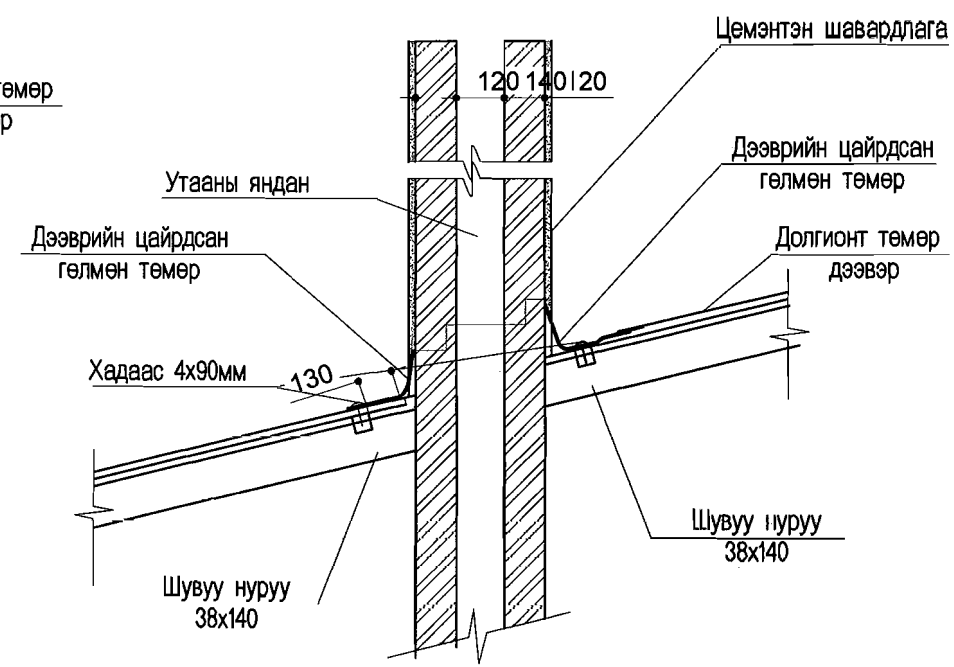
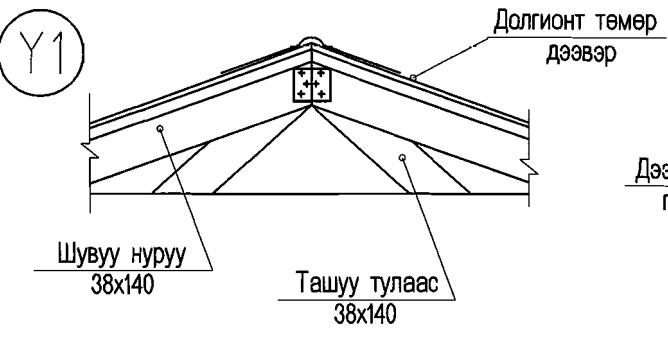
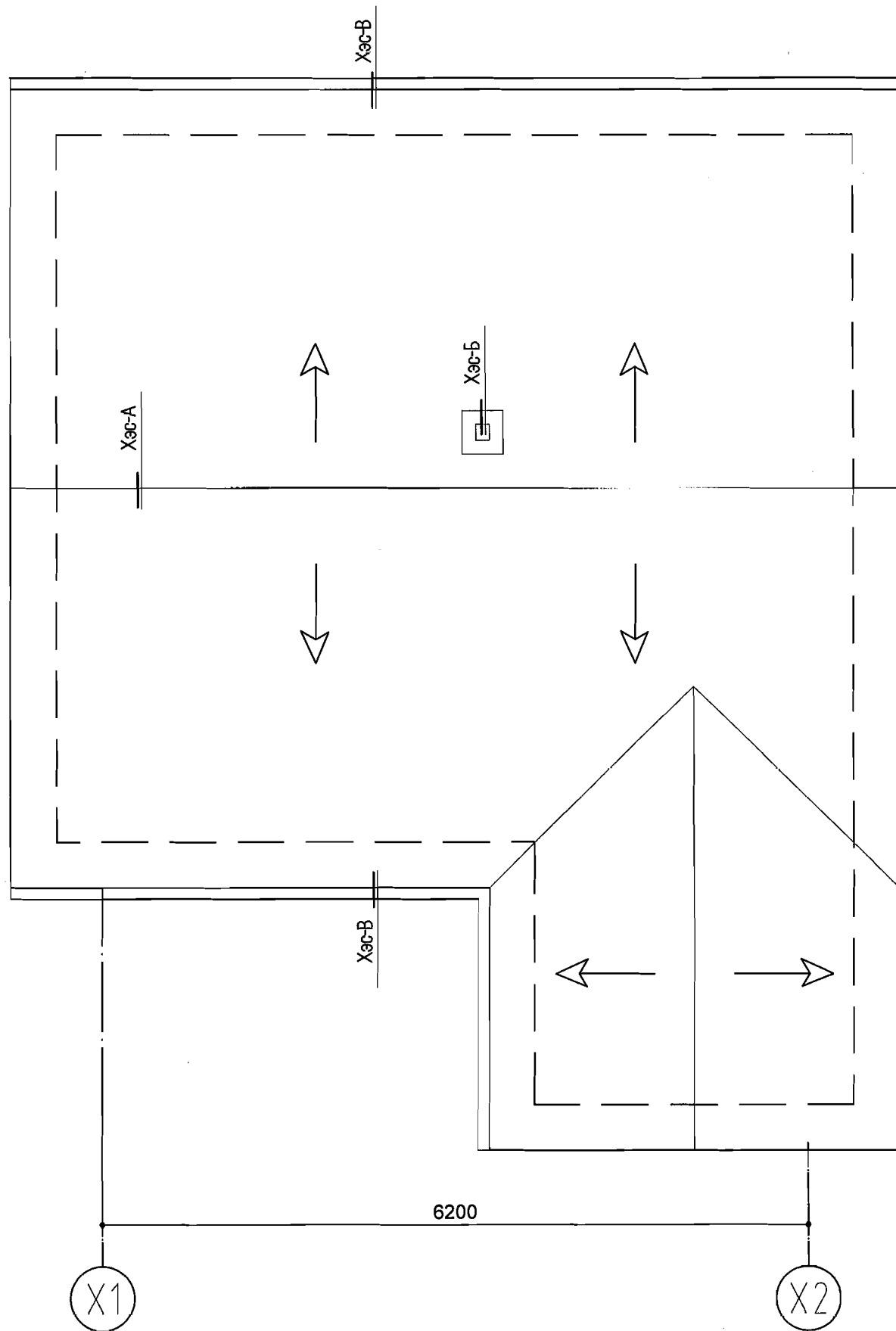
Марк позиц	Тэмдэглэгээ	Хэмжээ /мм/	Тоо ширхэг	Нэгж м ²	Тайлбар
1	Полистирол хөөсөнцөр	50x400x300	28	0.006	0.168
2	Полистирол хөөсөнцөр	50x300x200	24	0.003	0.072
	Нийт				0.24

 "Өрнөлпроект" ХХК ЗТ19-167/09	Эрчим хүчний хэмнэлттэй нэг маягийн хувийн орон сууц тоосгон ханатай хувилбар			БА		
	Архитектор	Д.Цэвэлмаа	 	Масштаб 1:50		
	Гүйцэтгэсэн	Г.Ариунтуяа		Нүүр тал X2-X1, Y3-Y1		
	Шалгасан	Д.Цэвэлмаа		ЕГ шифр: ӨП-01/2011	АЗ	5
		ТГ шифр:		2011 он		

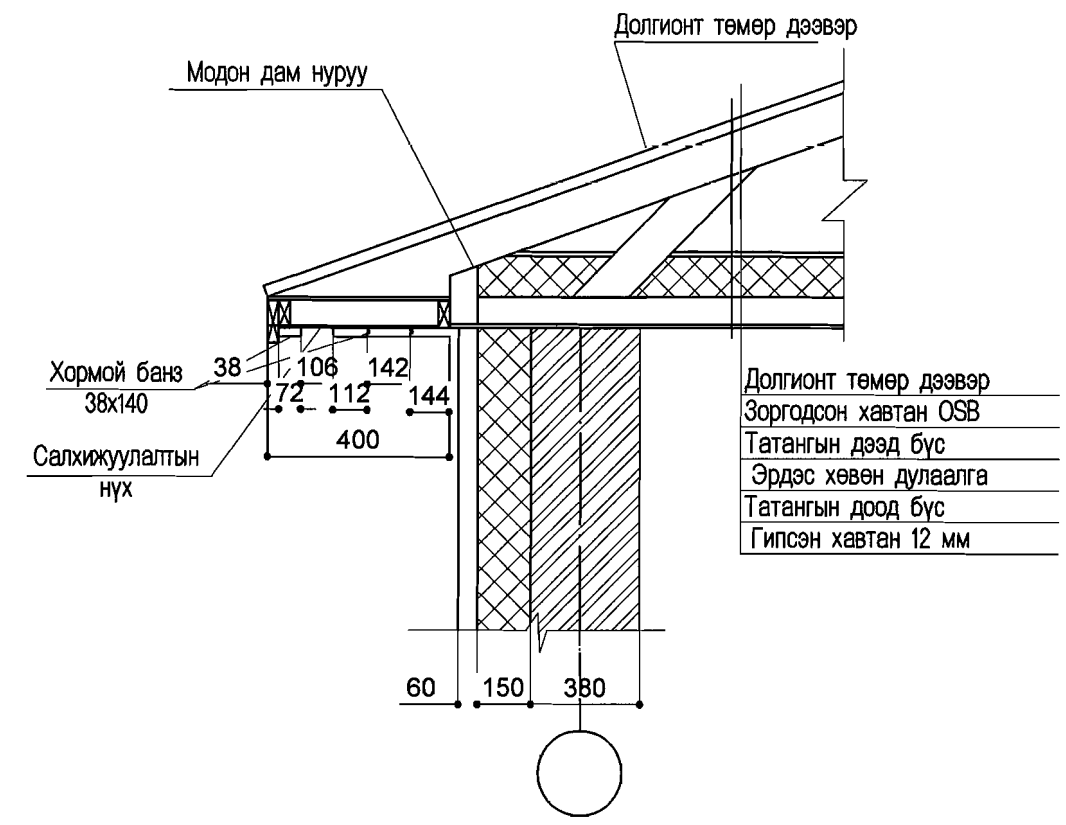
Дээврийн байгуулалт M1:50

Хэсэглэл-А M1:25

Хэсэглэл-Б M1:25



Хэсэглэл-В M1:25



	Эрчим хүчний хэмнэлттэй нэг маягийн хувийн орон сууц тоосгон ханатай хувилбар			БА			
	Архитектор	Д.Цэвэлмаа	<i>[Signature]</i>	Масштаб 1:50			
	Гүйцэтгэсэн	Г.Ариунтуяа	<i>[Signature]</i>	Дээврийн байгуулалт, хэсэглэл-А, Б, В			
Өрнөлпроект*ХХК 3Т19-167/09	Шалгасан	Д.Цэвэлмаа	<i>[Signature]</i>	ЕГ шифр: ӨП-01/2011	А3	6	12
				ТГ шифр:	2011 он		

Хаалга цонхны схем, түүвэр М1:50

Хаалга, цонхны марк	Хаалга, цонхны төрөл	Загвар	Хайрцагны хэмжээ мм		1-р давхар		Бүгд	
			Өргөн	Урт	Бар	Зүүн	Бар	Зүүн
1	2	3	4	5	6	7	8	9
ГХБ21-10	Битүү самбартай гадна хаалга /бүргэд хаалга/		970	2070	2	-	2	-
ХБ21-8	Битүү самбартай модон хаалга		770	2070	1	-	1	-
Ц15-17	Хуванцар рамтай вакуум цонх		1670	1460	1	-	1	-
Ц15-11	Хуванцар рамтай вакуум цонх		1060	1460	1	-	1	-

Хаалга, цонхны марк	Хаалга, цонхны төрөл	Загвар	Хайрцагны хэмжээ мм		1-р давхар	Бүгд
			Өргөн	Урт		
1	2	3	4	5		
Ц15-0.5	Хуванцар рамтай вакуум цонх		450	1460	1	1
Ц0.5-0.5	Хуванцар рамтай вакуум цонх		450	450	1	1

№	Шалны төрөл	Шалны бүтэц	Уулзвар
1	Амралтын өрөө, унлагын булан	Ламинатан шал Зөөлөвч Зоргодсон хавтан OSB 15.1мм Эрдэс хөвөн дулаалга 185мм Чийг тусгаарлагч 1 үе Арматуртай бетон бэлтгэл 50мм Нягтруулсан хөрс	
2	Ариун цэврийн өрөөн, гал тогоонд	Плита Цементэн тэгшилгээ БМ-150, 40мм Ус тусгаарлагч 2 үе хар цаас Зоргодсон хавтан OSB 15.1мм Эрдэс хөвөн дулаалга 185мм Чийг тусгаарлагч 1 үе туекек Арматуртай бетон бэлтгэл 50мм Нягтруулсан хөрс	

	Эрчим хүчний хэмнэлттэй нэг маягийн хувийн орон сууц тоогон ханатай хувилбар				БА	
	Архитектор	Д.Цэвэлмаа		Хаалга цонхны схем, түүвэр шалны бүтэц	Масштаб 1:50	
	Гүйцэтгэсэн	Г.Ариунтуяа			Үе шат	Хуудас
Шалгасан	Д.Цэвэлмаа		ЕГ шифр: ӨП-01/2011	А3	7	12
Өрнөлпроект*ХХК 3Т19-167/09			ТГ шифр:			2011 он

ЗУРГИЙН ЖАГСААЛТ

д/д	Зургийн нэр	Зургийн марк	Тайлбар
	Тайлбар бичиг, зургийн жагсаалт	12	
1	Зуухны, нүүр тал, хажуу тал байгуулалт	13	
2	Ханан пийшингийн нүүр тал, хажуу тал	14	
3	Ханын пийшингийн огтлол	15	
4	Ханын пийшингийн өргийн байгуулалт	16	
5			

Тайлбар

- Ханан пийшин нь айлын сууцыг халаахад зориулагдсан.
- Ханан пийшин болон зуухнаас бүрдэнэ. ямар ч төрлийн хатуу түлшээр галлана.
- Зуухны дотор талыг шар шавраар 5 см шавж өгнө. Пийшингийн өрлөгийн зургийг БА -1 2 хуудаснаас үз.
- Цагт түлэх нүүрсний хэмжээ хамгийн хүйтэн 5 хоногийн нөхцөлд 5-10кг байхаар тооцоолов.
- Ханан пийшингийн дээврээс дээшээ гарсан хэсгийг шатдаггүй чулуун хөвөнгөөр дулаалж өгөх шаардлагатай.
- Ханан пийшинг өрөхдөө ф25 мм-н хурдан халаах зориулалттай труба завсраар нь өрөөд явна. Суулгасан хоолойнуудын хажуугаар утаа гарахгүйгээр бин битүү байлгахгаар угсралтын ажлыг гүйцэтгэх хэрэгтэй. Энэ нь пийшингийн халаах чадварыг нэмэгдүүлдэг. хэрэв хэт халаад байвал уг трубаг үйсэн эсвэл модон бөглөөгөөр бөглөж болно.
- 5, 13 болон хажуу талын өрөгт завсар үлдээн шибер хаалтыг нимгэн төмрөөр хийж өгнө.
- 3-р өргийн хамгийн захын тоосгыг пийшинг хөөлөх зорилгоор өрөлгүй сугалж авч болохоор хийнэ.
- Галлах пийшин нь ердийн пийшин байж болно.
- Галлагааны бусад үйл ажиллагаа ердийн пийшинтэй адил.
- Пийшингийн утааны сүвгийг жилд 2 удаа хөөлөх шаардлагатай.

Тайлбар

халаалтын пийшинг галлахгүй, дулааны эх үүсвэргүй орхиж явах тохиолдолд компорт сертификат росс ru.me10b04365 - гэр ахуйн ханын цахилгаан халаагуурыг авч тавих нь зүйтэй.

Техникийн үзүүлэлт нь:
Гадаргуун халаах темп- 65°
Жин -0,4 кг
Хэмжээ 580x1300x20 мм
Халаах талбай -10 м²
Хүчин чадал -0,5 квт

ТЕХНИКИЙН ҮНДСЭН ҮЗҮҮЛЭЛТ

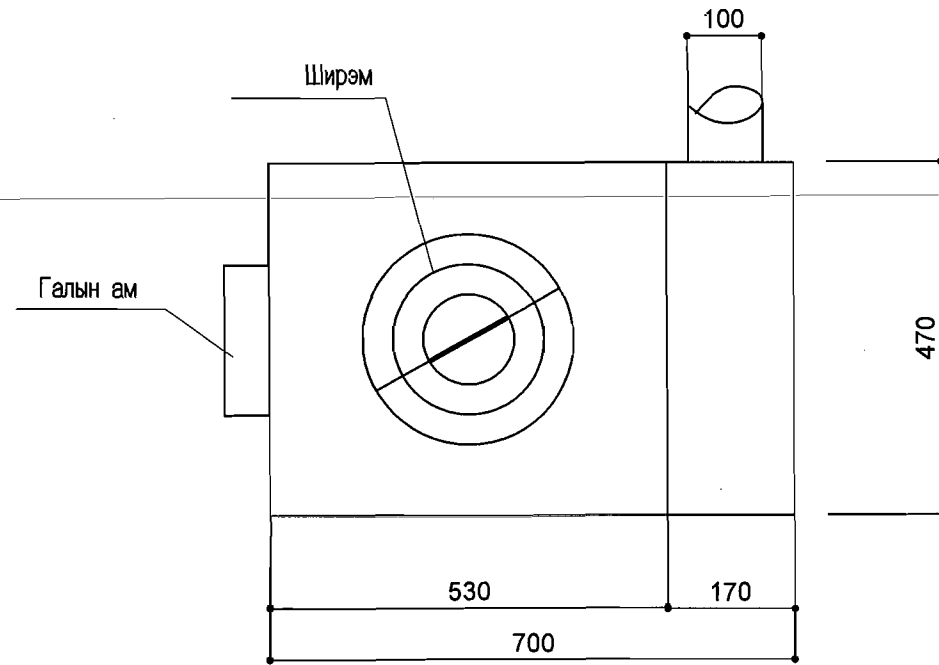
	Техникийн үзүүлэлтийн нэр	хэмжих нэгж	Тоон үзүүлэлт
1	Нэрлэсэн чадлын хэмжээ	кВт	7.5
2	Хэрэглэх түлшний төрөл, зарцуулалт /хатуу/	кг/ц	2.5
3	Ашигт үйлийн коэффициент	%	70
4	Эдэлгээний дундаж хугацаа	жил	10
5	Халаах талбайн хэмжээ	м2	85

ПИЙШИНГИЙН МАТЕРИАЛЫН ТОДОРХОЙЛОЛТ

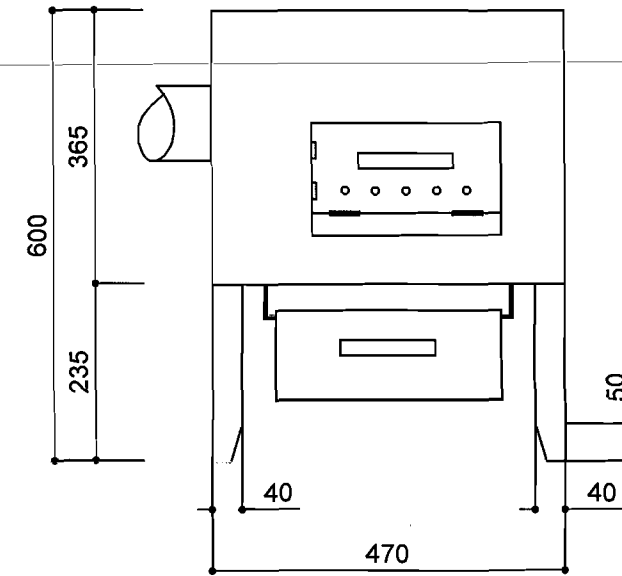
Д/д	Тэмдэглэгээ	Материалын нэр	Х/н	Тоо	Жин / кг /	Тайлбар
1		Нимгэн төмөр б=20мм	м²	1.6	7.85	
2		Зуухны ам	ш	1	1.25	
3		Үнсний сав 400x300x120	ш	1	4.71	
4		Зуухны хөл 40x40x2.5 L=50	ш	4	4.84	
5		Утааны яндан Ф120мм L=2.55м	ш	1	30.8	
6		Ширмэн таг 460x510	ш	1	5.23	
7		Шар шавар	м³	0.1		
8		Улаан тоосго	ш	258	3	
9		Хаалт төмөр 250x300 б=2мм	ш	1	3.9	

	Эрчим хүчний хэмнэлттэй нэг маягийн хувийн орон сууц тоосгон ханатай хувилбар				БА		
	Архитектор	Д.Цэвэлмаа		Тайлбар бичиг, зургийн жагсаалт	Масштаб 1:50		
	Гүйцэтгэсэн	Г.Ариунтуяа			Үе шат	Хуудас	Бүх хуудас
Өрнөлпроект*ХХК 3Т19-167/09	Шалгасан	Д.Цэвэлмаа		ЕГ шифр: ӨП-01/2011	А3	8	12
				ТГ шифр:	2011 он		

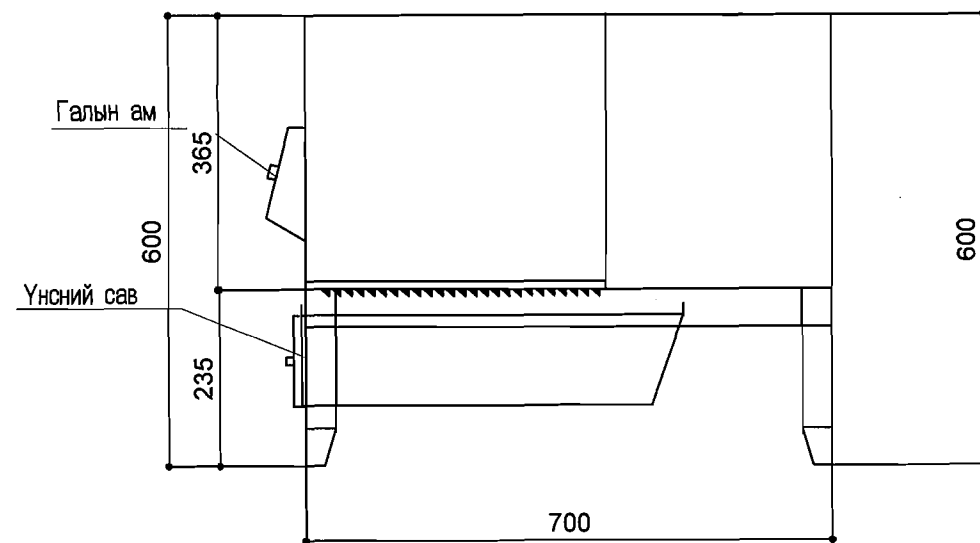
Зуухны байгуулалт M1:10



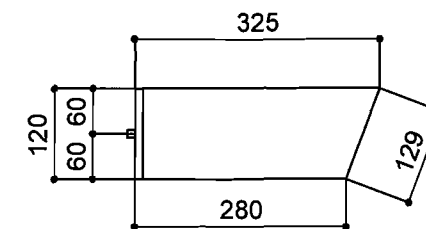
Зуухны нүүр тал M1:10

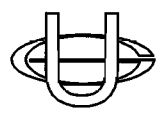
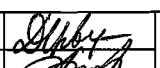
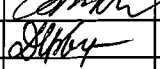


Зуухны хажуу тал M1:10

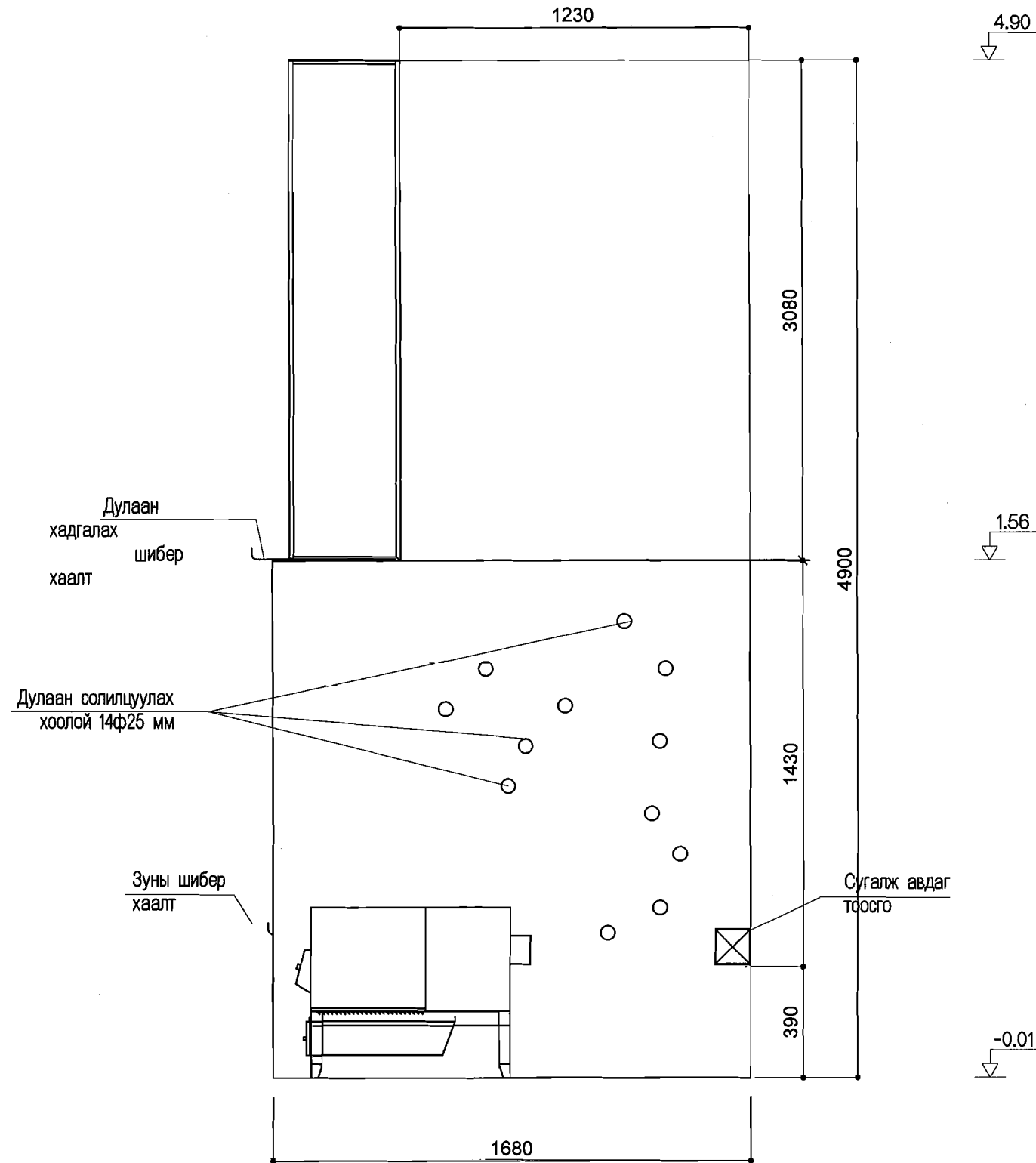


Үнс авах сав M1:10

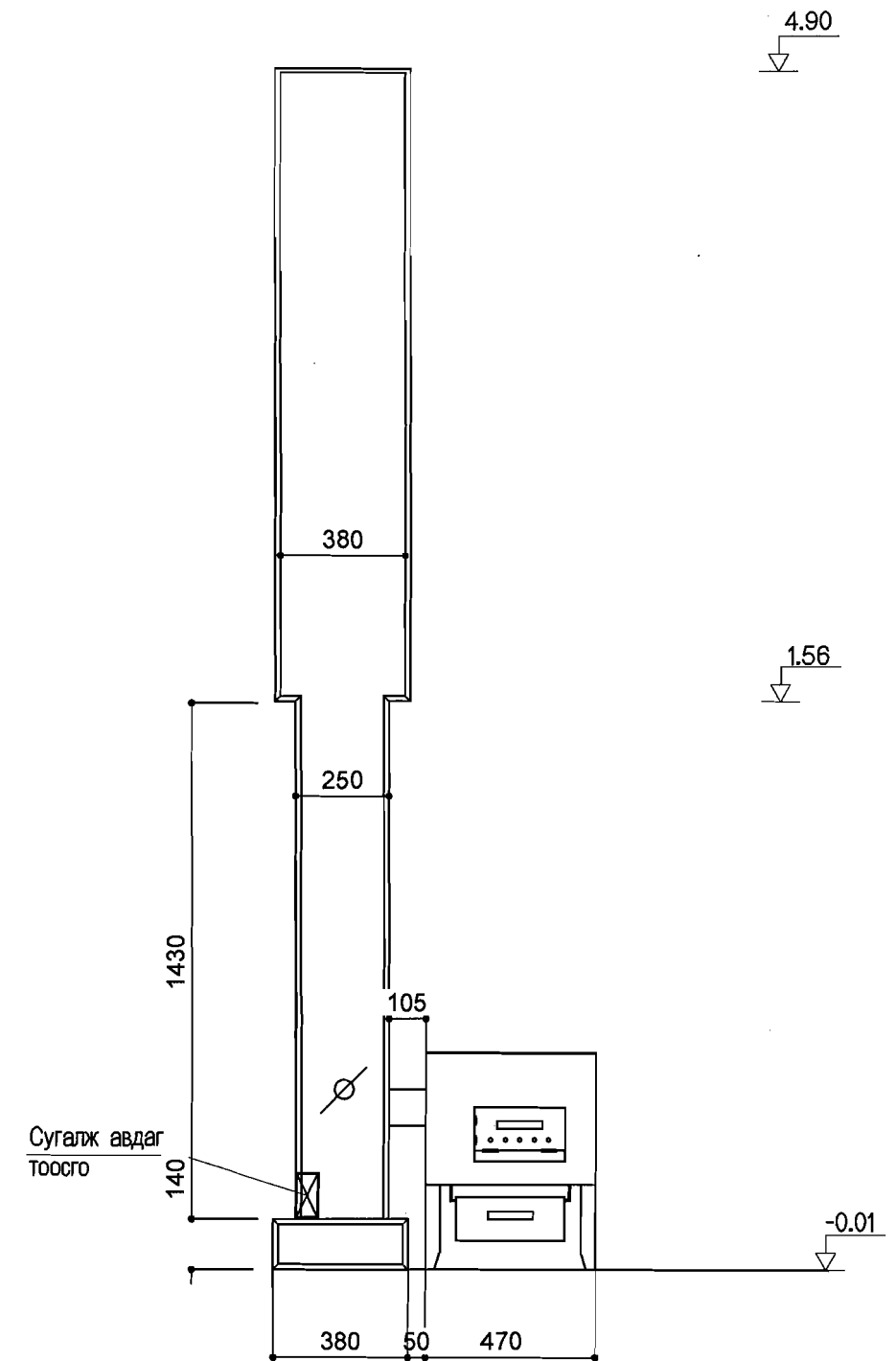


	Эрчим хүчний хэмнэлттэй нэг маягийн хувийн орон сууц тоосгон ханатай хувилбар			БА		
	Архитектор	Д.Цэвэлмаа		Зуухны байгуулалт, нүүр тал, хажуу талууд		
	Гүйцэтгэсэн	Г.Ариунтуяа				
Шалгасан	Д.Цэвэлмаа		ЕГ шифр: ӨП-01/2011	А3	9	12
"Өрнөлпроект"ХХК 3Т19-167/09			ТГ шифр:	2011 он		

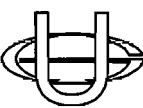
Ханан пийшингийн нүүр тал
M1:20



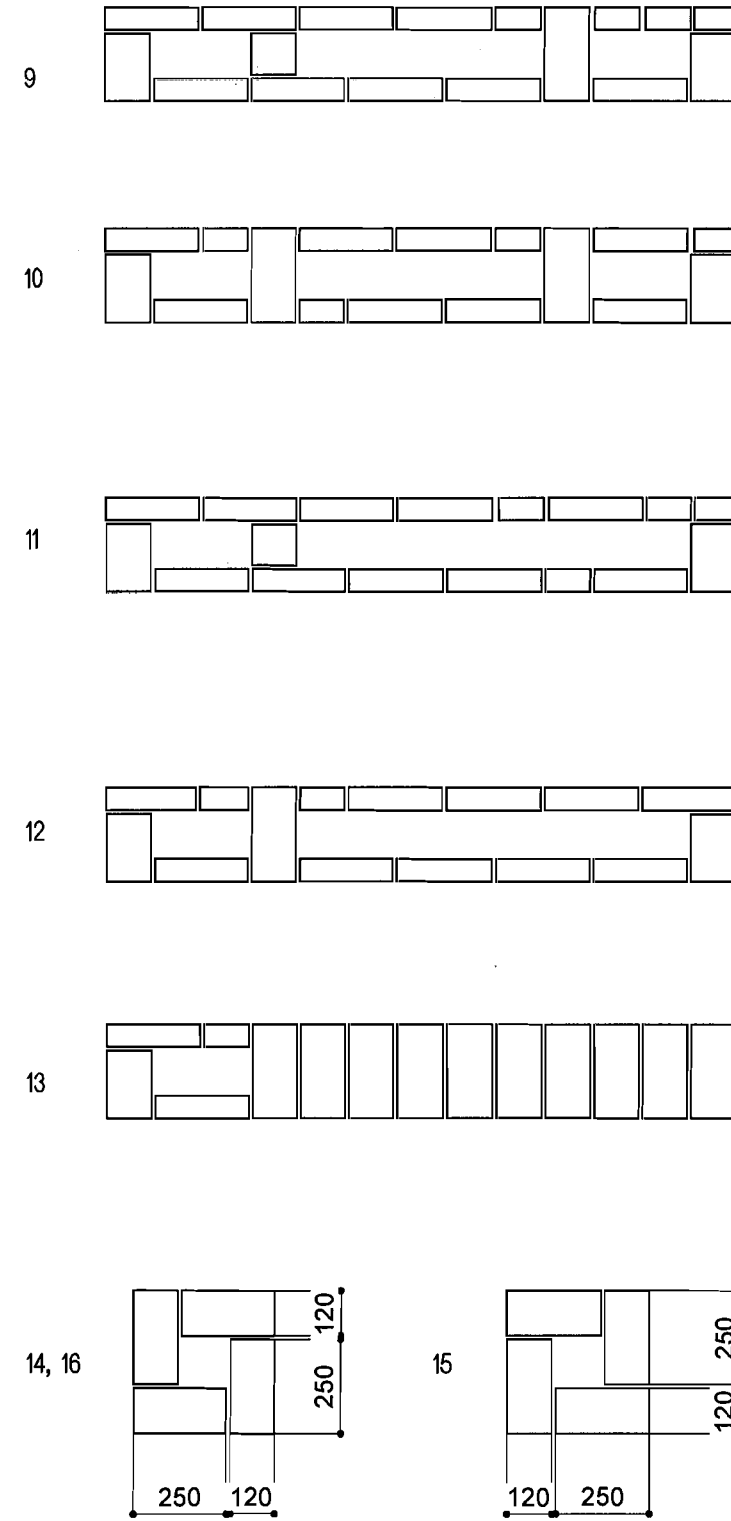
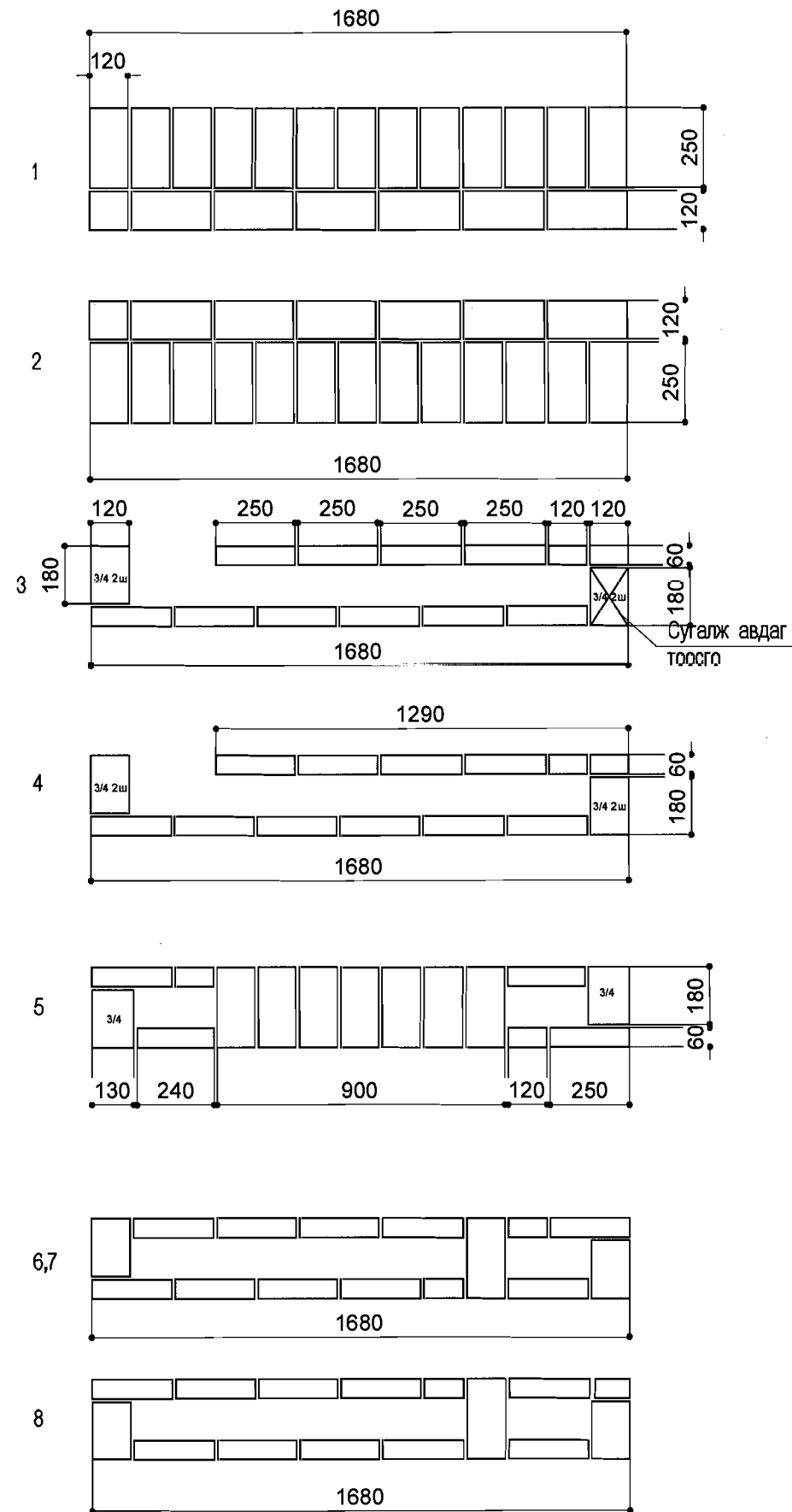
Ханан пийшингийн хажуу тал
M1:20


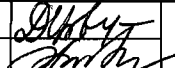
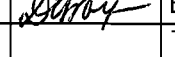


Ханан пийшингийн дээврээс дээшээ гарсан хэсгийг шатдаггүй чулуун хөвөнгөөр дулаалж өгөх шаардлагатай.
Ханан пийшинг өрөхдөө ф25 мм-н хурдан халаах зориулалттай труба завсраар нь өрөөд явна.
Энэ нь пийшингийн халаах чадварыг нэмэгдүүлдэг. хэрэв хэт халаад байвал уг трубаг үйсэн эсвэл модон бөглөгөөр бөглөж болно.
5, 13 болон хажуу талын өрөгт завсар үлдсэн шибөр хаалтыг нимгэн төмрөөр хийж өгнө.
3-р өргийн хамгийн захын тоосгыг пийшинг хөөлөх зорилгоор өрөлгүй сугалж авч болохоор хийнэ.

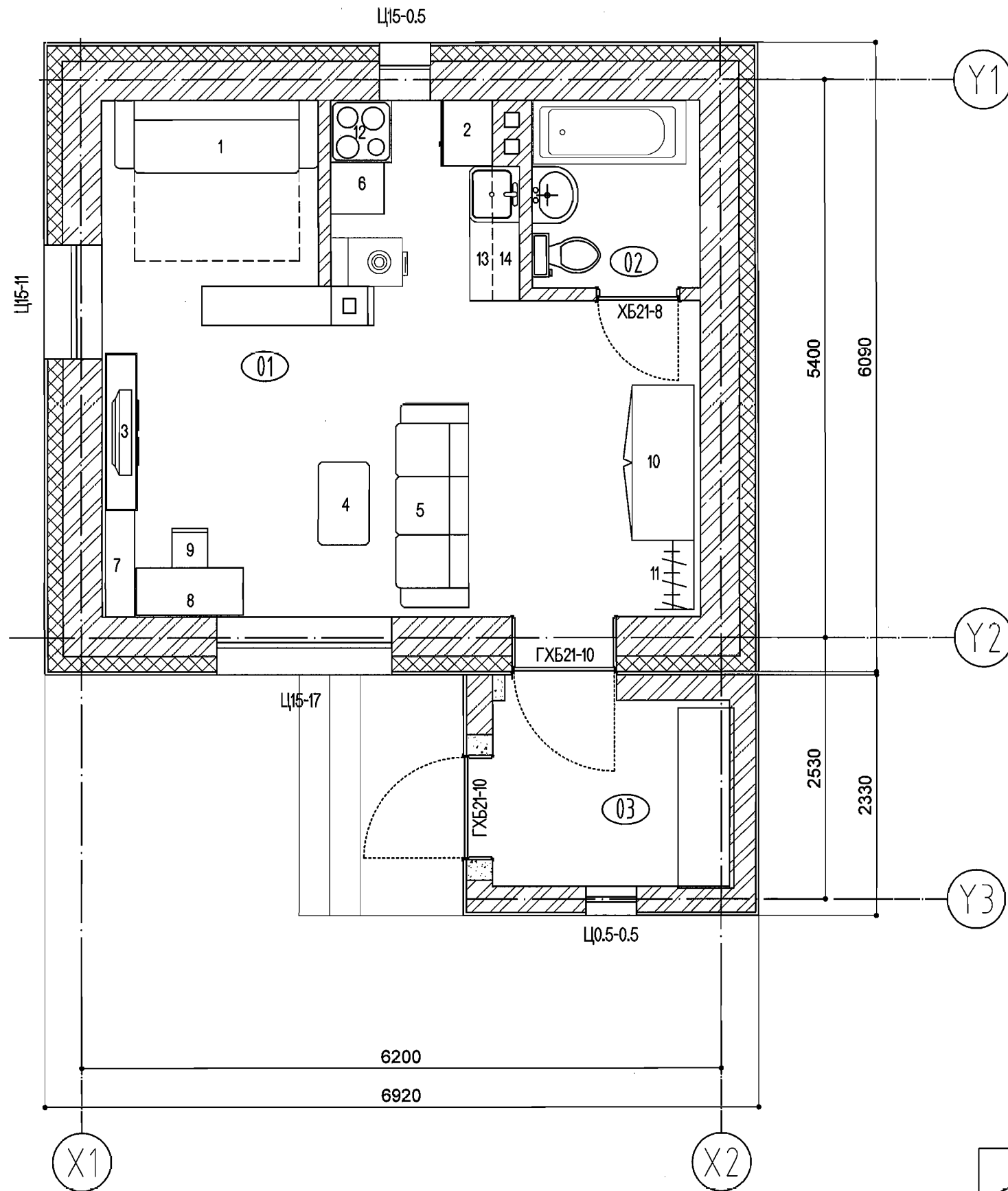
	Эрчим хүчний хэмнэлттэй нэг маягийн хувийн орон сууц тоосгон ханатай хувилбар			БА		
	Архитектор	Д.Цэвэлмаа	<i>[Signature]</i>	Ханан пийшингийн нүүр тал, хажуу тал	Масштаб 1:50	
Гүйцэтгэсэн	Г.Ариунтуяа	<i>[Signature]</i>	Үе шат		Хуудас	Бүх хуудас
Өрнөлпроект"ХХК 3Т19-167/09	Шалгасан	Д.Цэвэлмаа	<i>[Signature]</i>	ЕГ шифр: ӨП-01/2011	А3	10 12
				ТГ шифр:	2011 он	

Ханан пийшингийн өргийн
байгуулалт М1:20



	Эрчим хүчний хэмнэлттэй нэг маягийн хувийн орон сууц тоосгон ханатай хувилбар			БА		
	Архитектор	Д.Цэвэлмаа		Ханан пийшингийн өргийн байгуулалт		
	Гүйцэтгэсэн	Г.Ариунтуяа		Масштаб 1:50	Үе шат	Хуудас
Өрнөлпроект"ХХК ЗТ19-167/09	Шалгасан	Д.Цэвэлмаа		ЕГ шифр: ӨП-01/2011		
				ТГ шифр:		
				2011 он		

Технологийн байгуулалт М1:50

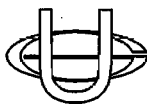


Өрөө тасалгааны тодорхойлолт

№	Нэр	Талбай м2	Шалны төрөл	Тайлбар
1	Зочны өрөө	22.02		
2	Ариун цэврийн өрөө	2.96		
3	Гонх	4.14		
4	Гал тогооны булан	4.02		
	Бүгд	33.14		

Тоног төхөөрөмжийн тодорхойлолт

№	Нэрс	Тоо ширхэг	Хэмжээ	Чадал квт нэгж
1	Сунадаг буйдан	1	-	-
2	Хөргөгч	1	-	-
3	Зурагт	1	-	-
4	Ширээ	1	-	-
5	Буйдан	1	-	-
6	Шүүгээ, тавиур	1	-	-
7	Номын тавиур	1	-	-
8	Бичгийн ширээ	1	-	-
9	Сандал	1	-	-
10	Хувцасны шүүгээ	1	-	-
11	Хувцасны өлгүүр	1	-	-
12	Цахилгаан ширэм	1	-	-
13	Хоол бэлтгэх ширээ	1	-	-
14	Аяга таваг хатаах тавиур	1	-	-

	Эрчим хүчний хэмнэлттэй нэг маягийн хувийн орон сууц тоосгон ханатай хувилбар			ТХ		
	Архитектор	Д.Цэвэлмаа	<i>[Signature]</i>	Масштаб 1:50		
	Гүйцэтгэсэн	Г.Ариунтуяа	<i>[Signature]</i>	Технологийн байгуулалт		
Өрнөлпроект"ХХК 3Т19-167/09	Шалгалсан	Д.Цэвэлмаа	<i>[Signature]</i>	ЕГ шифр: ӨП-01/2011	А3	1
				ТГ шифр:		1
						2011 он

Зургийн жагсаалт

Д.д	Зургийн нэр	Марк
1	Зургийн жагсаалт, тайлбар бичиг	ББ-1
2	Суурийн байгуулалт, огтлол1-1,Хэсэглэл "А"	ББ-2
3	Суурийн огтлолууд, Материалын түүвэр	ББ-3
4	Шалны дам нурууны байгуулалт, Материалын түүвэр	ББ-4
5	Ялууны байгуулалт, Огтлолууд, Материалын түүвэр	ББ-5
6	Ханын торны байгуулалт,Материалын түүвэр	ББ-6
7	Модон татангын байгуулалт,Материалын түүвэр	ББ-7
8	Модон татангын Огтлол 1-1; Огтлол 2-2	ББ-8
9	Модон татангын Огтлол 3-3; Огтлол 4-4	ББ-9
10	Татангын хэсэглэлүүд, Материалын түүвэр	ББ-10
11	Шувуу нурууны хэсэглэлүүд, Материалын түүвэр	ББ-11

ТАЙЛБАР БИЧИГ

Ерөнхий хэсэг

Амины орон сууцны барилга бүтээцийн ажлын зургийг батлагдсан барилгын зураг төсөл боловсруулах гэрээ, зургийн даалгавар,Барилга архитектурын зургийг үндэслэн зураг төслийн "Өрнөлпроект" ХХК-д боловсруулав.

Барилга бүтээцийн төлөвлөлтийг байгаль цаг уурын доорхи нөхцөлд тохируулан төлөвлөв.

Үүнд: Гадна агаарын тооцооны температур -39°C
Цасны ачаалал 50кг/м2
Салхины ачаалал 35 кг/м
Газар хөдлөлийн балл 8 балл

Барилгын даацын үндсэн бүтээцийн тооцооны схем нь дагуу ба хөндлөн даацын тоосгон ханатай, Модон татанга бүхий хучилттай нэг давхар тоосгон барилга болно. Барилга угсралтын ажлыг гүйцэтгэхдээ "Нэг айлын орон сууцны барилгын төлөвлөлт, угсралт" БНБД31-09-07, "Канадын модон каркасан орон сууцны барилга, Модон араг бүтээцтэй хувийн орон сууцны гарын авлага зэрэг норм дүрмийг баримтлах шаардлагатай.



Буурь

Буурь хөрсийг элсээр чигжигдсэн хуурай хайр хайрган хөрс байхаар төлөвлөв. Газар шорооны ажил гэсгэлэн нөхцөлд гар аргаар малтахад III.

Урьдчилсан тооцооны эсэргүүцэл $R_0=400$ кПа,

Уг барилгыг тухайн барилга барих газарт нь инженер геологийн судалгаа хийлгэж дүгнэлт гаргуулан суурийн зурагт холболт хийлгэх шаардлагатай.

Суурь

Барилгын суурийг цутгамал бетон шугаман суурьтайгаар төлөвлөв. Цутгамал шугаман суурийн дээгүүр 15см-ийн зузаантай төмөр бетон бүс хийнэ. Шугаман суурийн бетоны анги В7.5, төмөр бетон бүсний бетоны анги В12.5. арматурын анги AI, AIII байхаар зурагт тусгав. Гадна довжоог В 7.5 ангийн бетоноор зураг тослийн дагуу гүйцэтгэнэ. Суурийн ажлыг хийх явцад сууринд гарах нүх, шугам сүлжээний оролтыг заавал гаргаж өгсөн байх шаардлагатай. Шугаман суурийн хөрстэй харьцах бүх гадаргууг халуун хар тосоор 2 дахин түрхлэг хийнэ. Суурийг цутгах явцад ул банз бэхлэх анкер болтуудыг зурагт үзүүлсэн алхамтайгаар байрлуулсан байх шаардлагатай. Газар шорооны ажлыг хийж эхлэхээс өмнө барилгажилтын талбайд тандалт хийж цахилгааны болон холбооны кабель, бусад шугам сүлжээ байгаа эсэхийг нарийн тодруулсан байх шаардлагатай. Суурийн нүхийг нийтэд нь механизмаар ухах тохиолдолд төслийн түвшингээс 15 см дутуу ухах түүнээс доош суурь суух төслийн түвшин хүртэл гараар ухах хэрэгтэй. Суурийн ажлыг гүйцэтгэхдээ барилгын газар шороо ба буурь суурийн ажил гүйцэтгэх БНБД2,02,01-94-ийн шаардлагыг баримтлан "Нэг айлын орон сууцны барилгын төлөвлөлт, угсралт" БНБД- заасан заалтийн дагуу гүйцэтгэнэ.

ШАЛ

Модон шалны дам нуруу нь 2/38x185мм/-ийн стандарт хэмжээстэй шулуун 19%-иас ихгүй чийгтэй зүсмэл банзыг давхарлаж хийсэн нийлмэл дам нуруу байна. Нийлмэл дам нурууны тэнхлэг хоорондын зай 610мм байхаар төлөвлөв. 2/38x185/ банзыг хооронд нь хадаж бэхлэхдээ тэдгээрийг нэг элемент мэт ажиллах нөхцөлийг хангасан байх шаардлагатай. Шалны хучилтанд Зоргодсон хавтан OSB15.0-г хэрэглэнэ. Дэвсгэрийг хавтан хоорондын зай 1мм-ээс багагүй завсартай угсарна. Шалны хучилтанд хэрэглэх хадаас нь зэврэлтэнд тэсвэртэй хадаас байна. Дам нуруу хоорондын зайнд R-30 маркийн эрдэс хөвөнгөөр зураг төслийн дагуу дулаална.

Хана

Барилгын гадна ханын зузаан зурагт үзүүлсний дагуу 380мм-ийн зузаантай 75 маркийн ердийн улаан тоосгыг 25 маркийн зуурмагаар гагнаж өрнө. Гадна талаас нь 150 мм зузаан хөөсөн полистрол хавтангаар дулаалж 30 мм -ийн зузаантай тортой шавардлага хийнэ. Дулаалгын хөөсөн полистрол хавтангийн марк 25 ба стандарт MNS 6053-2009 шаардлагыг хангасан байх ёстой. Өргийн ажил гүйцэтгэхдээ өрөгт бүтээцийн норм дүрэм БНБД3.03.05-90-ийг баримталбал зохино. Гадна ханын булан уулзварууд дээр өндрийн 675 мм тутамд зургийн дагуу арматурлана. Хамар ханыг 75 маркийн ердийн улаан тоосгоор өрнө. Хамар ханын өргийн босоо чиглэлд 675мм тутамд арматурлана. Өрөгт цемент шохойн зуурмаг хэрэглэх бөгөөд зуурмагийн марк 25 байвал зохино.Өргийн зэрэг нь II бөгөөд нормаль барьцалдалт нь $1.8 \text{ кг/см}^2 > R_{сгн} > 1.2 \text{ см}^2$ байна.

Ялуу. Гадна дотор хананд цонх хаалганы нүхнүүд дээр угсармал төмөр бетон ялуу тавина. Угсармал төмөр бетон ялууг цуврал В1.038-1-ийн дэвтэр -1 -ээс сонгов. Ялууны суулт нь 1.5м-ээс илүү өргөнтэй нүхний дээр 35 см-ээс багагүй, 1.5 м хүртлэх нүхэн дээр 25см-ээс багагүй дэрлүүлж суулгана. Угсармал төмөр бетонг ялууг 100маркийн жигд тараасан бэхжээгүй шинэхэн зуурмаг дээр суулгана.

Татанга

Газар дээр нь бэлтгэсэн Татанга нь бат бэхийн болон хөшүүн чанарын тодорхой шаардлагыг хангасан байх ёстой. Татангыг стандарт хэмжээстэй зүсмэлээр хийж металл түдүүлээр холбоно. Стандарт хэмжээст үйлдвэрийн аргаар боловсруулсан зүсмэлийг ашиглана. Инженерээс зөвшөөрөл аваагүй бол ямар ч тохиолдолд татангын эд ангийг тайрах, сэтлэх, ховил гаргахыг хориглоно. Холбогч түдүүлгийг пресслэх бөгөөд хадахгүй. Нэмэлт металл бэхлэгчнүүд нь хүчтэй салхи, газар хөдлөлтийн үед найдвартай бат бөх нөхцөлийг хангана. Татангын тэнхлэг хоорондын зай 610мм байна. Дэвэрийн байнгын холбоосыг угсарч дуусах хүртэл татангад түр бэхлэгээ хийнэ. OSB 9.5 зоргодсон хавтан нь араг бүтээцэд тэгш өнцөг үүсгэн байрлахаар угсарна. Хавтан хооронд 1мм-ээс багагүй завсартай угсарна.

Хучилт ба Дэвээр.

Татангын доод бүсэнд гипсэн хавтанг хадаж дээр нь уур тусгаарлагч полиэтилен дэвсэж R-30 маркийн эрдэс хөвөнгөөр зургийн дагуу дулаална. Татангын дээд бүсэнд зоргодсон хавтан OSB9.5 хадаж будагтай хэвлэмэл гөлмөн төмөр дэвээр хийнэ. Будагтай хэвлэмэл гөлмөн төмрийн зузаан б=8 мм-ээс багагүй байна.

Манаас

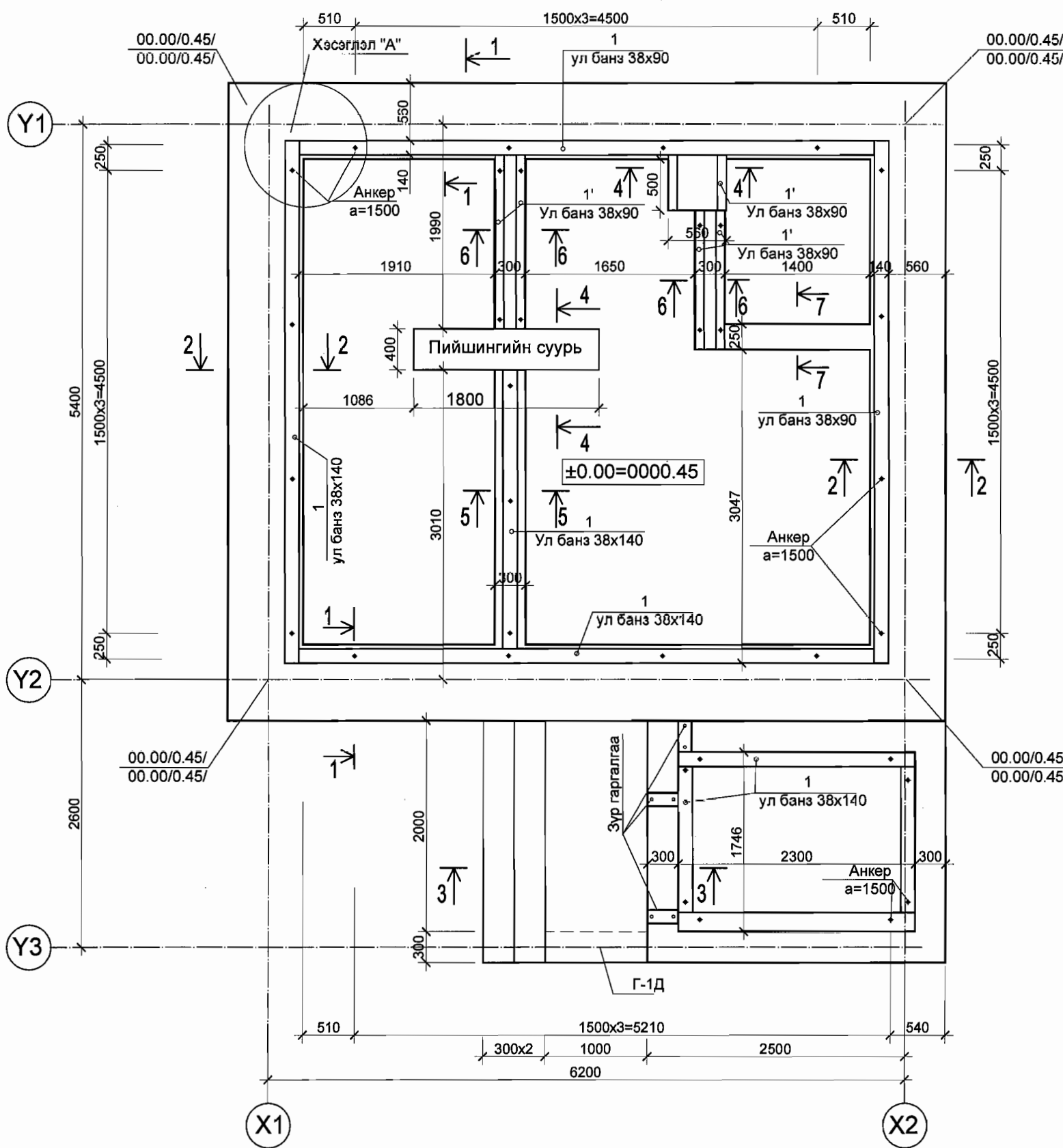
Барилгын эргэн тойронд 100см -ийн өргөн бетон манаасийг барилгаас гадгагш налууутай / $i=0.02$ / хийж өгнө. Орчны тохижилтын ажлыг зургийн дагуу БНБД3,01,06-90-ийг баримтлан гүйцэтгэх хэрэгтэй.

Анхаар

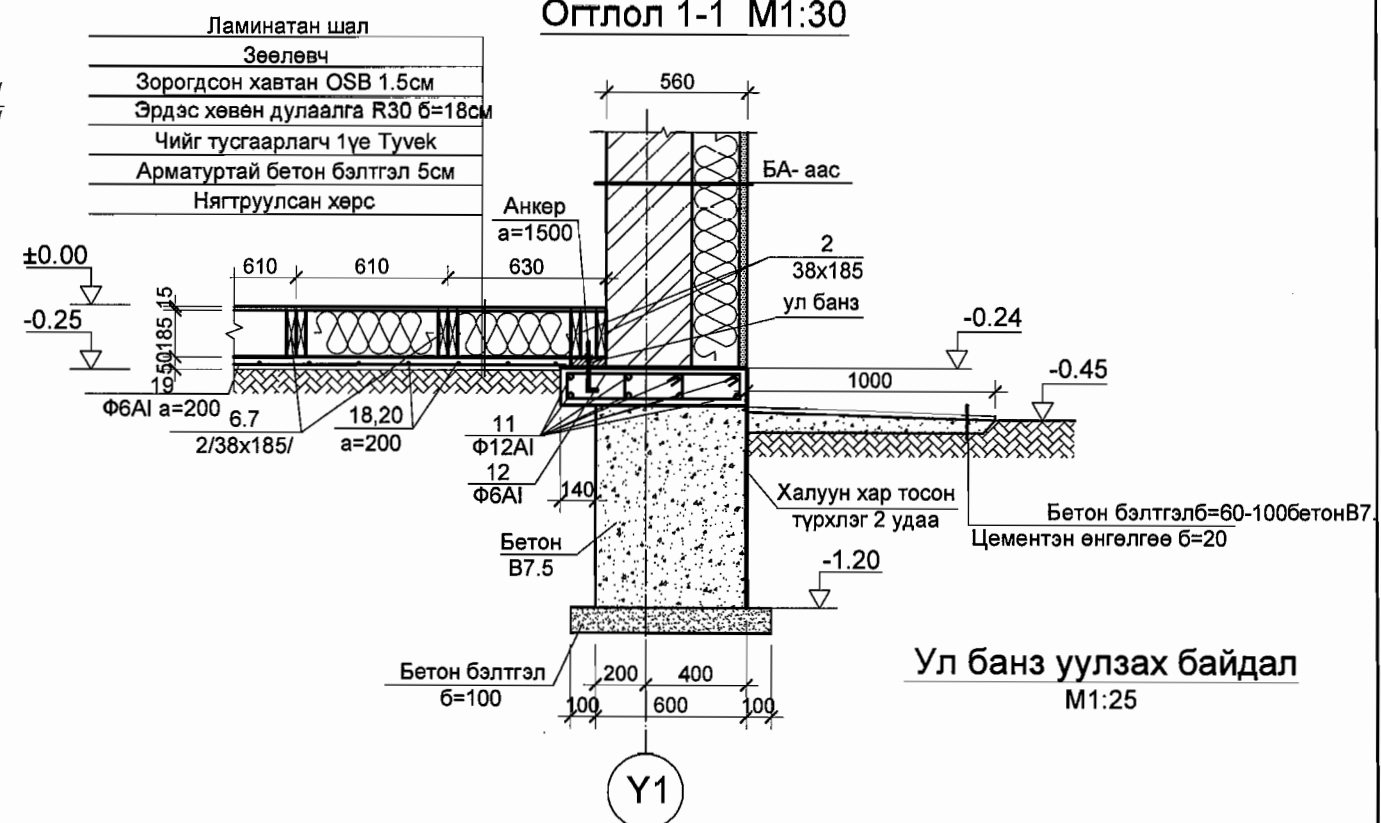
1.Барилга угсралтын ажлыг дулааны улиралд гүйцэтгэхээр зураг төсөлд тусгав. Хэрэв хүйтний улиралд гүйцэтгэх бол барилгын норм дүрэм БНБД III 02.01-90-ийн зохих заалтуудыг баримтлах хэрэгтэй.

Эрчим хүчний хэмнэлттэй нэг маягийн хувийн орон сууц. 30м² талбайтай Тоосгон ханатай хувилбар	ББ		
	Инженер Х.Даваасүрэн	Зургийн жагсаалт, тайлбар бичиг	
Гүйцэтгэсэн Х.Даваасүрэн	ЕГ шифр: ӨП-01/2011		Үе шат Хуудас Бүх хуудас
Шалгасан Ж.Шажинбат	ТГ шифр:		А.3 1 11
Өрнөлпроект ХХК			2011 он

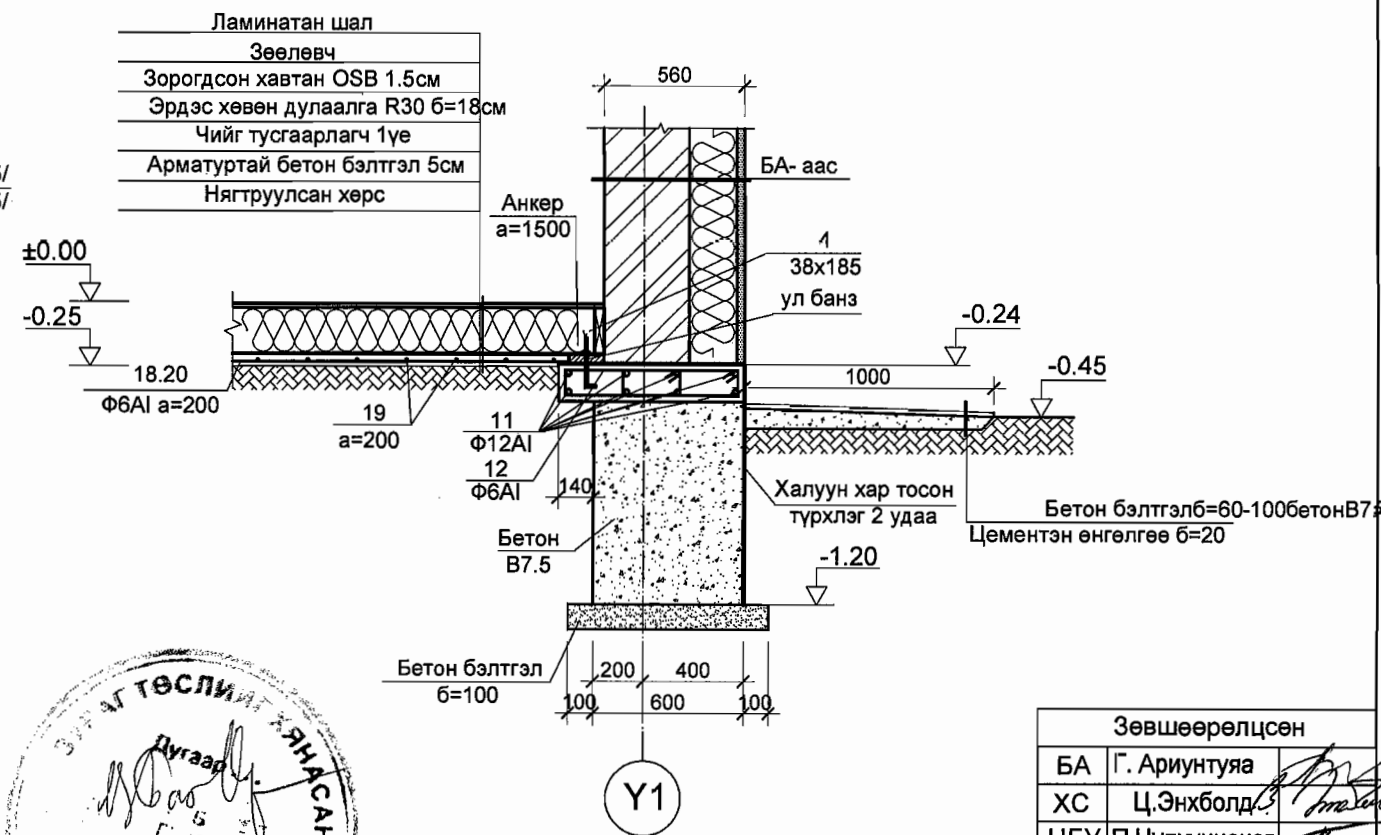
Суурийн байгуулалт М1:50



Огтлол 1-1 М1:30



Огтлол 2-2 М1:30



Ул банз уулзах байдал М1:25

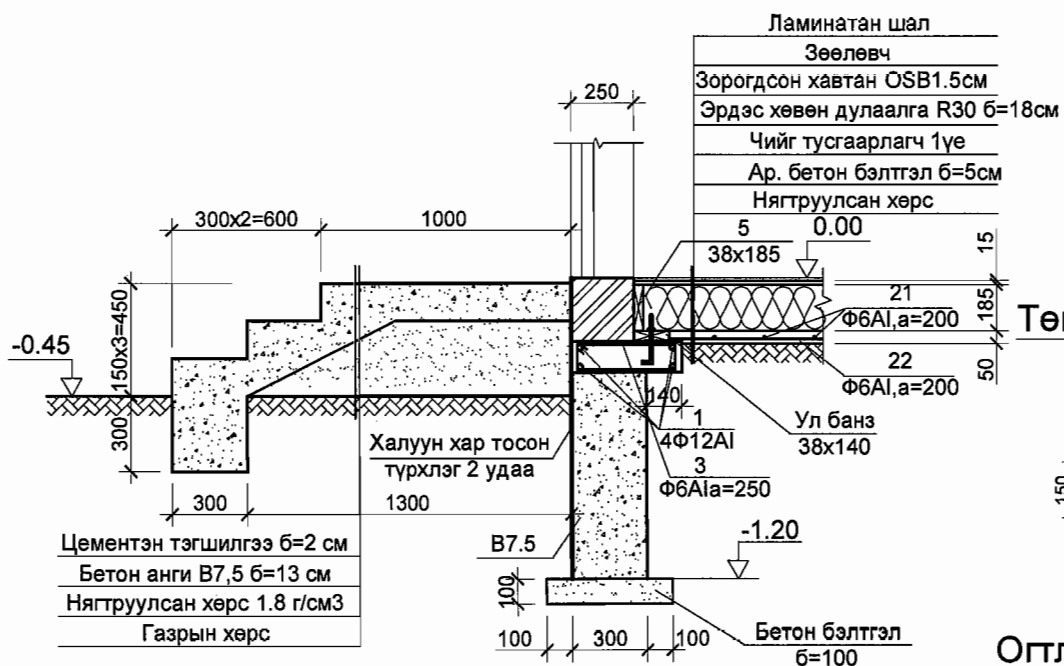
Марк поз	Тэмдэглэгээ	Нэр	Тоо шир	Жин /кг/	Тайлбар /кг/
		Суурийн нэгдсэн түүвэр			
		Төмөр бетон бүс бетоны анги В12.5	1	337.5	V=3.19 м3
		Арматуртай бетон бэлтгэл бетон В12.5	1	62.77	V=1.4 м3
		Гадна довжоо бетон анги В7.5			V=0.93 м3
		Суурийн доорхи бэлтгэл бетон В5.0			V=2.32 м3
		Шугаман суурийн бетон анги В7.5			V=15.5 м3
		Анкер	33	0.42	
Зүр-1	Зүрхэвчний гаргалгаа	Зүрхэвч Зүр-1	3	3.29	



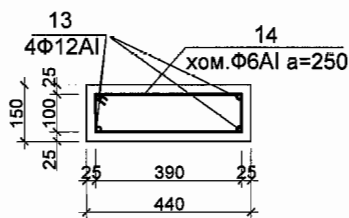
Зөвшөөрөлцсөн	
БА	Г.Ариунтуяа
ХС	Ц.Энхболд
ЦБУ	П.Чулуунцэцэг
Цах.	Ц.Цэрэнпил
ХД	З.Пүрэвсүрэн

3Т19-167/09 Өрнөлпроект ХХК	Инженер	Х.Даваасүрэн	Суурийн байгуулалт, огтлол 1-1, хэсэглэл "А", түүвэр	ББ			
	Гүйцэтгэсэн	Х.Даваасүрэн		МАСШТАБ М1:50,30	Үе шат	Хуудас	Бүх хуудас
	Шалгасан	Ж.Шажинбат		ЕГ шифр: ӨП-01/2011	А.3	2	11
			ТГ шифр:	2011 он			

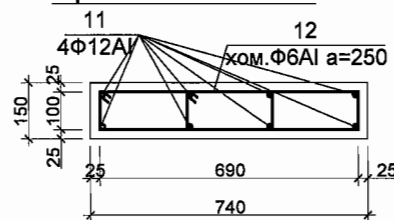
Огтлол 3-3 M1:30



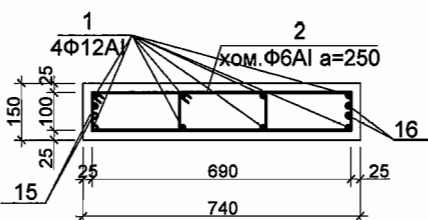
Төмөр бетон бүс 440 мм өргөнтэй M1:20



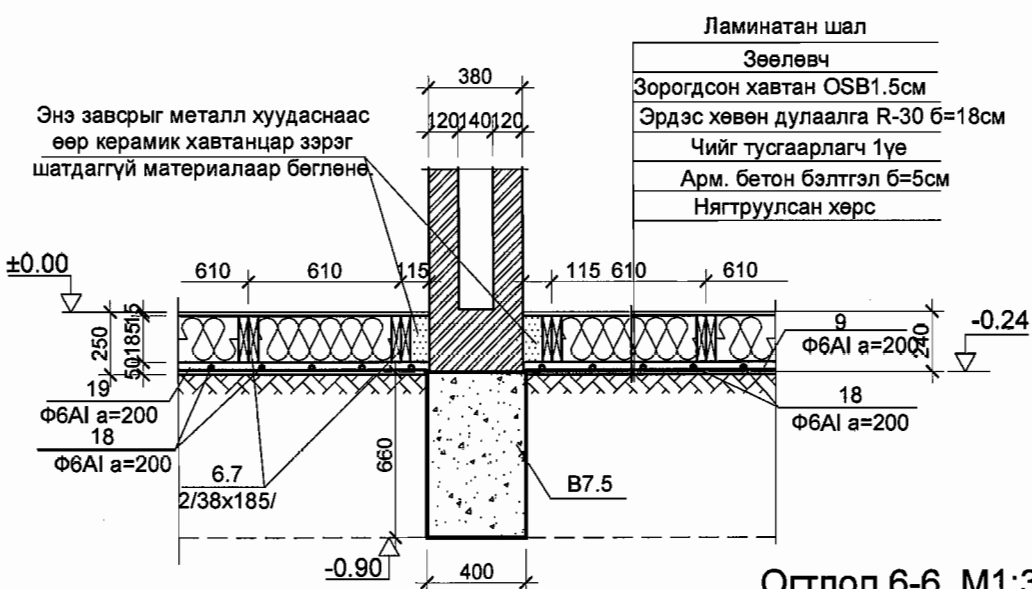
Төмөр бетон бүс 740 мм өргөнтэй M1:20



Огтлол а-а 440,740мм өргөнтэй M1:20

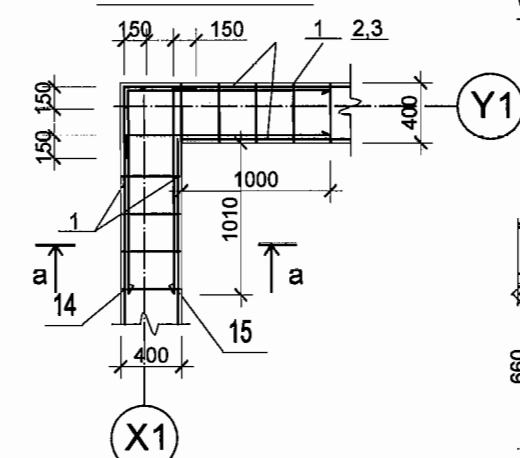


Пийшингийн суурь Огтлол 4-4 M1:30

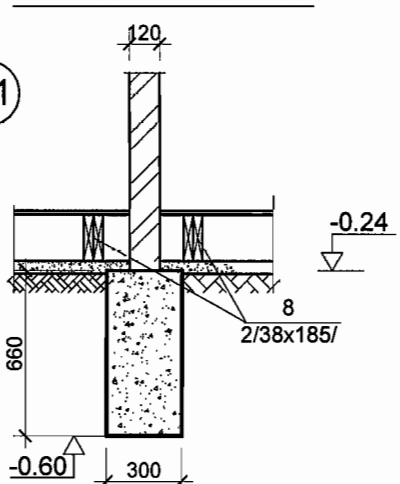


Ламинатан шал
Зөөлөвч
Зорогдсон хавтан OSB1.5см
Эрдэс хөвөн дулаалга R-30 б=18см
Чийг тусгаарлагч 1үе
Арм. бетон бэлтгэл б=5см
Нягтруулсан хөрс

Хэсэглэл "А"



Огтлол 7-7 M1:30



Тайлбар

1. Шугаман суурийн дээд хэсгээр В12.5 ангийн бетоноор төмөр бетон бүс цутгана.
2. Төмөр бетон бүсийг цутгахдаа позиц-3-ийг а=1500 мм-ийн алхамтайгаар байрлуулана.
3. Суурийн хажуугаар болон шалан дор нягтруулах хөрс нь хуурай хайрган хөрс байх шаардлагатай. Шалан дор хийж нягтруулах хуурай хайрган хөрсийг $\gamma_{ск}=1.8г/см^3$ болтол 20см тутамд сайтар нягтруулах хэрэгтэй.
3. Барилгын талбай тэгшилэхэд гарсан ургамалын үндэс бүхий өнгөн хөрсийг эргүүлж ашиглахыг хориглоно.
4. ББ-3-тай хамт үз.

Материалын тодорхойлолт

Марк поз	Тэмдэглэгээ	Нэр	Тоо шир	Жин /кг/	Тайлбар /кг/
		Суурийн нэгдсэн түүвэр			
		Төмөр бетон бүс	1	337.5	
11		Ф12А1 Гост5781-82 L=24.0у/м	8	21.3	
12		Ф6А1 Гост5781-82 L=1290	194	0.29	
13		Ф12А1 Гост5781-82 L=8.0у/м	4	7.10	
14		Ф6А1 Гост5781-82 L=1150	33	0.26	
		Хэсэглэл А	16	4.62	буланд байна
15		Ф12А1 Гост5781-82 L=2870	1	2.55	
16		Ф12А1 Гост5781-82 L=2330	1	2.07	
17		Анкер		0.42	
		Ф12А1 Гост5781-82 L=450	1	0.40	
		Шайба М12 Гост11371-68*	1	0.006	
		Гайба М12 Гост5915-70*	1	0.015	
		Бетон анги В12.5			3.19 м3
		Арматуртай бетон бэлтгэл	1	62.77	
18		Ф6А1 Гост5781-82 L=2000	24	0.44	10.66
19		Ф6А1 Гост5781-82 L=4700	27	1.04	28.17
20		Ф6А1 Гост5781-82 L=3300	24	0.73	17.3
21		Ф6А1 Гост5781-82 L=1450	10	0.32	3.22
22		Ф6А1 Гост5781-82 L=1700	9	0.38	3.42
		Бетон анги В12.5			1.40 м3
		Зүрхэвчний гаргалгаа			
23	Г1.030.1-3Г.Д2.07.100-18	Ф12А1 Гост5781-82 L=1850	2	1.64	3.29

Хэсгийн тодорхойлолт

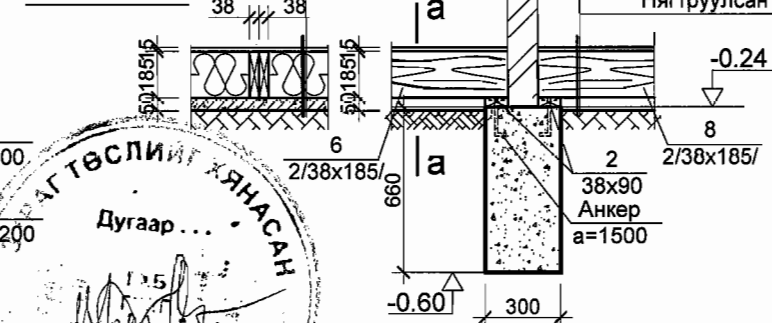
Позиц	Загвар	Позиц	Загвар
15		17	
16		12	
23		14	

Огтлол 5-5 M1:30



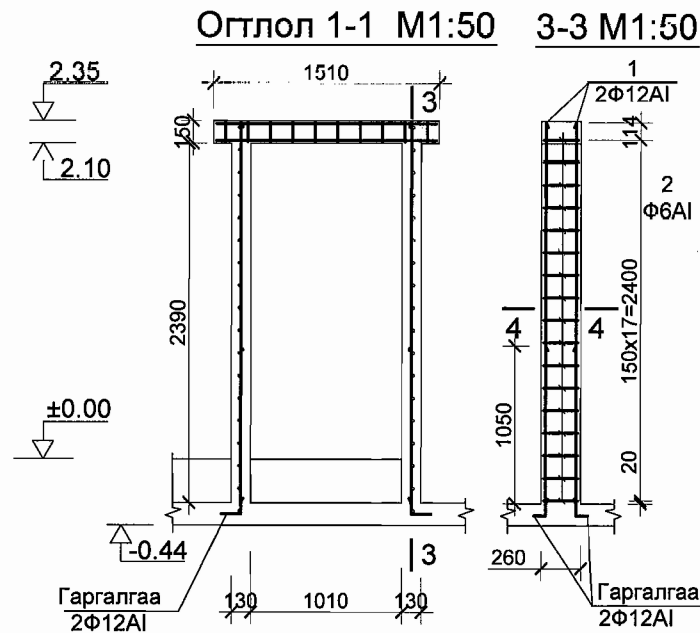
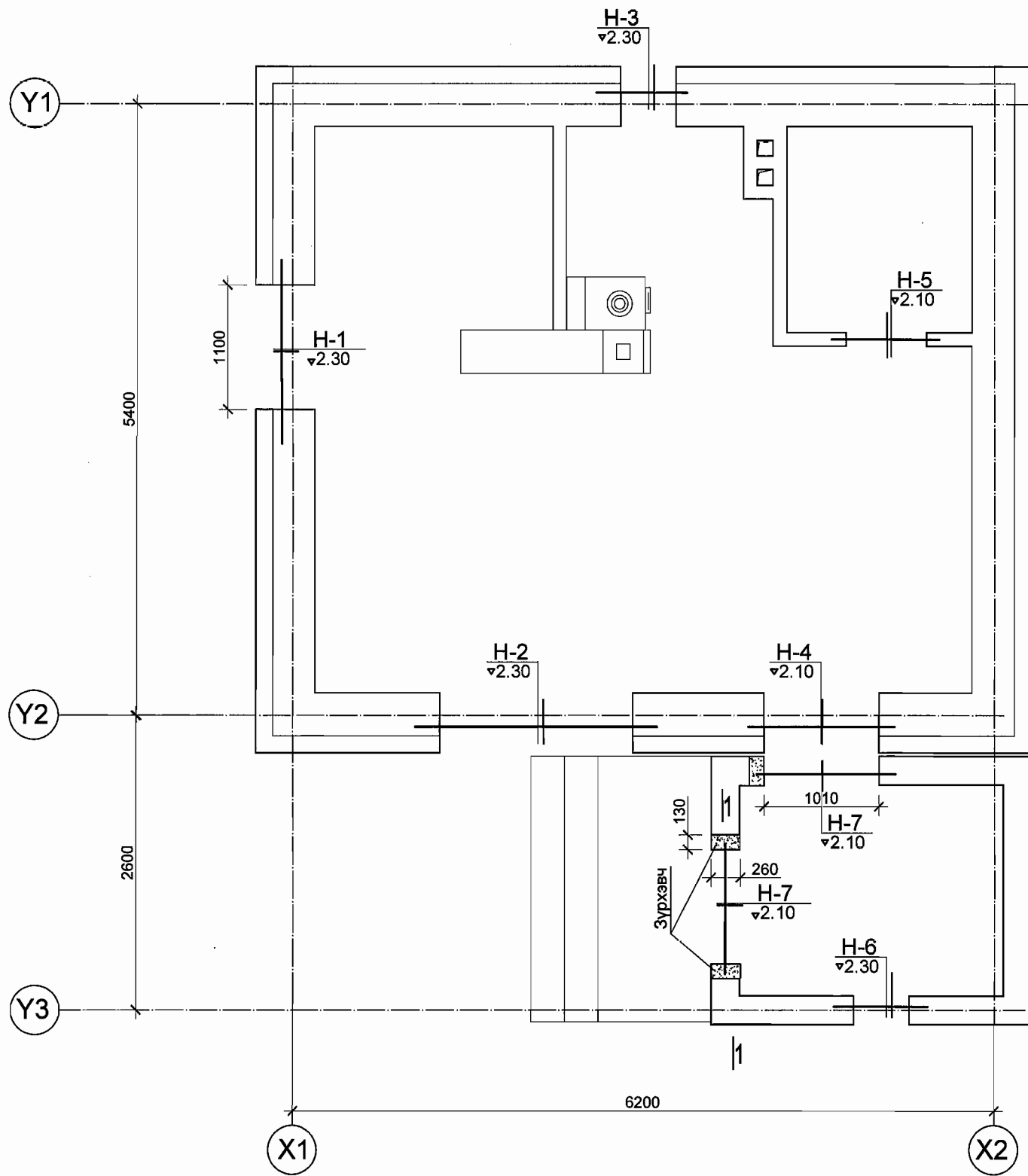
Зорогдсон хавтан OSB1.5см
Эрдэс хөвөн дулаалга R-30
Чийг тусгаарлагч 1үе
Арм. бетон бэлтгэл б=5см
Нягтруулсан хөрс

а-а M1:30

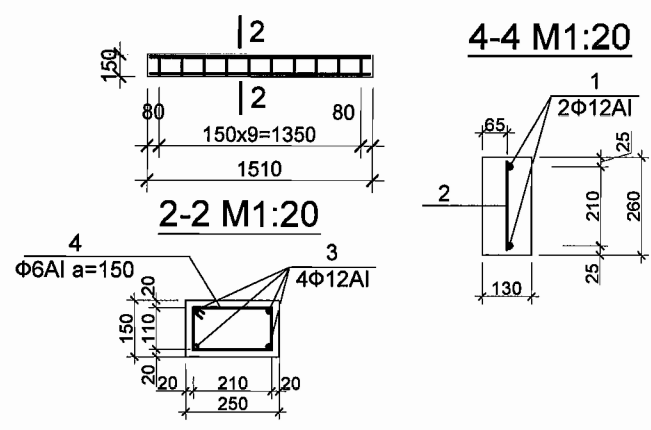


Эрчим хүчний хэмнэлттэй нэг маягийн хувийн орон сууц. 30м² талбайтай Тоосгон ханатай хувилбар			ББ		
Инженер	Х.Даваасүрэн		Суурийн огтлол 2-2, 3-3, 4-4 ба төмөр бетон бүсний огтлол, түүвэр		МАСШТАБ M1:30,20
Гүйцэтгэсэн	Х.Даваасүрэн		Үе шат	Хуудас	Бүх хуудас
Шалгасан	Ж.Шажинбат		А.3	3	11
3Т19-167/09	Өрнөлпроект ХХК		ЕГ шифр: ӨП-01/2011		ТГ шифр:
					2011 он

Ялууны байгуулалт М1:50



ЦЯ-1-н арматурчлалт М1:50



Поз №	Түвшин	Загвар	Марк
Н-1 /1ш/			ЗЯ18.12.14
Н-2 /1ш/	+2.30		ЗЯ25.12.14
Н-3 /1ш/			ЗЯ12.12.14
Н-4 /1ш/	+2.10		ЗЯ15.12.14
Н-5 /1ш/	+2.10		Я12.12.8
Н-6 /1ш/	+2.30		2Я12.12.14
Н-7 /2ш/	+2.10		ЦЯ-1

Ялууны нэгдсэн түүвэр

Марк	Тэмдэглэгээ	Тоо шир	Нэгж жин. кг	Тайлбар
	Я12.12.8	6	28.0	
	Я15.12.14	3	63.0	
	Я18.12.14	3	75.0	
	Я25.12.14	3	108.0	
	Зүр-1	3	5.55	V=0.080 м3
	ЦЯ-1	2	6.95	V=0.057 м3

Материалын тодорхойлолт

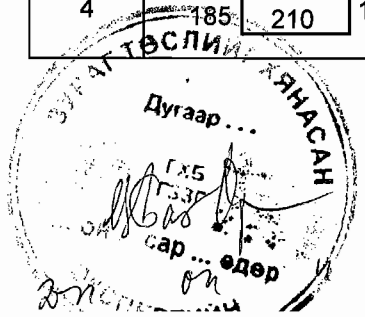
Марк поз	Тэмдэглэгээ	Нэр	Тоо шир	Жин /кг/	Тайлбар /кг/
		Төмөр бетон зүрхэвч ЗҮР-1	1	5.55	
	Г1.030.1-3Г.Д2.06.100	ГХ36.2-1			
		Хэсэг			
1	-101	Ф12АI Гост5781-82 L=2600	2	2.30	
2	-102	Ф6АI Гост5781-82 L=240	18	0.053	
		Бетон анги В12.5			0.080 м3
		Цутгамал төмөр бетон ялуу ЦЯ-1	1	6.95	
3		Ф12АIII Гост5781-82 L=1460	4	1.30	
4		Ф6АI Гост5781-82 L=790	10	0.175	
		Бетон анги В12.5			0.057 м3

Хэсгийн тодорхойлолт

Позиц	Загвар
4	

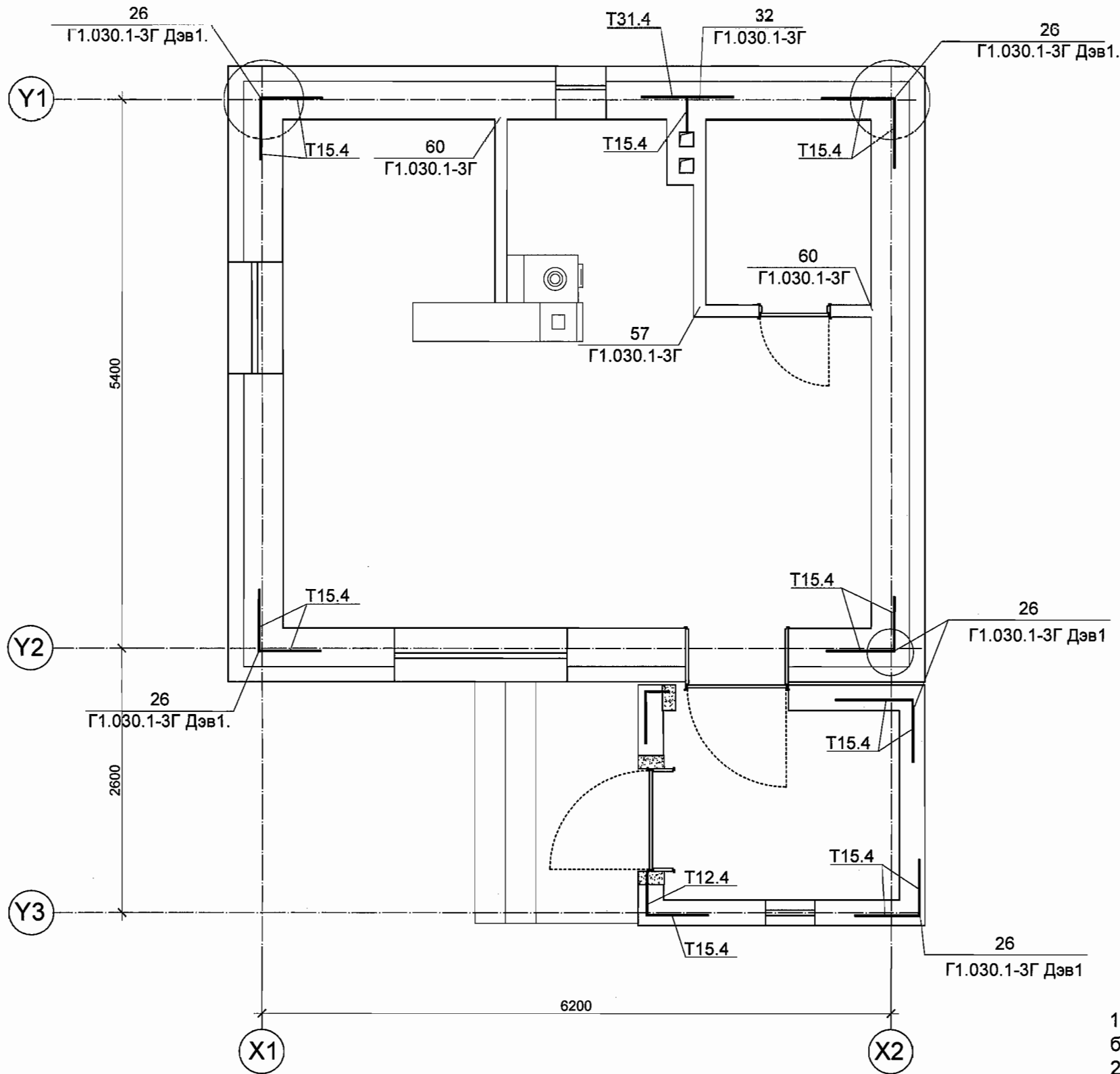
Тайлбар

- Энэ хуудсыг архитектурын зурагтай хамт үзнэ.
- Угсармал төмөр бетон ялууг В1.038-1-ийн дэвтэр 1-ээс сонгов. Ялууны суулт нь 1.5м-ээс дээш өргөнтэй нүхэн дээр 35см-ээс багагүй, 1.5м хүртлэх нүхэн дээр 25см-ээс багагүй 2 талын суулт ижил байхаар дэрлүүлж суулгана.
- Суурийн гаргалгаа арматурыг ББ-2,3-аас үзнэ.



Эрчим хүчний хэмнэлттэй нэг маягийн хувийн орон сууц. Тоосгон хувилбар				ББ		
Өрнөлпроект ХХК 70111156 3Т19-167/09	Инженер	Х.Даваасүрэн	Ялууны байгуулалт материалын түүвэр	МАСШТАБ М1:50,20		
	Гүйцэтгэсэн	Х.Даваасүрэн		Үе шат	Хуудас	Бүх хуудас
	Шалгасан	Ж.Шажинбат		А.3	5	11
ЕГ шифр: ӨП-29/2010				2011 он		
ТГ шифр:						

Ханын торны байгуулалт М1:50



Материалын тодорхойлолт

Поз №	Тэмдэглэгээ	Нэр	Тоо шир	Жин /кг/	Тайлбар /кг/
	Г1.030.1-3Г.Дэв1.	Хэсэглэл-26 /8ш/			
		T15.4	1	1.17	
		T12.4	1	0.88	
	-01.006	Хэсэглэл-32 /1ш/			
		T31.4	1	2.35	
		T15.4	1	1.17	
	-02.000	Хэсэглэл-60 /2ш/			
		T-1	1	0.33	
		T7.1	1	0.24	
	-02.000	Хэсэглэл-57 /1ш/			
		T-1	1	0.33	
		Торны нэгдсэн түүвэр			
		Хэсэглэл-26	64	2.05	131.2
		Хэсэглэл-32	4	3.52	14.08
		Хэсэглэл-60	8	0.57	4.56
		Хэсэглэл-57	8	0.33	2.64

Хэсгийн тодорхойлолт

Позиц	Загвар
14	
15	
2	
3	

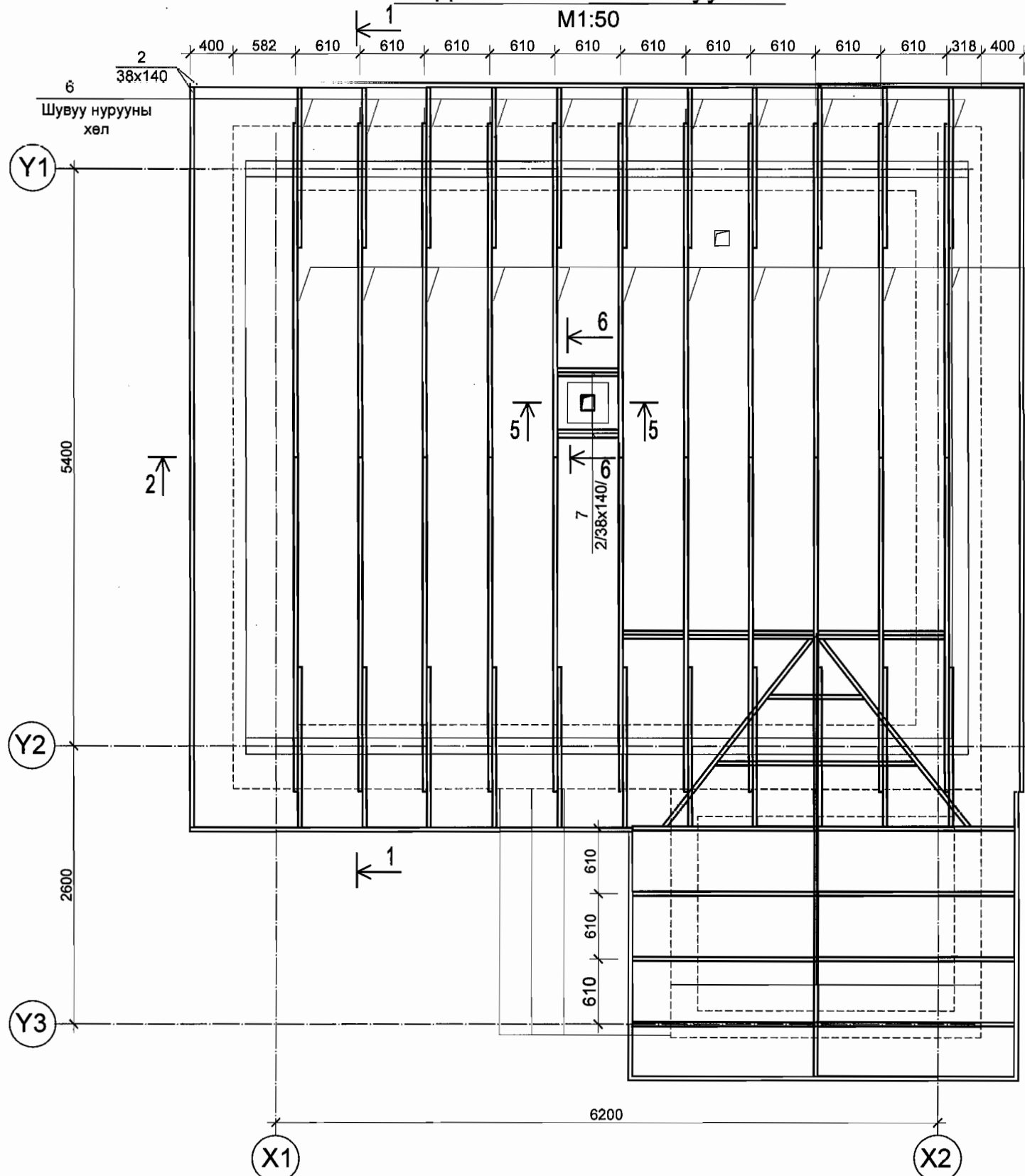
Тайлбар

1. Үндсэн ханын торыг тоосгон өрлөгийн 675мм тутамд "Орон сууц олон нийтийн тоосгон барилгын Хана, хамар ханын хэсэглэл" Цуврал Г1.030.1-3Г дэвтэр1-ийн дагуу гүйцэтгэнэ.
2. Ханын дулаалгад холбогдох норм дүрэм, заавар, техникийн нөхцөл, стандартын шаардлагад тохирсон чанарын баталгаа (сертифицированный) - тай материалыг хэргэлнэ.
3. Төмөр бетон бүсний хэсэглэл, материалын түүврийг ББ-7-д үзнэ.

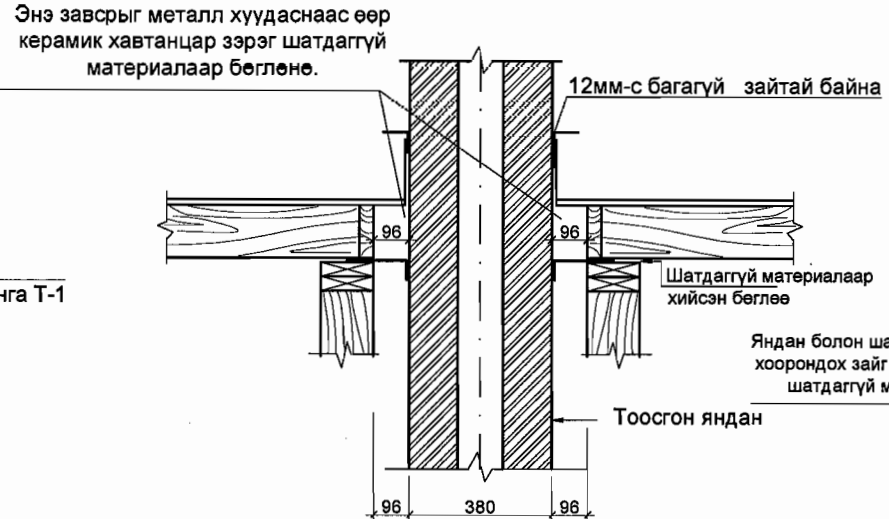


Өрнөлпроект ХХК 70111156 3Т19-167/09	Эрчим хүчний хэмнэлттэй нэг маягийн хувийн орон сууц. Тоосгон хувилбар			ББ		
	Инженер	Х.Даваасүрэн		Ханын торны байгуулалт. материалын түүвэр	МАСШТАБ М1:50	
Гүйцэтгэсэн	Х.Даваасүрэн			Үе шат	Хуудас	Бүх хуудас
Шалгасан	Ж.Шажинбат		ЕГ шифр: ӨП-29/2010	А.3	6	11
			ТГ шифр:	2011 он		

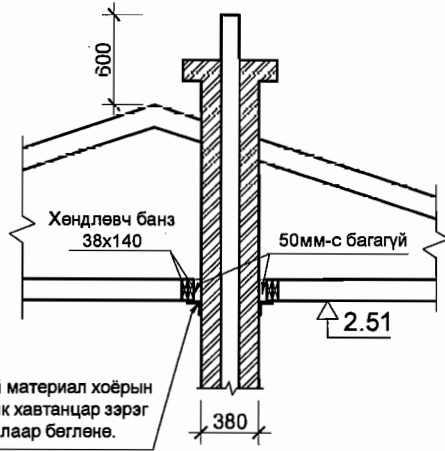
Модон татангын байгуулалт



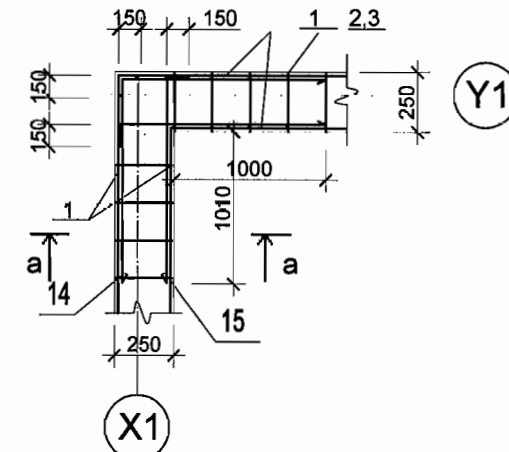
Огтлол 5-5
M1:20



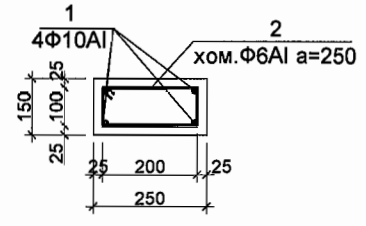
Огтлол 6-6 M1:50



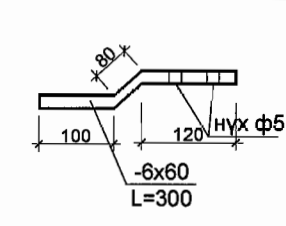
Хэсэглэл "А"



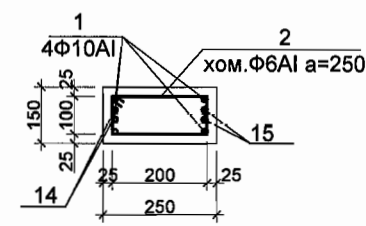
Төмөр бетон бүс 250 мм өргөнтэй M1:20



Татангатай бэхлэх бэхэлгээ M1:20



Огтлол а-а M1:20



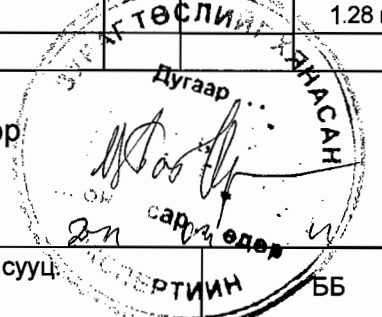
Материалын тодорхойлолт

Марк поз	Тэмдэглэгээ	Нэр	Тоо шир	Жин /кг/	Тайлбар /кг/
		Төмөр бетон бүс	1	193.0	
1		Ф10AI Гост5781-82 L=40.0у/м	4	24.7	
2		Ф6AI Гост5781-82 L=770	160	0.17	
3		Ф8AI Гост5781-82 L=670	59	0.27	
		Хэсэглэл А	16	3.19	буланд байна
14		Ф10AI Гост5781-82 L=2870	1	1.76	
15		Ф10AI Гост5781-82 L=2330	1	1.43	
		Бетон анги В12.5			1.28 м3

Поз	Тэмдэглэгээ	Нэр	Тоо шир	Нэгж эзлэхүүн м3	Тайлбар
		Дээвэрт орох модон материал	1		3.11м³
	MNS 391	Модон татанга Т-1	11	0.010м³	1.11м³
		Карниз	1	0.68м³	0.68м³
		Тамбур	1	0.58м³	0.58м³
		Зоргодсон хавтан OSB 9.5	24	0.029м³	0.70м³
		Гангийн түүвэр			491.0кг
		Төмөр бетон бүс бетоны анги В12.5	1	193.0кг	V=1.28 м3
		Металл холбогч	16	17.2	275.2
4		Цуйдан	15	0.76	11.4
5		Металл бэхэлгээ	15	0.74	11.1

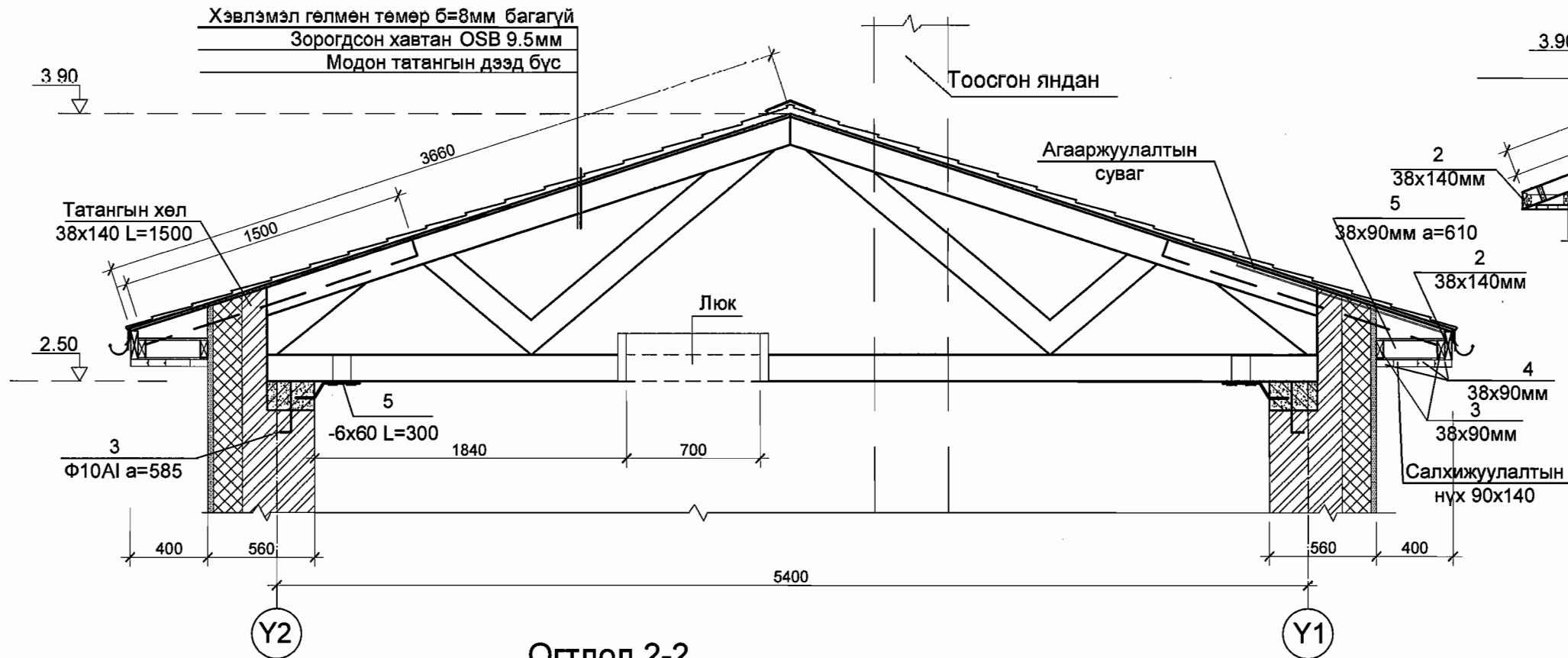
- Тайлбар
- Позиц-3-ийг 585 мм-ийн алхамтайгаар шатрын хөлгийн эрэмбээр ханын бүх уртын дагууд байрлуулана.
 - Төмөр бетон бүсний хэсгийн тодорхойлолтыг ББ-6-д үзнэ.

<p>Өрнөлпроект ХХК 70111156 3Т19-167/09</p>	Эрчим хүчний хэмнэлттэй нэг маягийн хувийн орон сууцны Тоосгон хувилбар			
	Инженер	Х.Даваасүрэн	Модон татангын байгуулалт, огтлол, хэсэглэлүүд	МАСШТАБ М1:50,30
	Гүйцэтгэсэн	Х.Даваасүрэн		Үе шат Хуудас Бүх хуудас
	Шалгасан	Ж.Шажинбат	ЕГ шифр: ӨП-29/2010	А.3 7 11
			ТГ шифр:	2011 он



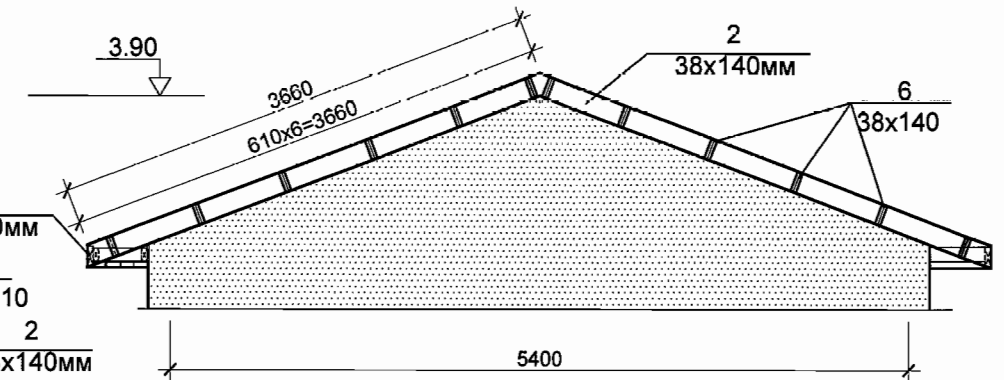
Огтлол 1-1

M1:30



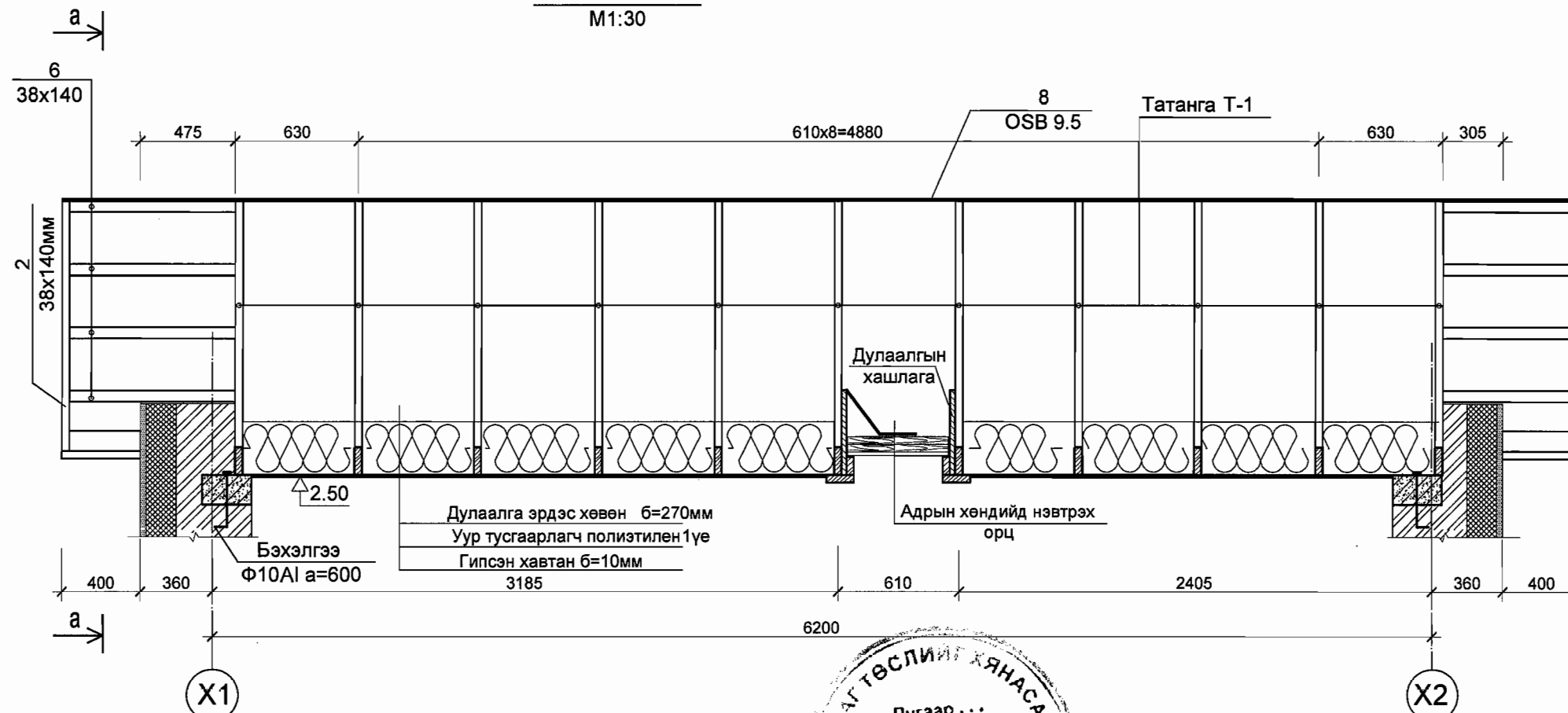
Огтлол а-а

M1:50



Огтлол 2-2

M1:30



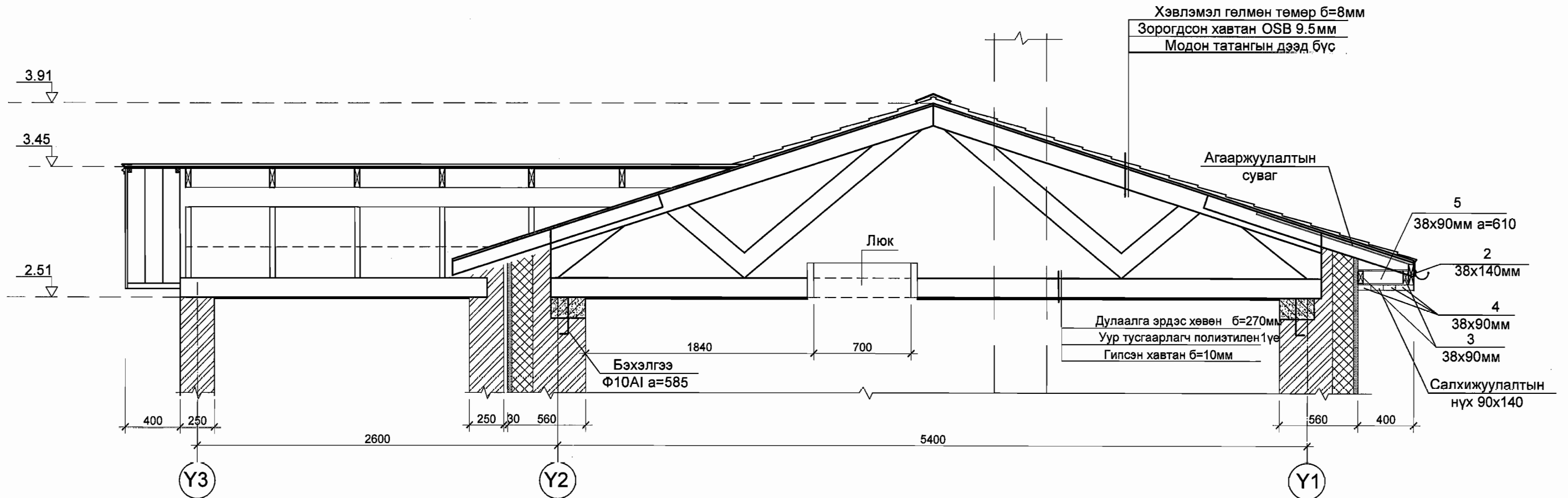
Тайлбар

1. Дээврийн татангыг 38x140мм-ийн стандарт хэмжээтэй шулуун 19%-иас ихгүй чийгтэй зүсмэл банзаар хийж металл түдүүлээр холбоно. Татангуудын тэнхлэг хоорондын зайг 610мм байхаар төлөвлөв. Татангыг бэхлэж тогтоохдоо хадаас болон тусгай зориулалтын металл бэхлэгээнүүдийг ашиглана. Нэмэлт бэхлэгээнүүд нь хүчтэй салхи, газар хөдлөлийн үед найдвартай бат бөх байдлыг хангана.
2. Дээврийн хучилтанд зоргодсон хавтан OSB9.5мм-г хэрэглэнэ. Дэвсгэрийг хавтан хооронд 2мм-ээс багагүй завсартай угсарна.
3. Дээврийн хучилтанд хэрэглэх хадаас нь зэврэлтэнд тэсвэртэй, тэлэгчтэй хадаас байна.
4. Адрын хөндийд нэвтрэх орц төлөвлөв. Адрын хөндийд нэвтрэх орц нь 500x700мм-с багагүй хэмжээтэй байх бөгөөд хаалга эсвэл таг угсарна.
5. Утааны суваг яндангаас шатамхай бүтээц хүртлэх зайг өрөөний доторхи янданд 50мм-с багагүй, гадна орчинтой харьцах янданд 12мм-с багагүй зай үлдээнэ. Энэхүү зайгаар үүсгэгдсэн орон зай нь дээд эсвэл доод талдаа битүүмжлэгдсэн байна. Төмөр хуудсан материалыг битүүмжлэлд хэрэглэх нь тохиромжтой.
6. Яндан болон шатамхай материал хоёрын хоорондох зайг шатдаггүй материал болох керамик хавтанцар, асбестан хавтан зэргээр бөглөж болно.
7. Татангын хэсэглэлүүдийг ББ-7-оос үз.
8. X1, X2 тэнхлэгийн дагуух Захын татангыг хөвөө банзтай богино хөндлөн банзаар холбоно. Хөндлөн банзны алхам 610мм байна.
9. Адрын хөндийд агааржуулалтын сувгийг хийж өгөх хэрэгтэй. Тусгай зориулалтын металл агааржуулалтын сувгийг дээврийн өнгийлтийн хормой хэсэгт хадаж өгнө.

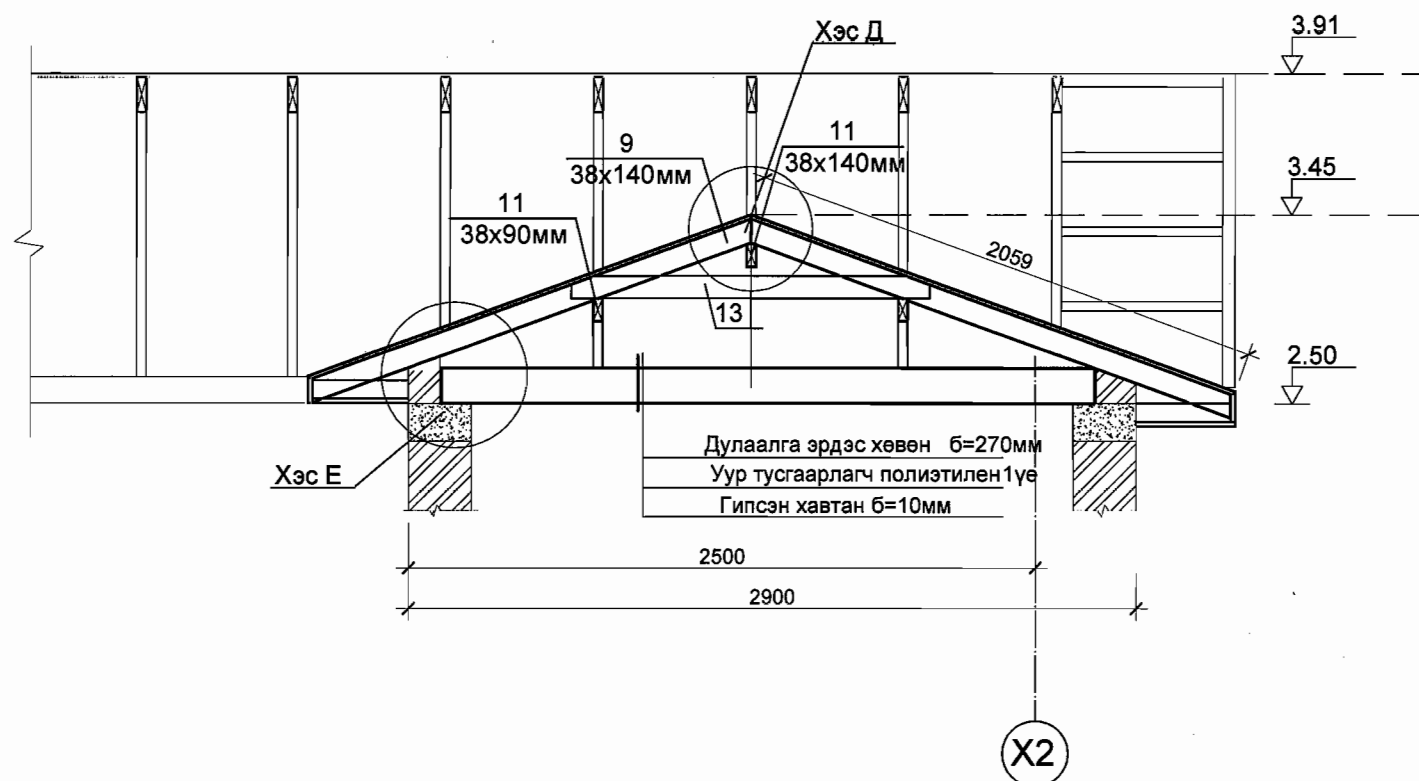


Эрчим хүчний хэмнэлттэй нэг маягийн хувийн орон сууц.		Тоосгон хувилбар		ББ		
Инженер	Х.Даваасүрэн	Гүйцэтгэсэн	Х.Даваасүрэн	Дээврийн Огтлол 1-1,2-2		
	Шалгасан		Ж.Шажинбат	ЕГ шифр: ӨП-01/2011		
3Т19-167/09	Өрнөлпроект ХХК	ТГ шифр:		А.3	8	11
				2011 он		

Огтлол 3-3 М1:30



Огтлол 4-4 М1:30



Материалын тодорхойлолт

Поз	Тэмдэглэгээ	Нэр	Тоо шир	Нэгж эзлэхүүн м3	Нийт эзлэхүүн м3
		Карниз	1		0.68м ³
2	MNS 391	Хормой банз 38x140 L=28.0 у/м	1	0.148м ³	0.148м ³
3	"	Хөвөө банз 38x90 L=12.0 у/м	2	0.041м ³	0.082м ³
4	"	Хөвөөний банз тааз 4/38x90/ L=28.0 у/м	4	0.096м ³	0.384м ³
5	"	Хөвөөний хөндлөн холбоос 38x90 L=296	4	0.0010м ³	0.046м ³
7	"	Хөндлөн холбоос 38x140 L=572	4	0.0053м ³	0.022м ³

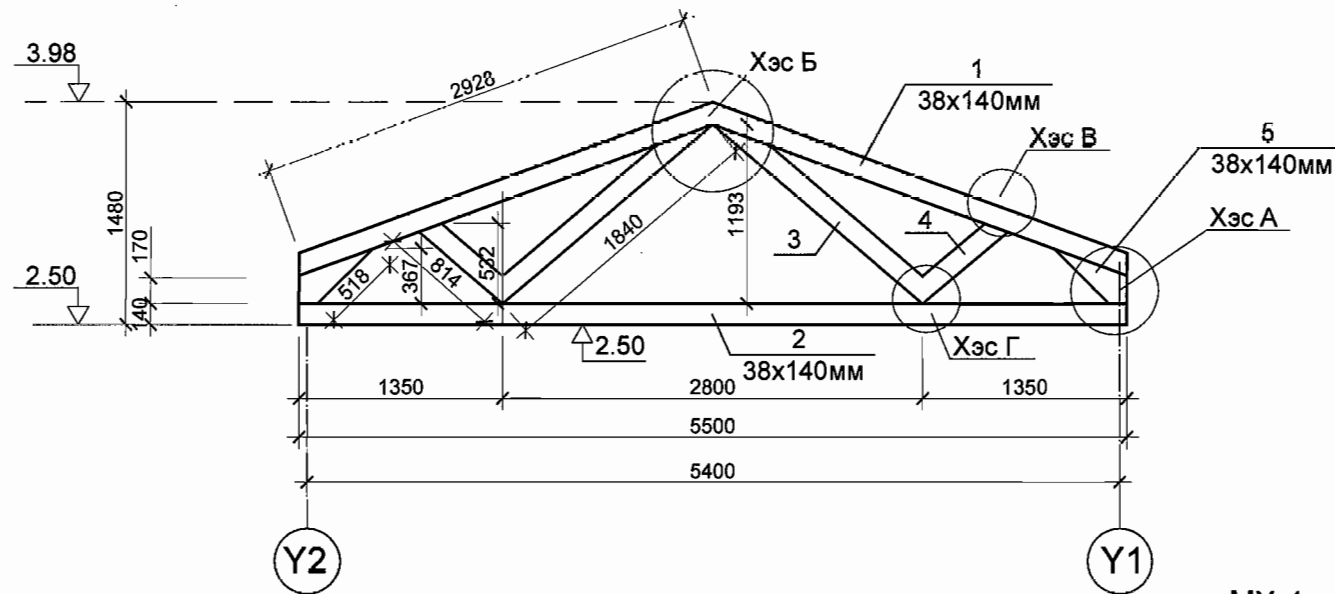
Тайлбар

1. Хэсэглэл Д,Е-г хуудас ББ-9-өөс үз.
2. Энэ хуудсыг ББ-5,6,8,9-уудтай хамт үзнэ.

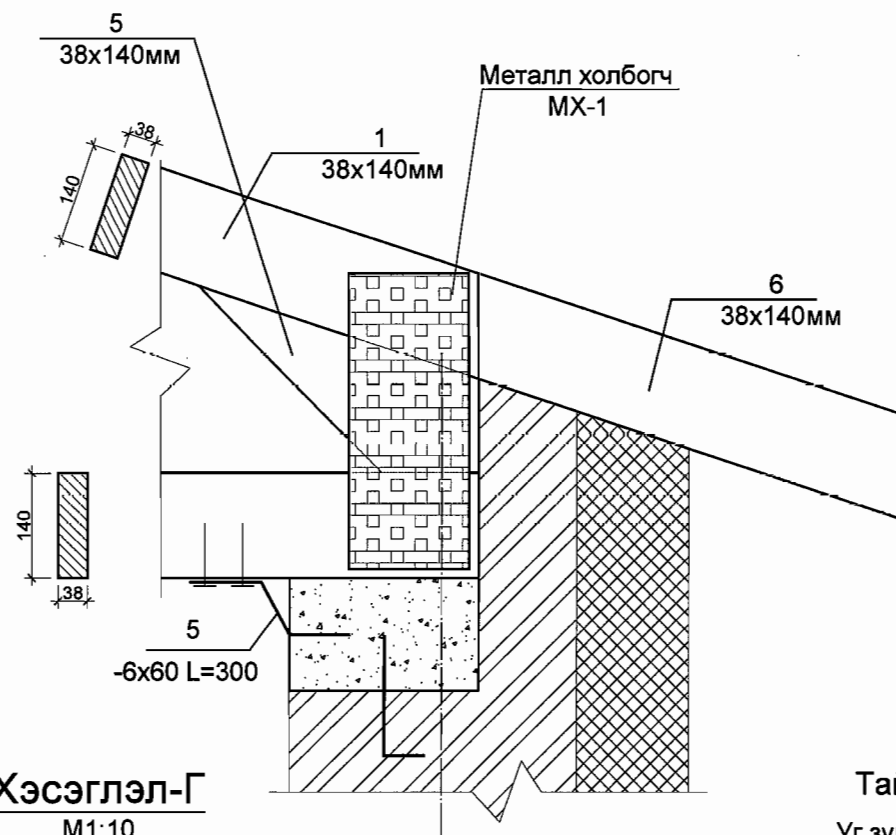


Эрчим хүчний хэмнэлттэй нэг маягийн хувийн орон сууцны Тоосгон хувилбар				ББ		
Инженер	Х.Даваасүрэн	Модон татангын ОГТЛОЛ 3-3,4-4	МАСШТАБ М1:30			
	Гүйцэтгэсэн		Х.Даваасүрэн	Үе шат	Хуудас	Бүх хуудас
Шалгасан	Ж.Шажинбат	ТГ шифр: ӨП-01/2011	А.3	9	11	
3Т19-167/09	Өрнөлпроект ХХК	ТГ шифр:	2011 он			

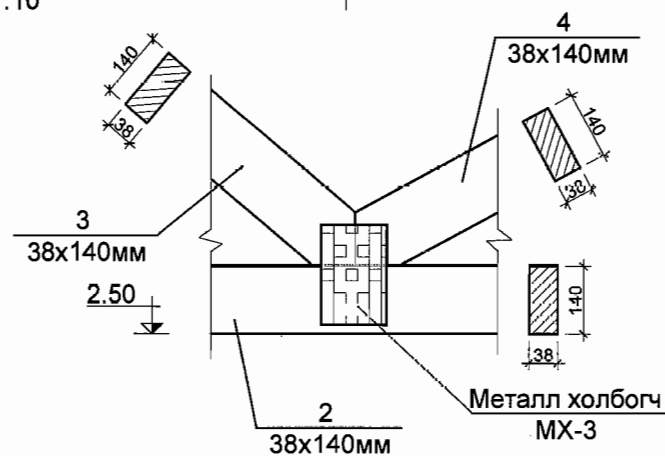
Огтлол 1-1 М1:50



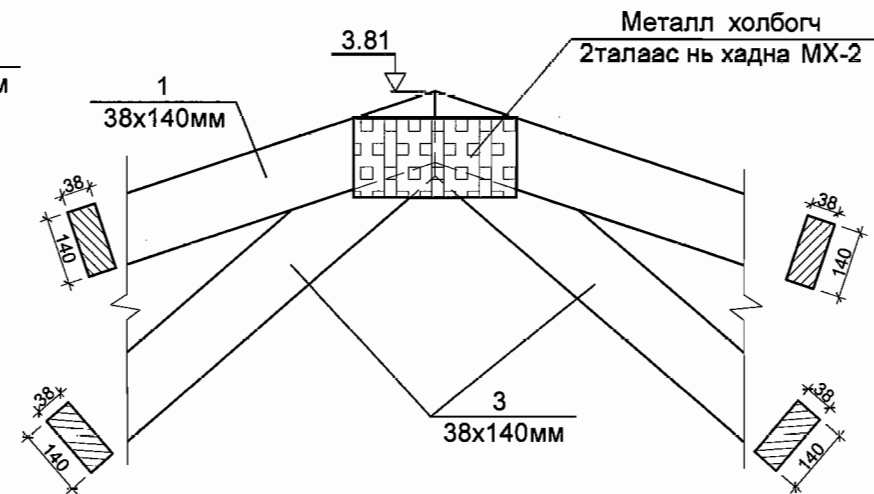
Хэсэглэл-А
М1:10



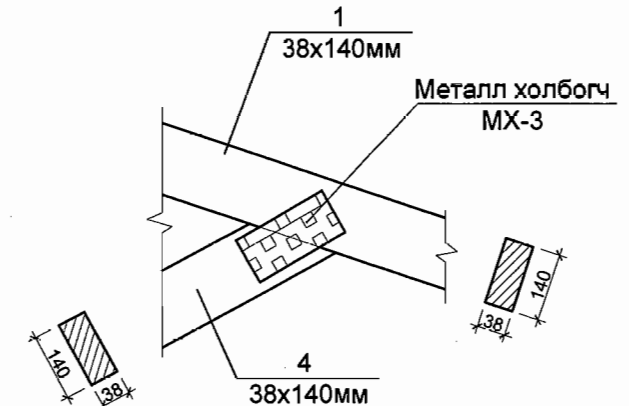
Хэсэглэл-Г
М1:10



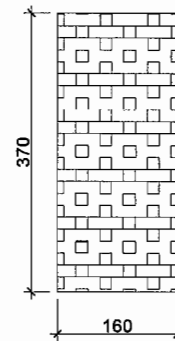
Хэсэглэл-Б
М1:10



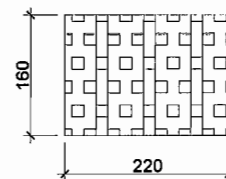
Хэсэглэл-В
М1:10



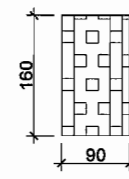
МХ-1
М1:10



МХ-2
М1:10



МХ-3
М1:10



Татангын материалын тодорхойлолт

Поз	Тэмдэглэгээ	Нэр	Тоо шир	Нэгж эзлэхүүн М³	Нийт эзлэхүүн М³
		Модон татанга Т-1	1	0.10м³	0.10м³
1	MNS 391	Дээд бүс банз 38x140 L=2950	2	0.016м³	0.032м³
2	"	Доод бүс банз 38x140 L=5500	1	0.029м³	0.029м³
3	"	Суналтын шилбэ банз 38x140 L=1850	2	0.010м³	0.020м³
4	"	Даралт авах шилбэ банз 38x140 L=815	2	0.0044м³	0.0080м³
5	"	Татангын доод тулаас банз 38x140 L=600	2	0.0032м³	0.0064м³
6	"	Татангын хөл банз 38x140 L=1500	2	0.0080м³	0.0016м³

Металл эдлэхүүний тодорхойлолт

Марк поз	Тэмдэглэгээ	Нэр	Тоо шир	Жин /кг/	Тайлбар /кг/
		Металл холбогч	12	17.2	206.4
1	МХ-1	Лист 4x160 L=370	4	1.86	7.44
2	МХ-2	Лист 4x160 L=220	4	1.11	4.44
3	МХ-3	Лист 4x160 L=90	8	0.45	3.60
		Металл бэхэлгээ			
4	Цуйдан	БТ-1 40x4 L=760	2	0.86	1.72
5	Бэхэлгээ	-6x60 L=300	2	0.74	1.48

Тайлбар

Уг зургийг хуудас ББ-5,6 -тай хамт үз. Татангыг стандарт хэмжээстэй зүсмэлээр хийж металл түдүүлээр холбоно. Стандарт хэмжээст үйлдвэрийн аргаар боловсруулсан зүсмэлийг ашиглана. Инженерээс зөвшөөрөл аваагүй бол ямар ч тохиолдолд татангын эд ангийг тайрах, сэтлэх, ховил гаргахыг хориглоно. Холбогч түдүүлгийг пресслэх бөгөөд хадахгүй.



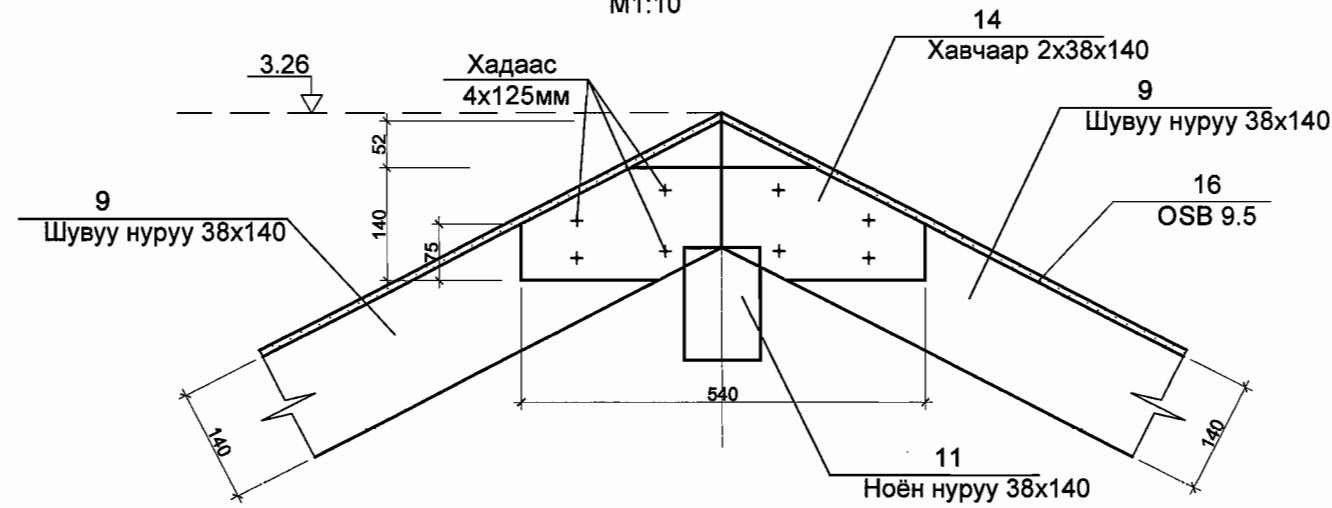
Эрчим хүчний хэмнэлттэй нэг маягийн хувийн орон сууц. Тоосгон хувилбар				ББ		
3Т19-167/09 Өрнөлпроект ХХК	Инженер	Х.Даваасүрэн	Татангын хэсэглэлүүд, Материалын түүвэр	МАСШТАБ М1:50,10		
	Гүйцэтгэсэн	Х.Даваасүрэн		Үе шийт	Хуудас	Бүх хуудас
	Шалгасан	Ж.Шажинбат		ЕГ шифр: ӨП-01/2011	А.3	10
			ТГ шифр:	2011 он		

Материалын тодорхойлолт

Поз	Тэмдэглэгээ	Нэр	Тоо шир	Нэгж эзлэхүүн М³	Нийт эзлэхүүн М³
		Тамбур	1		0.58м³
		Шувуу нуруу	1	0.33м³	0.33м³
9	MNS 391	Шувуу нурууны хөл банз 38x140 L=2000	12	0.010м³	0.12м³
10	"-	Дам нуруу 38x140 L=2500	4	0.013м³	0.052м³
11	"-	Ноён нуруу 38x140 Lдун=4000	3	0.021м³	0.063м³
13	"-	Хөндлөн холбоос 2/38x90 /L=1650	8	0.0077м³	0.0062м³
14	"-	Хавчаар 2/38x140/ L=540	10	0.0029м³	0.029м³
15	"-	Босоо тулаас 38x90 L=250	10	0.0008м³	0.008м³
17	"-	Диагональ шувуу нуруу 38x140 L=2500	2	0.0133м³	0.027м³
18	"-	Хөндлөн холбоос 38x140 L=2400	2	0.013м³	0.026м³
		Карниз	1	0.25м³	0.25м³
2	MNS 391	Хормой банз 38x140 L=10.0 у/м	1	0.053м³	0.053м³
3	"-	Хөвөө банз 38x90 L=5.4 у/м	2	0.018м³	0.037м³
4	"-	Хөвөөний банз тааз 4/38x90/ L=10.0 у/м	4	0.034м³	0.136м³
5	"-	Хөвөөний хөндлөн холбоос 38x90 L=290	8	0.0010м³	0.008м³
6	"-	Хөндлөн холбоос 38x140 L=350	6	0.0019м³	0.011м³
		Металл бэхэлгээ			
4	Цуйдан	БТ-1 40x4 L=760	8	0.86	6.88
5	Бэхэлгээ	-6x60 L=300	8	0.74	5.92

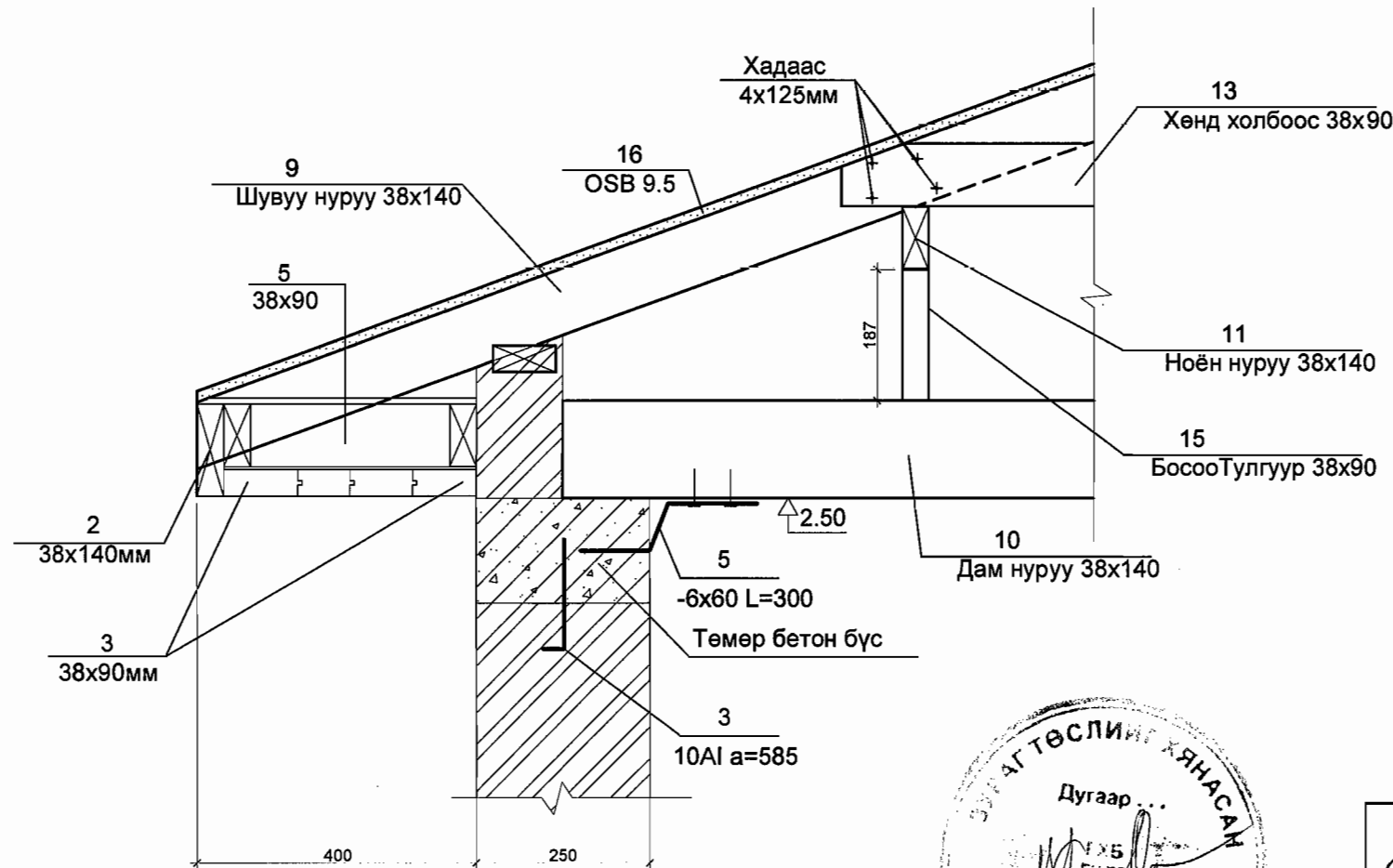
Хэсэглэл-Д

M1:10



Хэсэглэл-Е

M1:10



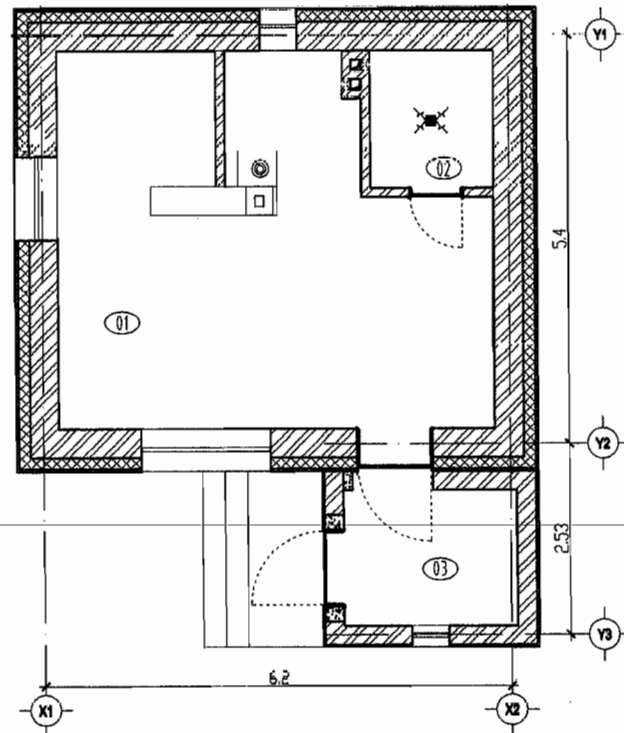
Тайлбар

- Шувуу нуруунд хэрэглэх мод нь 38x140мм-ийн стандарт хэмжээтэй шулуун 19%-иас ихгүй чийгтэй зүсмэл банзаар хийнэ. Шувуу нурууны тэнхлэг хоорондын зайг 610мм байхаар төлөвлөв. Шувуу нурууны элементүүдийг бэхлэх скоб төмрийг төмрийн будгаар будаж зэврэлтээс хамгаална. Дээврийг будагтай хэвлэмэл гөлмөн төмрөөр хийнэ. Дээврийн гөлмөн төмрийг шувуу нуруун дээр битүү хадсан зоргодсон хавтан дээр хадаж хийнэ.
- Карнизны янз модыг зургийн дагуу гүйцэтгэнэ.



Эрчим хүчний хэмнэлттэй нэг маягийн хувийн орон сууц.				ББ		
Тоосгон хувилбар						
Инженер	Х.Даваасүрэн	Гүйцэтгэсэн	Х.Даваасүрэн	Шувуу нурууны хэсэглэлүүд, Материалын түүвэр		
	Шалгасан		Ж.Шажинбат	ЕГ шифр: ӨП-01/2011	ТГ шифр:	
3Т19-167/09	Өрнөлпроект ХХК			МАСШТАБ М1:10	Үе шат	Хуудас
				А.3	11	11
				2011 он		

БАЙГУУЛАЛТ, СХЕМ М1:100



ЗУРГИЙН БҮРДЭЛ ХС

Д/Д	марк	Зургийн нэр	Тайлбар
1	ХС-1	Зургийн бүрдэл, таних тэмдэг, байршлын схем дулааны тооцооны үзүүлэлт, материалын түүвэр	
2	ХС-2	Халаалтын байгуулалт, тайлбар бичиг, халаах хэрэгслийн тодорхойлолт	

ТАНИХ ТЭМДЭГ

Байгуул. дээрх	Тойм дээрх	Нэр
		Агаар дамжуулах хоолой
		Агаар сорох тор
		Үл буцаах хавхлага

МАТЕРИАЛЫН ТҮҮВЭР

Д/Д	Тэмдэглэгээ	Материалын нэр	Тоо шир	Нэгж жин	Тайлбар
ХАЛААЛТ					
1	НРЖ-1.8	Халаалтын тогоо	1		Хавсралт ДМ-5 хуудас
САЛХИВЧ					
2	KB II 220 в N=0.25 квт	Автомат хавхлагатай сэнс	1		КОМ
3	PVC	Хуванцар хоолой Ø160	1.60		у/м
4	2VV-RSKR-Z160	Үл буцаах хавхлага Ø160	1	0.24	ш
5	PVC	Агаар сорох сараалж P200	1		ш
Алчуур хатаагч					
6	RGE 407A /220 в N=500 вт/	Цахилгаан алчуур хатаагч	1		КОМ

ХАЛААЛТ, САЛХИВЧИЙН ЗУРГИЙН ҮНДСЭН ҮЗҮҮЛЭЛТ

Барилга байгууламжийн нэр	ХУХХ °С.хонго	Гадна агаарын тооцоог температур °С	Барилгын эзэлхүүн, м3	Дулаан ачаалал, вт				Хүйтэн зарцуулалт	Системийн даралтын алдагдал Па
				Халаалт	Салхивч	Хэрэгцээний халуун ус	Нийт		
"Эрчим хүчний хэмнэлттэй нэг маягийн хувийн орон сууц" Тоосгон хувилбар		-40°C	82.85	5568		21700.0	27 268		
		-35°C		5080	26 780				
		-30°C		4602	26 302				
		-25°C		4124	25 824				

ДУЛААН ДАМЖИЛТЫН КОЕФ БА ЭСЭРГҮҮЦЭЛ

Хашлага	Бүтэц	"R" (м²·с/вт) /эсэргүүцэл/	"K" (вт/м.°с) /д.м.коэф/
Хана	Тоосгон өрөг 380 мм Дулаалга: Галд тэсвэртэй эрдэс хөвөн 150 мм /MNS-4629-98/ Тортой шавардлага 30 мм	4.49	0.22
Хучилт	Зоргодсон хавтан 15,1 мм OSB Дулаалга: эрдэс хөвөн 270 мм /MNS-4629-98/ Татангийн доод бүс 90 мм Уур тусгаарлагч Полиэтилен 1 ve Гипсэн хавтан 10 мм	7.05	0.14
Шал	Ламинатан шал, зөөлөвч Зоргодсон хавтан 15,1 мм OSB Цөмөнтэн тэгшилгээ 50 мм Дулаалга: Галд тэсвэртэй эрдэс хөвөн 185 мм /MNS-4629-98/ Уур тусгаарлагч 1 ve Арматуртай бетон бэлтгэл 50 мм Нягтруулсан хөрс	3.89	0.25
Цонх	Хуванцар рамтай 3-н давхар шиллэгээтэй MNS-5830-2007 /БА зургаас үзнэ/	0.53	1.88
Хаалга	Гадна хаалга, тамбартай /БА зурагнаас үзнэ/	0.21	4.27

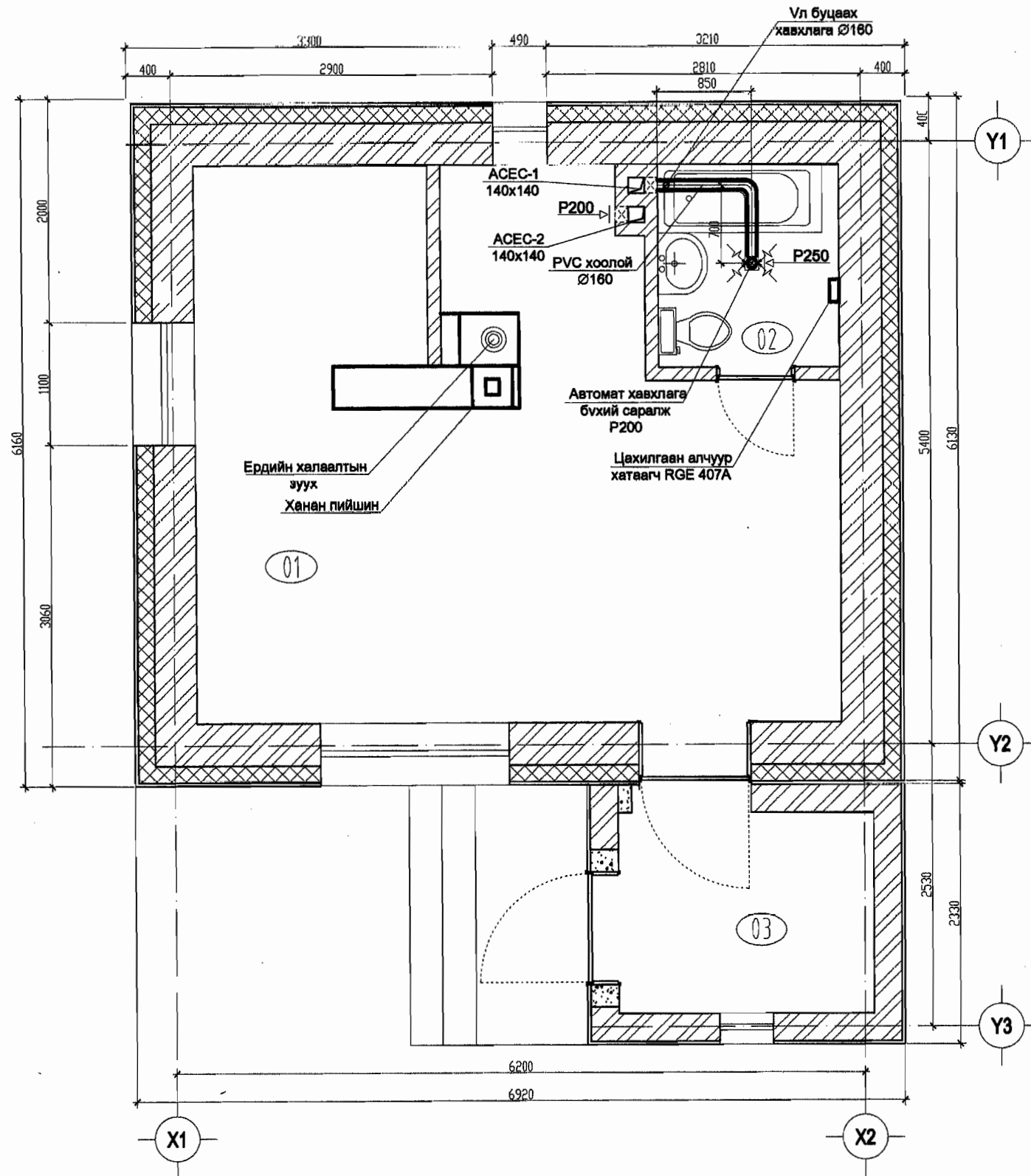
Тайлбар

Ердийн зуухны түвшинд илч сайтай утаагч түлш хэрэглэх зайлшгүй шаардлагатай.



Барилгын зураг төсөл		"Эрчим хүчний хэмнэлттэй нэг маягийн хувийн орон сууц" Тоосгон хувилбар /ердийн халаалттай/			ХС		
Захирал	Ц.Энхболд	Зургийн бүрдэл, таних тэмдэг, байршлын схем, дулааны тооцооны үзүүлэлт, материалын түүвэр		Масштабгүй			
Инженер	Ц.Энхболд	Үе шат	Хуудас	Бүх хуудас			
Гүйцэтгэсэн	Ц.Энхболд	А3	1	2			
"ТҮВШИНЖИН" ХХК		ЕГ шифр: ӨП-01/2014			Файл: EXXOC_brickHV		
		ТГ шифр: ТЖ-02/2014					

ХАЛААЛТЫН БАЙГУУЛАЛТ М1:50



ТАЙЛБАР

Зураг төсөл боловсруулах үндэслэл: "Барилгын эрчим хүч хэмнэлтийн төсөл" -өөс бага дунд орлоготой иргэдэд зориулсан дулааны алдагдал багатай хувийн орон сууцныг зах зээлд нэвтрүүлэх төсөл болон эскизийн уралдааныг дүгнэсэн хурлын шийдвэр, "Эрчим хүчний хэмнэлттэй хувийн орон сууцны нэг маягийн барилгын зураг төсөл боловсруулах зургийн даалгавар" болно.

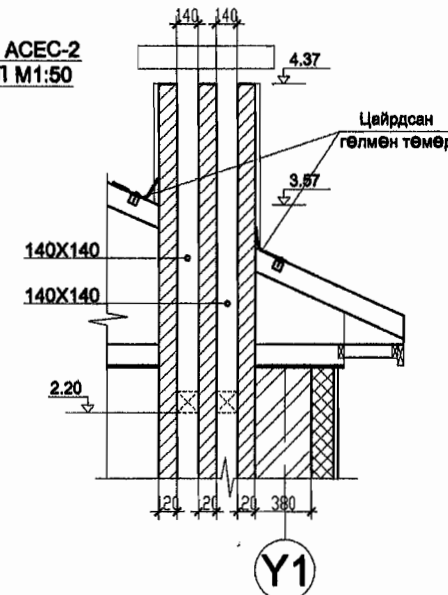
Давтан хэрэглэгдэх тус барилгын үндсэн хана нь тоосгон өрөгтэй, дулаалга нь галд тэсвэртэй эрдэс хөвөн хавтан 150 мм, гадна талдаа 30 мм тортой шавардлага байна. Хучилтанд 270 мм, шаланд 185 мм галд тэсвэртэй чулуун хөвөн дулаалга төлөвлөж барилгын дулааны алдагдлыг бууруулахаар тооцсон болно. Шаардлагатай дулааныг нөхөхөөр ханан пийшинтэй, ердийн галладаг зуухтай байхаар төлөвлөсөн болно. Зуух болон хананы пийшингийн зургийг ДМ зурагнаас үзнэ.

2. Ариун цэврийн өрөөнд тавигдсан RGE алчуур хатаагч нь цахилгаанаар тэжээгдэнэ. RGE алчуур хатаагчийн халаах гадаргуугын дээд доод хязгаар нь 30-60°C, температурын автомат тохируулгатай, гар унтраалгатай төвлөрсөн системд холбогдоогүй айл өрхөд тавихад тохиромжтой. (Албан ёсны борлуулагч "Евростандарт" ХХК) Алчуур хатаагчийг шалнаас дээш +1.35-д байрлуулна.

3. Ариун цэврийн өрөөний салхивчийн хоолой нь Ø160 PVC хуванцар хоолой байна. Салхивчийн хоолой нь адрын хөндийгээр дайрч барилгын ханыг хөндлөн гарч дээшээ гарах ба бүх хэсэгт дулаалгатай байна. Агаар сорох сараалж нь ердийн үед битүүмжлэл алдагдахааргүй хаалттай байна. Мөн хоолойд үл буцаах хавлага байрлуулна. Агаар хаялт нь дээврээс дээш 0.5м гарна.

4. Ариун цэврийн өрөөний дотор хана болон гадна ханын дотор талд уур ус тусгаарлагчыг 1 вө хийх шаардлагатай

ACEC-1; ACEC-2
ОГТЛОЛ М1:50



ӨРӨӨНИЙ ТОДОРХОЙЛОЛТ

Өрөөний нэр	tв /°C/	Талбай м2
1 Зочны өрөө	20°	26.04
2 Ариун цэврийн өрөө	25°	2.96
3 Гонх	18°	4.14
4 Бүгд		33.14

"RGE 407A" цахилгаан алчуур халаагчийн техникийн үзүүлэлт

Марк	Цахилгааны үзүүлэлт		Овор хэмжээ /мм/			Жин /кг/	Температурын тохируулга /°C/
	Хүчдэл	Чадал	Урт	Өргөн	Өндөр		
RGE 407A	220V	500 вт	400	170	740	6.7	(30-60)±10%

Барилгын зураг төсөл



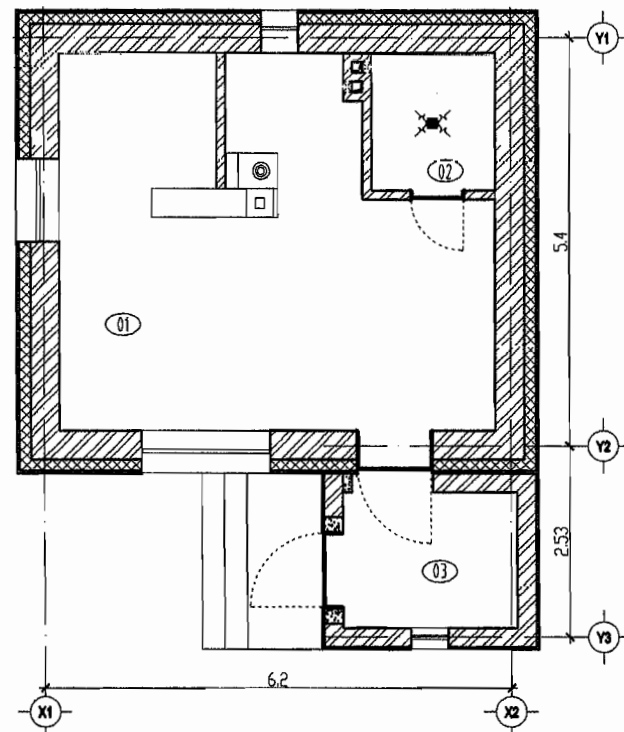
Утас, факс: 70144900, 9998555

"ТУВШИНЖИН" ХХК

"Эрчим хүчний хэмнэлттэй нэг маягийн хувийн орон сууц"
Тоосгон хувилбар /ердийн халаалттай/

Захирал	Ц.Энхболд	Халаалтын байгуулалт, тайлбар бичиг, халаах хэрэгслийн тодорхойлолт	XC		
Инженер	Ц.Энхболд	Халаалтын байгуулалт, тайлбар бичиг, халаах хэрэгслийн тодорхойлолт	Масштаб М1:50		
Гүйцэтгэсэн	Ц.Энхболд		Үе шат	Хуудас	Бүх хуудас
		ЕГ шифр: ӨП-01/2014	A3	2	2
		ТГ шифр: ТЖ-#1/2014	Файл: EXXXOC_brickHV		

БАЙГУУЛАЛТ, СХЕМ М1:100



ЗУРГИЙН БҮРДЭЛ ХС

Д/Д	Хуудасны марк	Зургийн нэр	Тайлбар
1	ХС-1	Зургийн бүрдэл, таних тэмдэг, байршлын схем дулааны тооцооны үзүүлэлт, материалын түүвэр	
2	ХС-2	Халаалтын байгуулалт, тайлбар бичиг, халаах хэрэгслийн тодорхойлолт	

ТАНИХ ТЭМДЭГ

Байгуул. дээрх	Тойм дээрх	Нэр
		Дулаан хадгалагч, халаах хэрэгсэл
		Агаар дамжуулах хоолой
		Агаар сорох тор
		Вл буцаах хавхлага

МАТЕРИАЛЫН ТҮҮВЭР

Д/Д	Тэмдэглэгээ	Материалын нэр	Тоо шир	Нэгж жин	Тайлбар
ХАЛААЛТ					
1	НРЖ-1.8	Халаалтын тогоо	1		Хавсралт ДМ-5 хуудас
2	SEETC250A 250VB 2.55kw	Шөнийн дулаан хадгалагч	2		STIEBEL ELTRON
САЛХИВЧ					
3	KB II 220 в N=0.25 квт	Автомат хавхлагатай сэнс	1		КОМ
4	PVC	Хуванцар хоолой Ø160	1.60		У/М
5	2VV-RSKR-Z160	Вл буцаах хавхлага Ø160	1	0.24	Ш
6	PVC	Агаар сорох сараалж P200	1		Ш
Алчуур хатаагч					
7	RGE 407A /220 в N=500 вт/	Цахилгаан алчуур хатаагч	1		КОМ

ХАЛААЛТ, САЛХИВЧИЙН ЗУРГИЙН ҮНДСЭН ҮЗҮҮЛЭЛТ

Барилга байгууламжийн нэр	ХУХХ °С.хонго	Гадна агаарын тооцоот температур °С	Барилгын эзэлхүүн, м3	Дулаан ачаалал, вт				Хүйтэн зарцуулалт	Сиситемийн даралтын алдагдал Па
				Халаалт	Салхивч	Хэрэгцээний халуун ус	Нийт		
"Эрчим хүчний хэмнэлттэй нэг маягийн хувийн орон сууц" Тоосгон хувилбар		-40°C	82.85	5568		21700.0	27 268		
		-35°C		5080	26 780				
		-30°C		4602	26 302				
		-25°C		4124	25 824				

ДУЛААН ДАМЖИЛТЫН КОЕФ БА ЭСЭРГҮҮЦЭЛ

Хашлага	Бүтэц	"R" (м²·с/вт) /эсэргүүцэл/	"K" (вт/м. °с) /д.м.коэф/
Хана	Тоосгон өрөг 380 мм Дулаалга: Галд тэсвэртэй эрдэс хөвөн 150 мм /MNS-4629-98/ Тортой шавардлага 30 мм	4.49	0.22
Хучилт	Зоргодсон хавтан 15,1 мм OSB Дулаалга: эрдэс хөвөн 270 мм /MNS-4629-98/ Татангийн доод бүс 90 мм Уур тусгаарлагч Полиэтилен 1 вө Гипсэн хавтан 10 мм	7.05	0.14
Шал	Ламинатан шал, зөөлөвч Зоргодсон хавтан 15,1 мм OSB Цөмөнтэн тэгшилгээ 50 мм Дулаалга: Галд тэсвэртэй эрдэс хөвөн 185 мм /MNS-4629-98/ Уур тусгаарлагч 1 вө Арматуртай бетон бэлтгэл 50 мм Нягтруулсан хөрс	3.89	0.25
Цонх	Хуванцар рамтай 3-н давхар шиллэгээтэй MNS-5830-2007 /БА зургаас үзнэ/	0.53	1.88
Хаалга	Гадна хаалга, тамбартай /БА зурагнаас үзнэ/	0.21	4.27



Барилгын зураг төсөл		"Эрчим хүчний хэмнэлттэй нэг маягийн хувийн орон сууц" Тоосгон хувилбар /дулаан хадгалах тоноглолтой/		ХС		
 Утас, факс: 70144000, 99998000 "ТҮВШИНЖИН" ХХК	Захирал	Ц.Энхболд	Зургийн бүрдэл, таних тэмдэг, байршлын схем, дулааны тооцооны үзүүлэлт, материалын түүвэр	Масштабгүй		
	Инженер	Ц.Энхболд		Үе шат	Хуудас	Бүх хуудас
	Гүйцэтгэсэн	Ц.Энхболд		А3	1	2
		ЕГ шифр: ӨП-01/2014		Файл: EXXXOC_brickHV		
		ТГ шифр: ТЖ-12/ 2014				

ХАЛААЛТЫН БАЙГУУЛАЛТ М1:50

ТАЙЛБАР

Зураг төсөл боловсруулах үндэслэл: "Барилгын эрчим хүч хэмнэлтийн төсөл" -өөс бага дунд орлоготой иргэдэд зориулсан дулааны алдагдал багатай хувийн орон сууцныг зах зээлд нэвтрүүлэх төсөл болон эскизийн уралдааныг дүгнэсэн хурлын шийдвэр, "Эрчим хүчний хэмнэлттэй хувийн орон сууцны нэг маягийн барилгын зураг төсөл боловсруулах зургийн даалгавар" болно.

Давтан хэрэглэгдэх тус барилгын үндсэн хана нь тоосгон өрөгтэй, дулаалга нь галд тэсвэртэй эрдэс хөвөн хавтан 150 мм, гадна талдаа 30 мм тортой шавардлага байна. Хучилтанд 270 мм, шаланд 185 мм галд тэсвэртэй чулуун хөвөн дулаалга төлөвлөж барилгын дулааны алдагдлыг бууруулахаар тооцсон болно. Шаардлагатай дулааныг нөхөхөөр халаалтын дэвшилтэт технологи болох дулаан хадгалагч бүхий халаах хэрэгсэл төлөвлөв. Дулаан хадгалагч халаах хэрэгслийн давуу тал нь шөнийн тариф буюу цахилгаан эрчим хүчний хямд өртөгтэй үед дулаан нөөцөлж өдрийн цагт хуримтлуулсан дулаанаар өрөө тасалгааг халаах чадвар юм. Шөнийн тариф тооцож эхлэх хугацааг удирдлагын системд нь сануулж өгснөөр халаах төхөөрөмж автоматаар залгагдаж дотор талын халаах элементээ 600 °С халааж авахын зэрэгцээ өрөө тасалгааг халаана. Шөнийн тариф дуусмагц халаах төхөөрөмж автоматаар цахилгаан тэжээлээс салж хуримтлуулсан дулааныг өрөөний температураас хамааруулан ялгаруулна. Өрөөний температурыг хэрэглэгч +10 °С-+30 °С хооронд тохируулах бөгөөд төхөөрөмж автоматаар өрөөний температурыг тогтмол барина. (Албан ёсны борлуулагч "УЛЬТРАСОНИК" ХХК харилцах утас: 453892, 99111456)

2. Ариун цэврийн өрөөнд тавигдсан RGE алчуур хатаагч нь цахилгаанаар тэжээгдэнэ. RGE алчуур хатаагчийн халаах гадаргуугын дээд доод хязгаар нь 30-60 °С, температурын автомат тохируулгатай, гар унтраалгатай, төвлөрсөн системд холбогдоогүй айл өрхөд тавихад тохиромжтой. (Албан ёсны борлуулагч "Евростандарт" ХХК)
Алчуур хатаагчийг шалнаас дээш +1.35-д байрлуулна.

3. Ариун цэврийн өрөөний салхивчийн хоолой нь Ø160 PVC хуванцар хоолой байна. Салхивчийн хоолой нь адрин хөндийгөөр дайрч барилгын ханыг хөндлөн гарч дээшээ гарах ба бүх хэсэгт дулаалгатай байна. Агаар сорох сараалж нь өрдийн үед битүүмжлэл алдагдахааргүй хаалттай байна. Мөн хоолойд үл буцаах хавхлага байрлуулна. Агаар хаялт нь дээврээс дээш 1.2 м-т гарна.

4. Ариун цэврийн өрөөний дотор хана болон гадна ханын дотор талд уур ус тусгаарлагчыг 1 вө хийх шаардлагатай

Айл өрхийн цахилгааны тарифт хэрэглээ:

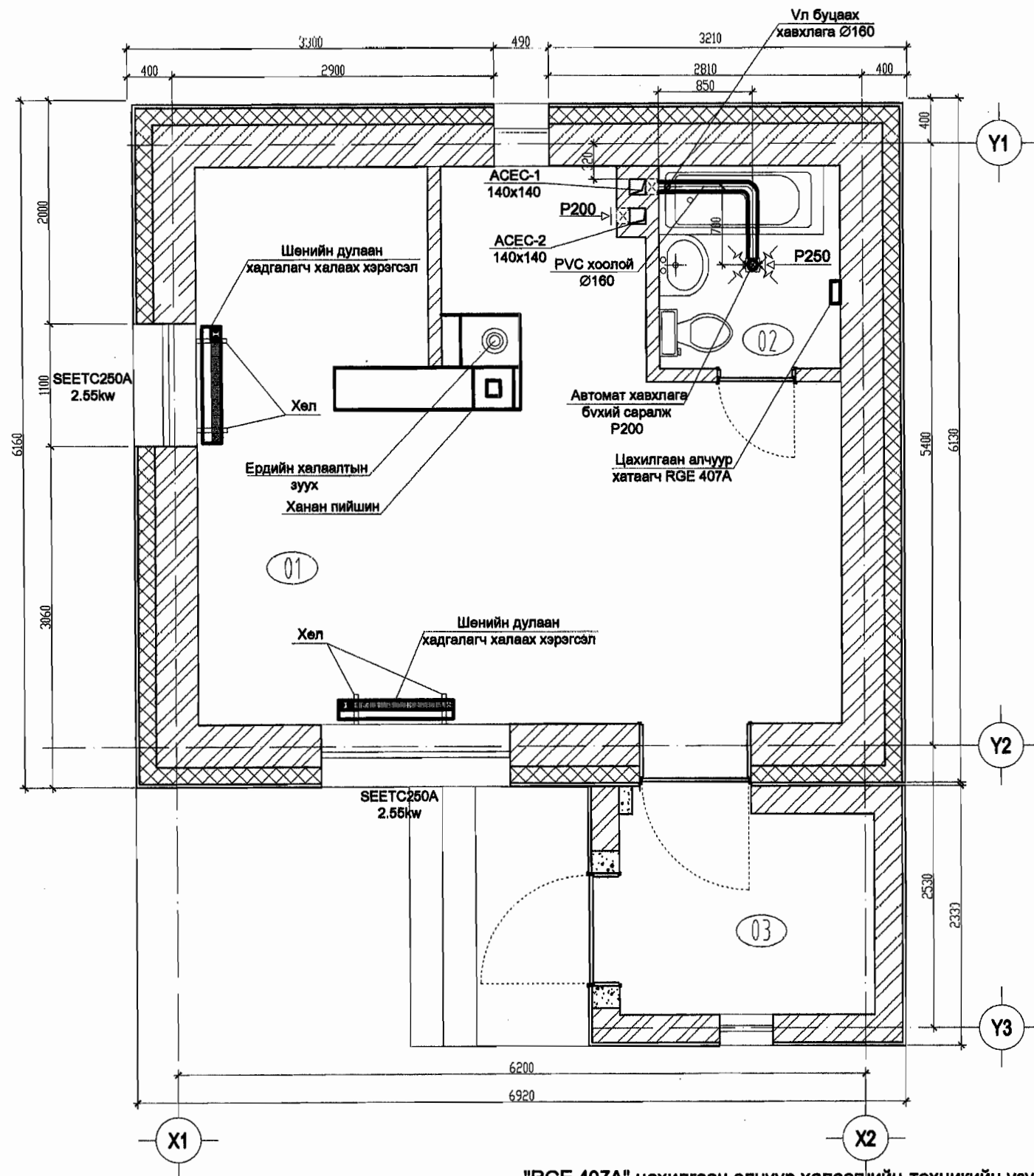
/зураг төсөл боловсруулах үеийн тооцоогоор/

Өдрийн тариф: 1 квт-79,80 төгрөг

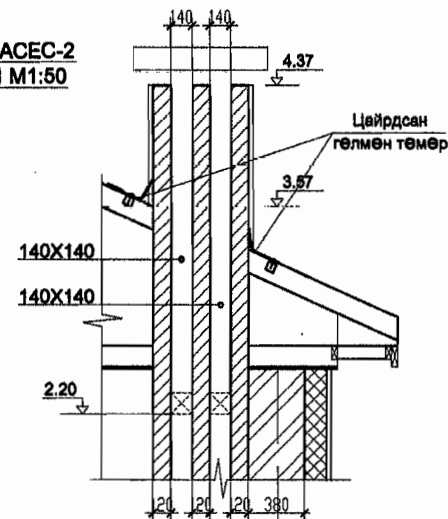
Шөнийн тариф: 1 кв -40,0 төгрөг

хамрагдах цаг: 06:00-22:00 цаг

хамрагдах цаг: 22:00-06:00 цаг



АСЕС-1; АСЕС-2
ОГТЛОЛ М1:50



Y1



ӨРӨӨНИЙ ТОДОРХОЙЛОЛТ

Өрөөний нэр	тв °C	Талбай м2
1 Зочны өрөө	20°	26.04
2 Ариун цэврийн өрөө	25°	2.96
3 Гонх	18°	4.14
4 Бүгд		33.14

"RGE 407A" цахилгаан алчуур халаагчийн техникийн үзүүлэлт

Марк	Цахилгааны үзүүлэлт		Овор хэмжээ /мм/			Жин /кг/	Температурын тохируулга /°C/
	Хүчдэл	Чадал	Урт	Өргөн	Өндөр		
RGE 407A	220V	500 вт	400	170	740	6.7	(30-80)±10%

"Дулаан хадгалагч" халаах хэрэгсэлийн техникийн үзүүлэлт

Марк	Цахилгааны үзүүлэлт		Овор хэмжээ /мм/			Халаах талбай /м2/	Температурын тохируулга /°C/
	Хүчдэл	Чадал	Урт	Өргөн	Өндөр		
SEETC250A	220V	2.66 kw	815	170	700	12-15	10-30

Зөвшөөрөлцсөн		
БА	Д.Цэвэлмаа	<i>[Signature]</i>
ББ	Ж.Шажинбат	<i>[Signature]</i>
ЦБУ	П.Чулуунцэцэг	<i>[Signature]</i>
ДГ, ХТ	.Цэрэнпил	<i>[Signature]</i>

Барилгын зураг төсөл		"Эрчим хүчний хэмнэлттэй нэг маягийн хувийн орон сууц" Тоосгон хувилбар /дулаан хадгалах тоноглолтой/		ХС	
	Захирал	Ц.Энхболд	<i>[Signature]</i>	Халаалтын байгуулалт, тайлбар бичиг, халаах хэрэгслийн тодорхойлолт	
	Инженер	Ц.Энхболд		Масштаб М1:50	
	Гүйцэтгэсэн	Ц.Энхболд		Үе шат Хуудас Бүх хуудас	
Утас, факс: 70144900, 99990555		ЕГ шифр: ӨП-04/2014		A3	2 2
"ТУВШИНДИН" ХХК		ТГ шифр: ТЖ-17/2014		Файл: EXXOC_brckHV	

ЗУРГИЙН БҮРДЭЛ ЦБУ

Д/Д	Хуудасны марк	Зургийн нэр	Тайлбар
1	ЦБУ-1	Зургийн бүрдэл, таних тэмдэг, тайлбар бичиг	
2	ЦБУ-2	Материалын түүвэр	
3	ЦБУ-3	Цэвэр усны шугамын байгуулалт	
4	ЦБУ-4	Бохир усны шугамын байгуулалт	
5	ЦБУ-5	Цэвэр усны шугамын тойм	

ТАНИХ ТЭМДЭГ

Байгуулалтан дээрх	Тойм дээрх	Нэр
—У1—	—У1—	Унд ахуйн хүйтэн усны шугам
—ДЗ—	—ДЗ—	Халуун усны өгөх шугам
—Б1—	—Б1—	Унд ахуйн бохир усны шугам
		Шаазан угаагуур
		Шаазан жорлон
		Мойка

УСНЫ ЗАРЦУУЛАЛТЫН ТООЦОО

Системийн нэр	Шаардлагат даралт м	Тооцоот зардал				Халуун усанд шаардагдах дулаан ккал/цаг	Тайлбар
		м3/хон	м3/цаг	л/сек	л/сек		
Цэвэр ус /өр/		0.6	0.52	0.35			
Хүйтэн ус	6.0	0.4	0.45	0.33			
Халуун ус	3.0	0.2	0.37	0.3	18660		
Бохир ус		0.6	0.52	0.35			

ТАЙЛБАР

Эрчим хүчний хэмнэлттэй нэг маягийн хувийн орон сууцны тоосгон ханатай хувилбарын цэвэр, бохир усны хэсгийн ажлын зургийг гүйцэтгэхдээ Барилга-Архитектурын даалгавар, ерөнхий төлөвлөгөөний зургийг үндэслэн хийж гүйцэтгэв.

Барилгын цэвэр, бохир усны хэсгийн ажлын зургийг хийж гүйцэтгэхдээ Монгол улсад мөрдөгдөж буй норм дүрэм БНБД 40-05-98-ыг баримтлан гүйцэтгэв.

УСАН ХАНГАМЖ:

Давтан хэрэглэгдэх нэг маягийн зургийн энэ хувилбарыг хийхдээ цэвэр усыг зөөврийн усаар хангагдахаар төлөвлөв. Цэвэр усыг ус нөөцлөх савнаас автомат даралт үүсгэгч насосоор шахаж тоног төхөөрөмжинд өгнө. Усны найрлага MNS-900-2005 ундны усны шаардлагыг хангасан байх шаардлагатай. Цэвэр ус нөөцлөх савыг сонгохдоо ундны ус хадгалж болох стандартын шаардлага хангасан сав сонгож тавихыг зөвлөж байна. Усан хангамжийн хэвтээ, босоо, тоног төхөөрөмжинд холбох шугамнуудад хуванцар хоолой ашиглана.

ХАЛУУН УС ХАНГАМЖ:

Тус барилгын халуун усыг цахилгаан ус халаагчаас хангана. Ус халаагчийг шалнаас 1.40 м түвшинд хананд бэхэлж тогтооно. Халуун усны түгээх шугам нь шалан дэгүүр дулаалгатай явна. Шугам хоолойг пенополиуретан маркийн дулаалгаар 5 мм дулаалж угсарна. Хэвтээ шугам сүлжээнд хаалт төлөвлөсөн болно.

Усан хангамжийн шугамыг зургийн дагуу угсарч, дууссаны дараа дотор заслал, шалны бэлтгэл ажил эхлэхээс өмнө 10 ат ажлын даралтаар шахаж шалгах хэрэгтэй. Шугам хоолойг хана хучилт нэвтлэн гарч буй хэсэгт нь гильз хийж өгөх шаардлагатай.

БОХИР УС:

Уг барилгын бохир усны шугам нь ахуйн бохир ус зайлуулахаар төлөвлөгдсөн. Барилгаас гарах бохир усыг цооногт зайлуулна. Бохир усны шугамыг хуванцар хоолой /НТЕМ....Чех улс/ -гоор угсарна. Хуванцар хоолойг угсрахдаа Хуванцар хоолойг тө сөллөх ба угсрах үндсэн журам БД 40-102-06 -г баримтлан ажиллах шаардлагатай. Хоолойн диаметр DN50, DN100 мм байна. Шугам сүлжээнд шалгах таглаа, цэвэрлэгээ төлөвлөв. Бохир усны босоо шугаман дахь шалгах таглааг шалнаас дээш 1 метрт, Агаар солилцуулах хоолойг барилгын дээврээс дээш 0.5 метрт гаргах ба шугамын налууг зургийн дагуу угсрах хэрэгтэй. Шугам хоолойн угсралт дууссаны дараа усаар шахаж шалгах хэрэгтэй. Хоолойн холбох цэгийн ховилын тэмдэгийг барилгын шалны ± 0.00 = тай харьцуулж авав.




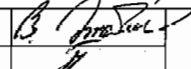
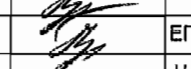
30м²

Барилгын зураг төсөл		Эрчим хүчний хэмнэлттэй нэг маягийн хувийн орон сууцны тоосгон ханатай хувилбар			ЦБУ		
	Захирал	Ц.Энхболд	Зургийн бүрдэл, таних тэмдэг, тайлбар бичиг		Масштаб: М1:100		
	Инженер	П.Чулуунцэцэг			Үе шат	Хуудас	Бүх хуудас
	Гүйцэтгэсэн	П.Чулуунцэцэг	ЕГ шифр: 01-01/2011		А3	1	5
"ТҮВШИНЖИН" ХХК		ТГ шифр: ТЖ-12/2011		Файл: Neg maygiin cuutц us			

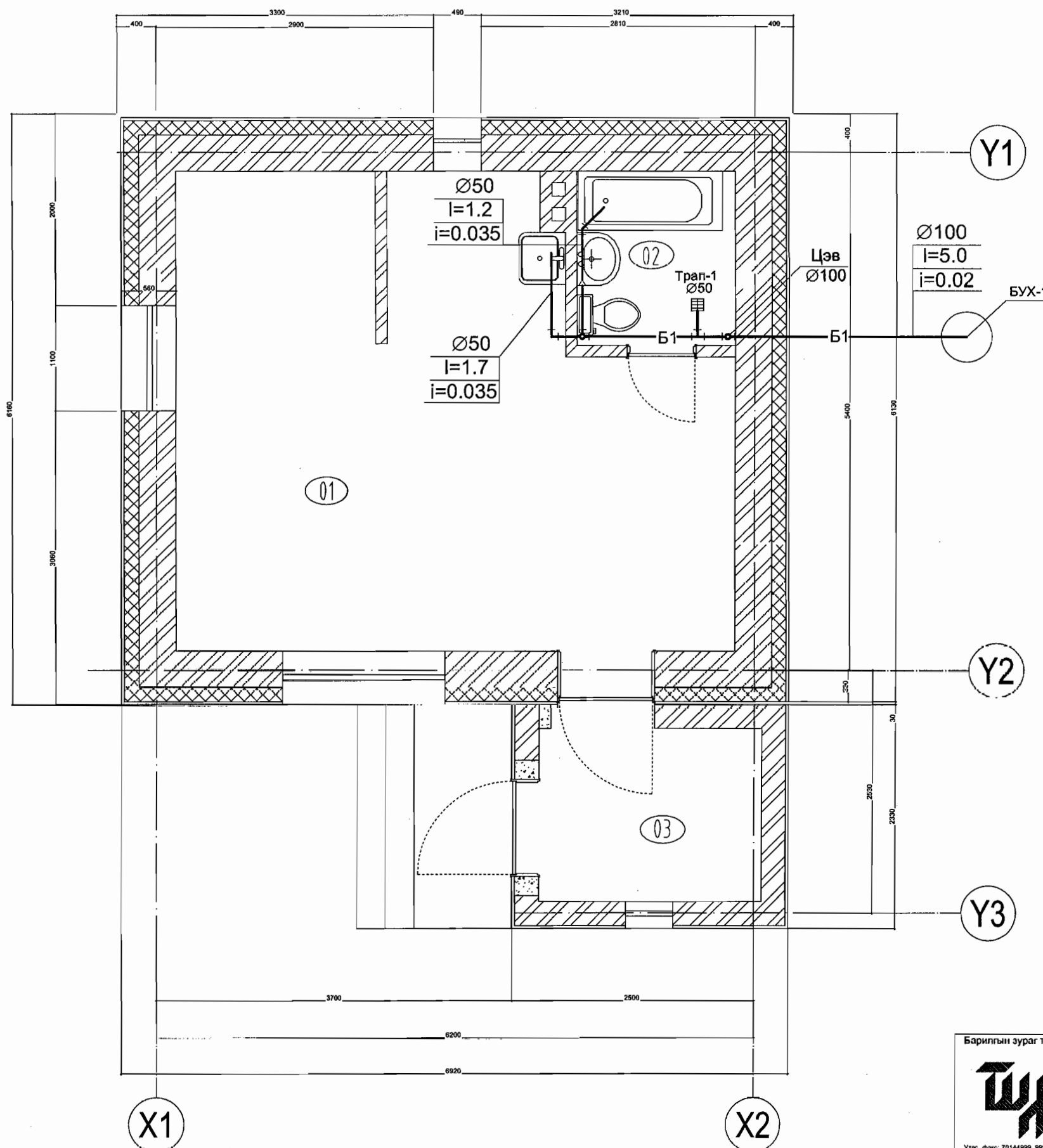
МАТЕРИАЛЫН ТҮҮВЭР

Д/Д	Тэмдэглэгээ	Материалын нэр	Тоо шир	Нэгж жин	Тайлбар
УСАН ХАНГАМЖ					
1		Хуванцар хоолой Ø50	1.5		у/м
2		Мөн адил Ø20	13.0		у/м
3		Мөн адил Ø15	7.5		у/м
4		Хоолойн дулаалга Ø50	1.5		у/м
5		Мөн адил Ø20	13.0		у/м
6		Мөн адил Ø15	7.5		у/м
7		Бөмбөлгөн хаалт Ø50	1		ш
8		Бөмбөлгөн хаалт Ø20	3		ш
9		Бөмбөлгөн хаалт Ø15	1		ш
10		Ус юүлэгч Ø25	1		ш
11		Отвод Ø15	5		ш
12		Отвод Ø20	3		ш
13		Гуравлагч 15/15/15	2		ш
14		Гуравлагч 20/20/20	1		ш
15		Гуравлагч 20/20/15	3		ш
16		Шилжвэр 20x15	2		ш
17	POLY ROND TANK PTR 600L	Цэвэр усны бак v=880x1200/h/0.6tonn/	1	-	КОМ
18		Дэр мод 1000x300h	1		ш
19	Wilo-JET HMS	220v 50гц автомат даралт үүсгэгч насос Q=0.5 m³/цаг H=6m	1		КОМ
20		Ус халаагч оксе 100 литр 220v2.2 квт	1		КОМ
21		Мойкны ус холигч	1		КОМ
22		Угаагуурын ус холигч	1		КОМ
23		Шүршүүрийн ус холигч	1		КОМ
24		Суултуурын уян холбоос	1		ш

Д/Д	Тэмдэглэгээ	Материалын нэр	Тоо шир	Нэгж жин	Тайлбар
БОХИР УС					
1	НТЕМ 11011003000	Хуванцар хоолой Ø100	20.0		у/м
2	НТЕМ 11010503000	Мөн адил Ø50	4.0		у/м
3	НТВ 1202050087	Мөн адил К 90°-50	2		ш
4	НТВ 1202100045	Отвод 0-135°-100	5		ш
5		Отвод 0-135°-50	2		ш
6	НТЕА 1203100100087	Шулуун гуравлагч 100x100	2		ш
7	НТЕА 1203100050087	Мөн адил 100x50	2		ш
8	НТЕА 1203050050087	Мөн адил 50x50	1		ш
9	НТЕА 1203100100067	Ташуу гуравлагч 100x100	1		ш
10	НТРЕ 1209100	Шалгах таглаа Ø100	1		ш
11	НТР-В 1217100050	Шилжвэр 100x50	1		ш
12		Цэвэрлэгээ Ø 100	1		ш
13		Шаазан жорлон ташуу гаргалгаатай	1		КОМ
14		Шаазан угаагуур лонх хэлбэртэй сифоны хамт	1		КОМ
15		Мойк 2 эргэлттэй сифоны хамт	1		КОМ
16		Ванна сифоны хамт	1		КОМ
17		Агааржуулах толгой Ø100	1		ш
18		Трап Ø50	1		ш

 Утас, факс: 70144090, 99998555 "ТҮВШИНЖИН" ХХК	Эрчим хүчний хэмнэлттэй нэг маягийн хувийн орон сууцны тоосгон ханатай хувилбар			ЦБУ		
	Захирал	Ц.Энхболд		Материалын түүвэр		
	Инженер	П.Чулуунцэцэг		Маштаб 1:100 Үе шат Хуудас Бүх хуудас А3 2 5		
	Гүйцэтгэсэн	П.Чулуунцэцэг		ЕГ шифр:	А3	2
			И шифр: 1Ж-59-2 / 2010	Файл: Neg mayglin cuutc us		

БОХИР УСНЫ ШУГАМЫН БАЙГУУЛАЛТ М1:100



Өрөө тасалгааны тодорхойлолт

№	Нэр	Талбай м2
1	Зочны өрөө	26.04
2	Ариун цэврийн өрөө	2.96
3	Гонх	4.14
4	Бүгд	33.14

Зөвшөөрөлцсөн:		
БА	Г.Ариунтуяа	
ББ	Х.Даваасүрэн	<i>Х.Даваасүрэн</i>
ХС	Ц.Энхболд	
ДГ.ХТ.	Ц.Цэрэнпил	
ХД,ГД.	З.Пүрэвсүрэн	

Барилгын зураг төсөл

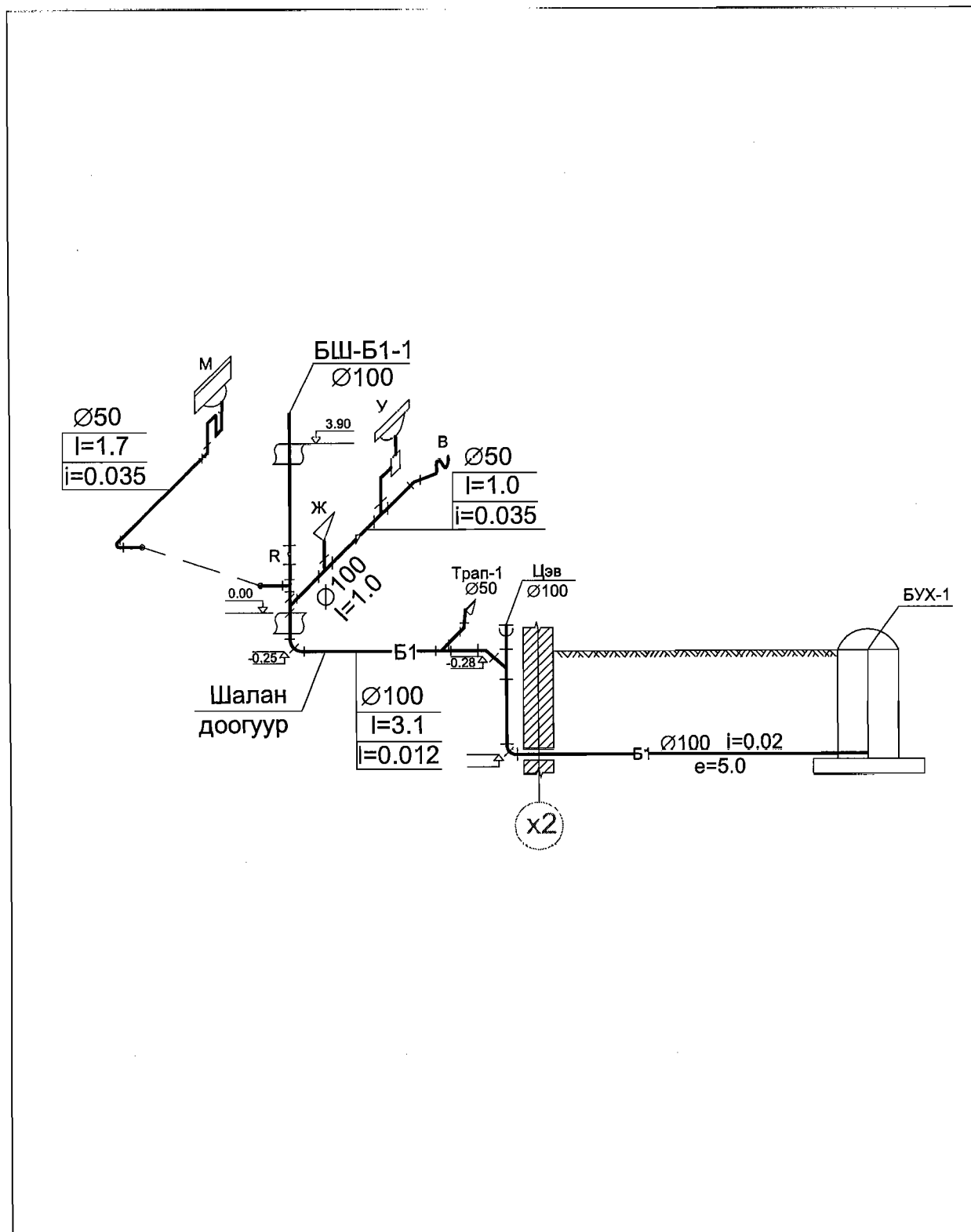
Утас, факс: 70144999, 99990222

"ТУВШИНЖИН" ХХК

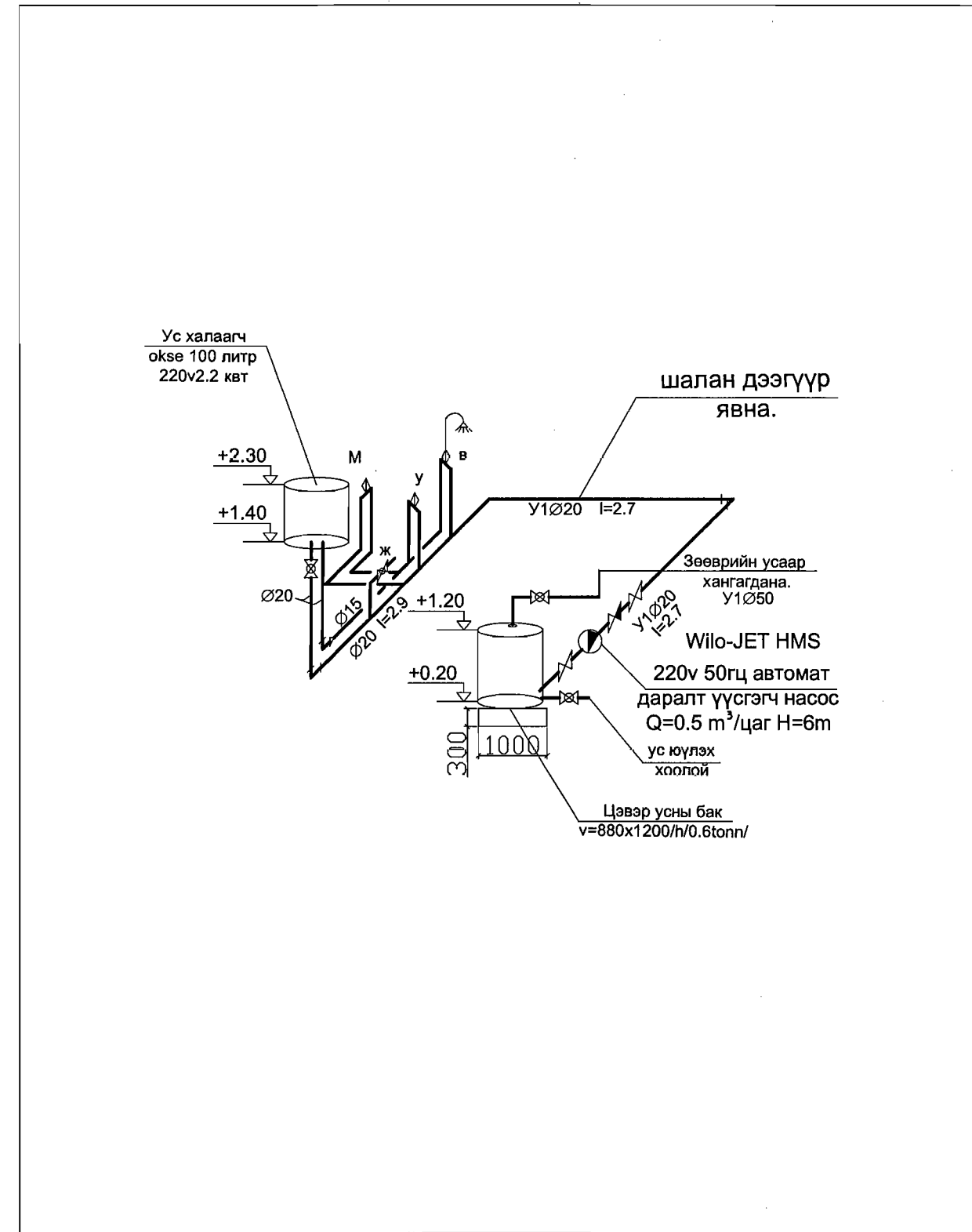
Эрчим хүчний хэмнэлттэй нэг маягийн хувийн орон сууцны тоосгон ханатай хувилбар		
Захирал	Ц.Энхболд	<i>Ц.Энхболд</i>
Инженер	П.Чулуунцэцэг	
Гүйцэтгэсэн	П.Чулуунцэцэг	
Бохир усны шугамын байгуулалт		ЕГ шифр:
		ТГ шифр: ТЖ-59-2 / 2010


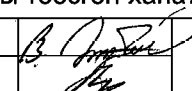
ЦБУ		
Масштаб: М1:100		
Үе шат	Хуудас	Бүх хуудас
А3	4	5
Файл: Neg mayglin cuutc us		

БОХИР УСНЫ ШУГАМЫН ТОЙМ М1:100



ЦЭВЭР УСНЫ ШУГАМЫН ТОЙМ М1:100



Барилгын зураг төсөл  Утас, факс: 70144999, 99998555 "ТҮВШИНЖИН" ХХК	Эрчим хүчний хэмнэлттэй нэг маягийн хувийн орон сууцны тоосгон ханатай хувилбар			ЦБУ					
	Захирал	Ц.Энхболд		Цэвэр бохир усны шугамын тойм					
Инженер	П.Чулуунцэцэг	Гүйцэтгэсэн		П.Чулуунцэцэг	ЕГ шифр:	А3	Хуудас	5	Бүх хуудас
				ТГ шифр:	ТЖ-59-2 / 2010		Файл: Neg mayilin cuutc us		

ЗУРГИЙН БҮРДЭЛ

Хуудас	Зургийн нэр	Тайлбар
ХТ-1	Ердийн халаалтай сууцны зургийн бүрдэл, тайлбар бичиг, материалын түүвэр	
ХТ-2	Ердийн халаалттай сууцны самбарын тооцооны бүдүүвч, таних тэмдэг	
ХТ-3	Ердийн халаалттай сууцны гэрэлтүүлэг, хүчит төхөөрөмжийн байгуулалт	
ХТ-4	Халаах хэрэгсэлтэй сууцны тайлбар бичиг, материалын түүвэр	
ХТ-5	Халаах хэрэгсэлтэй сууцны самбарын тооцооны бүдүүвч, таних тэмдэг	
ХТ-6	Халаах хэрэгсэлтэй сууцны гэрэлтүүлэг, хүчит төхөөрөмжийн байгуулалт	
ХТ-7	Аянга хамгаалалт ба газардуулгын байгуулалт	

МАТЕРИАЛЫН ТҮҮВЭР

Д/Д	Нэр	Маяг	Хэм/нэгж	Тоо	Тайлбар	
1	Оролтын ерөнхий самбар. IP>30, 540*600*165хэмжээтэй. а/ Ачаалал таслагч ВН-32 2P 63А б/ Электрон тоолуур 220В, 5А в/ Цэнэг шавхагч ОПС1-В/4 г/ Гал хамгаалагч 63А д/ Дифференциал автомат АД12 2P 63А/100МА е/ Автомат таслуур ВА47-29 1P 16А ж/ Дифференциал автомат АД12 2P 16А/10МА з/ Дифференциал автомат АД12 2P 25А/30МА к/ Дифференциал автомат АД12 2P 32А/30МА	-1ш -1ш -3ш -3ш -1ш -1ш -4ш -1ш -1ш	ХОСОС 8групптэй самбар	КОМ	1	Мон-Хорус

ЕРДИЙН ХАЛААЛТАЙ МАТЕРИАЛЫН ТҮҮВЭР

2	3*60Вт чадалтай эрчим хүчний хэмнэлттэй гэрэлтүүлэгч таазнаас дүүжлэх патрон		ш	4	
3	1*100Вт чадалтай эрчим хүчний хэмнэлттэй хананд тоноглох ердийн гэрэлтүүлэгч		ш	1	
4	Хөдөлгөөний мэдрэгчтэй хананд тавих хамгаалагчтай гэрэлтүүлэгч		ш	2	
5	250В-ын хүчдэлтэй хананд далд тоноглох ус чийгнээс хамгаалагдсан газардуулгын контакттай розетка 1*15А		ш	3	
6	250В-ын хүчдэлтэй хананд далд тоноглох газардуулгын контакттай 1 байртай розетка 1*32А		ш	1	
7	250В-ын хүчдэлтэй хананд далд тоноглох газардуулгын контакттай 2 байртай розетка 2*25А		ш	6	
8	Далд тавих ердийн нэг туйлт унтраалга 250В 16А		ш	2	
9	Далд тавих ердийн хоёрлосон туйлт унтраалга 250В 16А		ш	3	
10	Унтраалга розетка далд тавих хайрцаг	КУВ-1М	ш	10	
11	Далд утас салбарлах хайрцаг	КОР-74	ш	5	
12	Люстрын өлгөх дэгээ		ш	7	
13	Уян оруулга	ВВ-22У3	КОМ	5	
14	1*1.5 кв.мм хөндлөн огтлолтой зэс голтой ПВХ тусгаарлагчтай утас	ПВ-660	М	60	
15	Мөн адил 1*4кв.мм	ПВ-660	М	10	
16	Пластмассан хоолой ф26 3м	PVC-26	М	20	
17	Пластмассан хоолой тогтоогч ф26		ш	6	
18	Пластмассан хоолойны гуравлагч, өнцөглөгч ф26		ш	6	

АЯНГА ХАМГААЛАЛЫН ТҮҮВЭР

19	Гүйдэл буулгагч бөөрөнхий ган төмөр	φ 12мм	М	6	
20	Туузан төмөр 40х4	40х4	М	35	
21	Газардуулгын электрод булан төмөр 50х50	50*50 L-3000	ш	6	

Тайлбар бичиг

Эрчим хүчний хэмнэлттэй нэг маягийн хувийн орон сууцны барилгын цахилгааны хэсгийн ажлын зураг төслийг хийж гүйцэтгэхдээ барилга архитектур, технологи, сантехникийн хэсгийн даалгаврыг үндэслэн, Орон сууц олон нийтийн барилгын цахилгаан тоног төхөөрөмжийг төлөвлөх ба угсрах БД 43-102-07 дагуу хийж гүйцэтгэв.

Цахилгаан хангамж

Барилгын оролтонд 220В-ын газардуулсан саармагтай систем хэрэглэхээр төлөвлөв.

Оролтын самбарууд

Оролтын самбарт 1 фазын электрон тоолуур хамгаалалтын таслагч, төхөөрөмж автомат салгуур бүхий самбарыг хананд нишинд суулгаж тавина. Самбарт давтан газардуулага хийж өгнө. Оролтын самбарыг шалнаас дээш 1,5м-ын өндөрт байрлуулна.

Дотор гэрэлтүүлэг

Гэрэлтүүлгийн шугаманд ПВ маркийн утасыг пластмассан хоолойд сүвлэн нүхтэй хавтангийн дагуу далд монтажлана. Төхөөрөмжийн болон гэрэлтүүлгийн шугамын утасын салбарлалтын галд тэсвэрлэлтэй зориулалтын салбарлах хайрцаганд дотор технологийн горимийг баримтлан гүйцэтгэх шаардлагатай. Төхөөрөмжүүдэд газардуулгын контакттай розетка хэрэглэх ба шугамын пластмассан хоолойд сүвлэн шал ба ханаар далд тавина. Унтраалгуудыг шалнаас 1.0-1.2м-ийн, розеткуудыг 0.3-0.5м-ийн өндөрт тоноглоно. Тоног төхөөрөмжийн розеткуудийг шалнаас дээш 1,5м-т өндөрт байрлуулна.

Хүчит төхөөрөмж

Хүчит төхөөрөмжинд пысьва маягийн хоол бэлтгэдэг цахилгаан плитка ус халаагч цахилгааны хэмнэлтэй автомат ажиллагаатай халаалтын хэрэгсэл тавихаар төлөвлөв. Төхөөрөмжийн шугаманд ПВ маягийн зэс голтой утсыг пластмассан хоолойд сүвлэн ханаар далд тавьж гүйцэтгэнэ.

Газардуулга ба аянга хамгаалалт

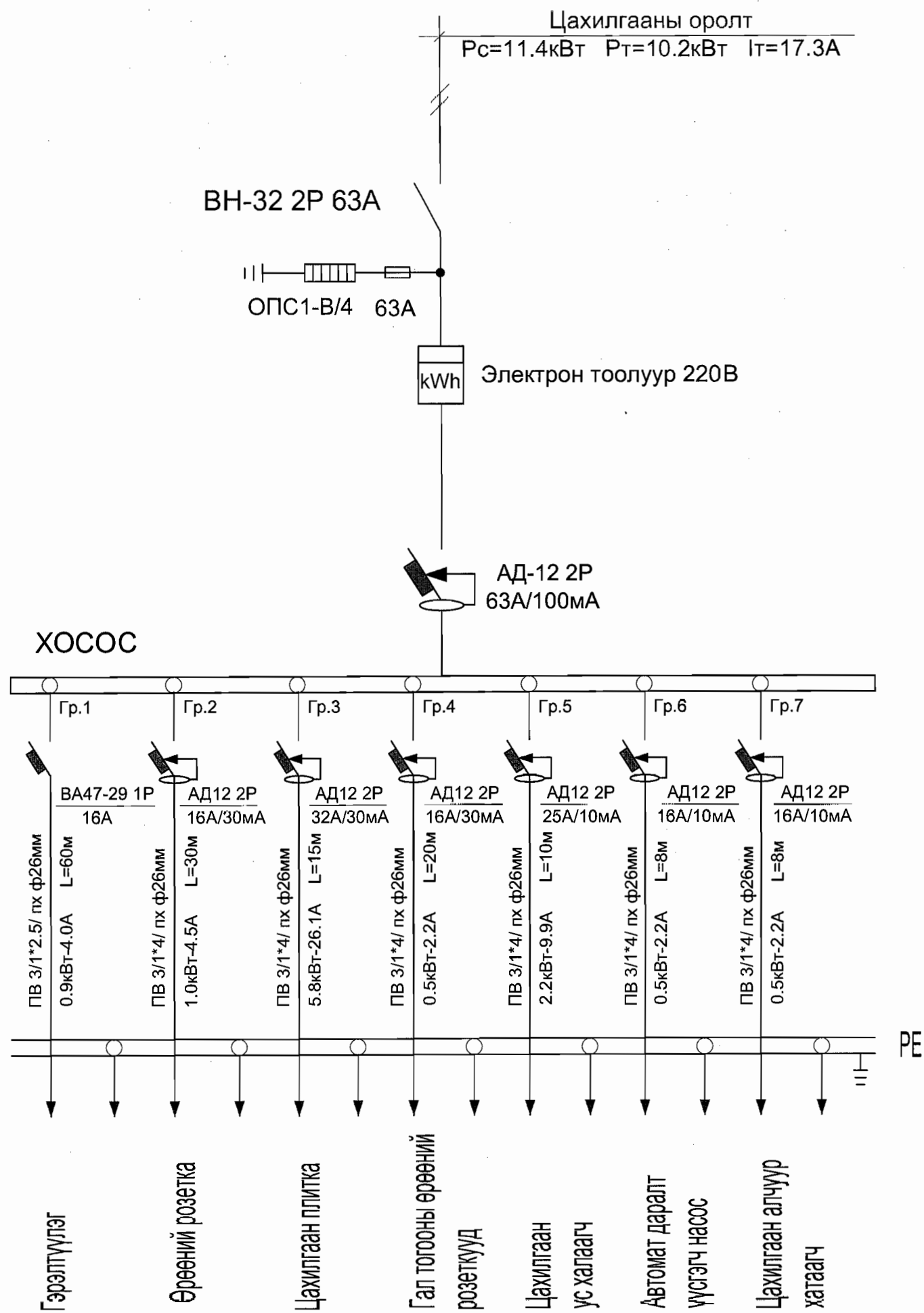
Аянга хамгаалалтын дээврийн хийц хэсэглэлийг үндэслэн "Барилга байгууламжийн аянга хамгаалалтын зураг төсөл зохиох заавар БД 43-103-08" баримтлан гүйцэтгэв. Үүнд: Барилгын дээвэр хүрээ ба шувуу нурууны дагуу 12мм голчтой ган утсаар аянгийн тор гүйцэтгэж сөөлжсөн 2 булангаар буулт хийж газардуулна. Газардуулганд 50х50-ийн 3м урт электродыг 3м-ын зайтайгаар газарт зоож 0,7м гүнд 40х4-ын туузан гангаар холбоно. Дээвэр дээр гарсан утааны янданг хамт газардуулна.

Цахилгаан төхөөрөмж гэрэлтүүлэг аянга хамгаалалтын угсралтын ажлыг мэргэжлийн байгууллагаар гал, техник аюулгүй дүрмийн дагуу хийж гүйцэтгүүлэх шаардлагатай.

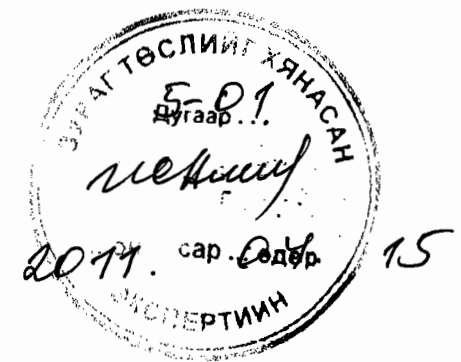
Бүх угсралтын ажлыг Цахилгаан байгууламжийн дүрэм БД43-101-03, БНБД 3.05.06-90-ын дагуу хийж гүйцэтгэвэл зохино.



Эрчим хүчний хэмнэлттэй нэг маягийн хувийн орон сууц						ХТ		
Тоосгон ханатай хувилбар								
Инженер	Ц.Цэрэнпил	<i>[Signature]</i>	Ердийн халаалттай сууцны зургийн бүрдэл, тайлбар бичиг, материалын түүвэр	Масштаб				
	Гүйцэтгэсэн	Ц.Цэрэнпил		Үе шат	Хуудас	Бүх хуудас		
	Шалгасан	Л.Түвшинцэнгэл		А.3	1	7		
ЕГ шифр: ӨП-01/2011						ТГ шифр:		

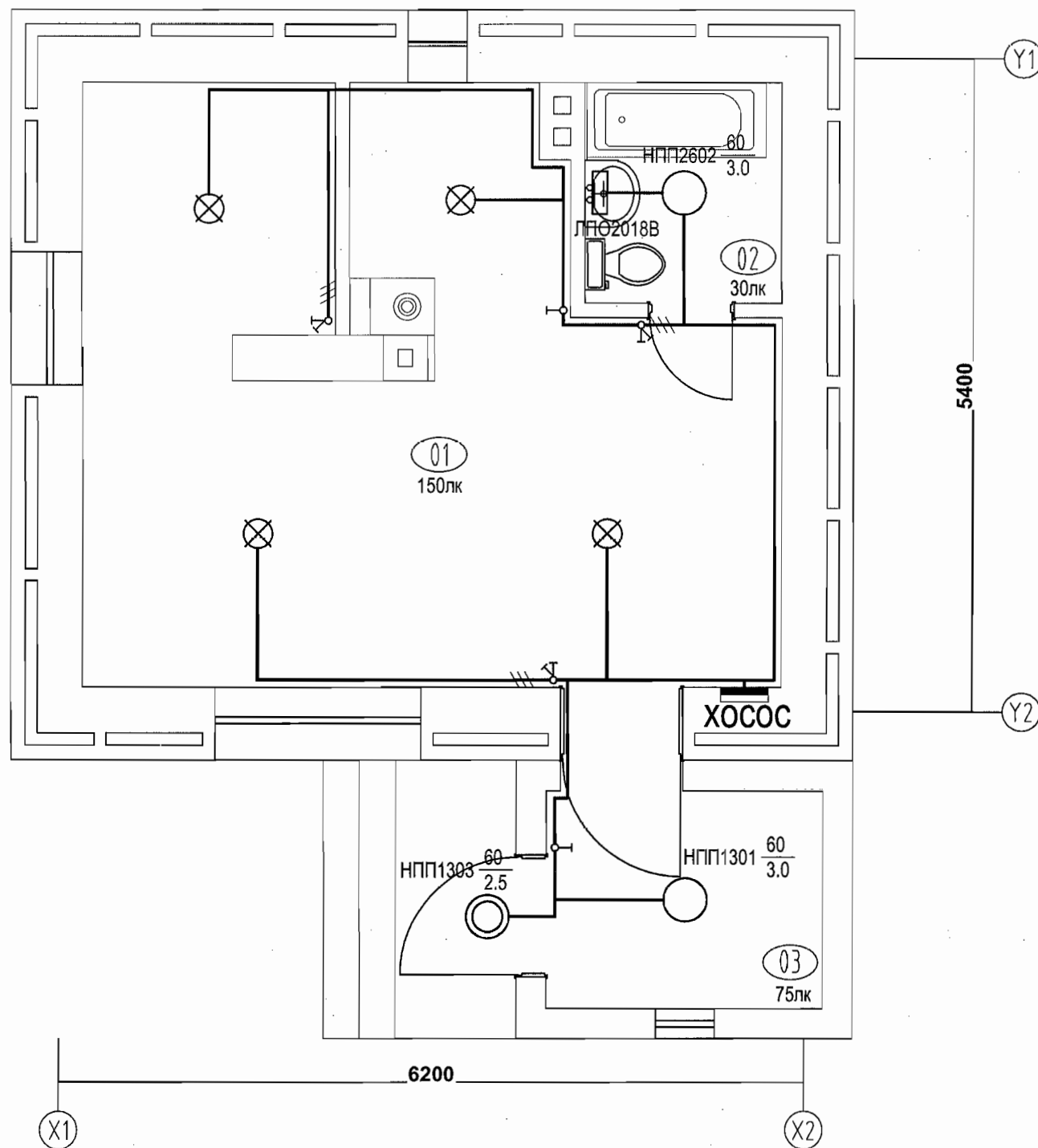


- Хөдөлгөөний мэдрэгчтэй хананд тавих хамгаалагдсан гэрэлтүүлэгч
- Спириал чийдэнтэй таазанд тоноглох хамгаалагдсан гэрэлтүүлэгч
- Флуорисцент чийдэнтэй таазнаас дүүжлэх патрон LX-60Вт
- Хананд далд тоноглох газардуулгын контактай ус чийгнээс хамгаалагдсан розетка 15А
- Хананд далд тоноглох ердийн газардуулгын контактай хоёрлосон розетка 2*15А
- Хананд далд тоноглох ердийн газардуулгын контактай люсваны розетка 25А
- Хананд далд тоноглох ердийн нэг туйлт унтраалга 10А
- Хананд далд тоноглох ердийн хоёр туйлт унтраалга 16А
- Дугуй огтлолтой төмөр
- Туузан төмөр 40x4
- Газардуулгын электрод



Эрчим хүчний хэмнэлттэй нэг маягийн хувийн орон сууц Тоосгон ханатай хувилбар				ХТ		
	Инженер	Ц.Цэрэнпил	<i>Ц.Цэрэнпил</i>	Ердийн халаалтай сууцны самбарын тооцооны бүдүүвч, таних тэмдэг		
	Гүйцэтгэсэн	Ц.Цэрэнпил				
	Шалгасан	Л.Түвшинцэнгэл				
"Өрнөлпроект" ХХК				ЕГ шифр: ӨП-01/2011 ТГ шифр:		
				Масштаб		
				Үе шат	Хуудас	Бүх хуудас
				А.3	2	7
				2011 он		

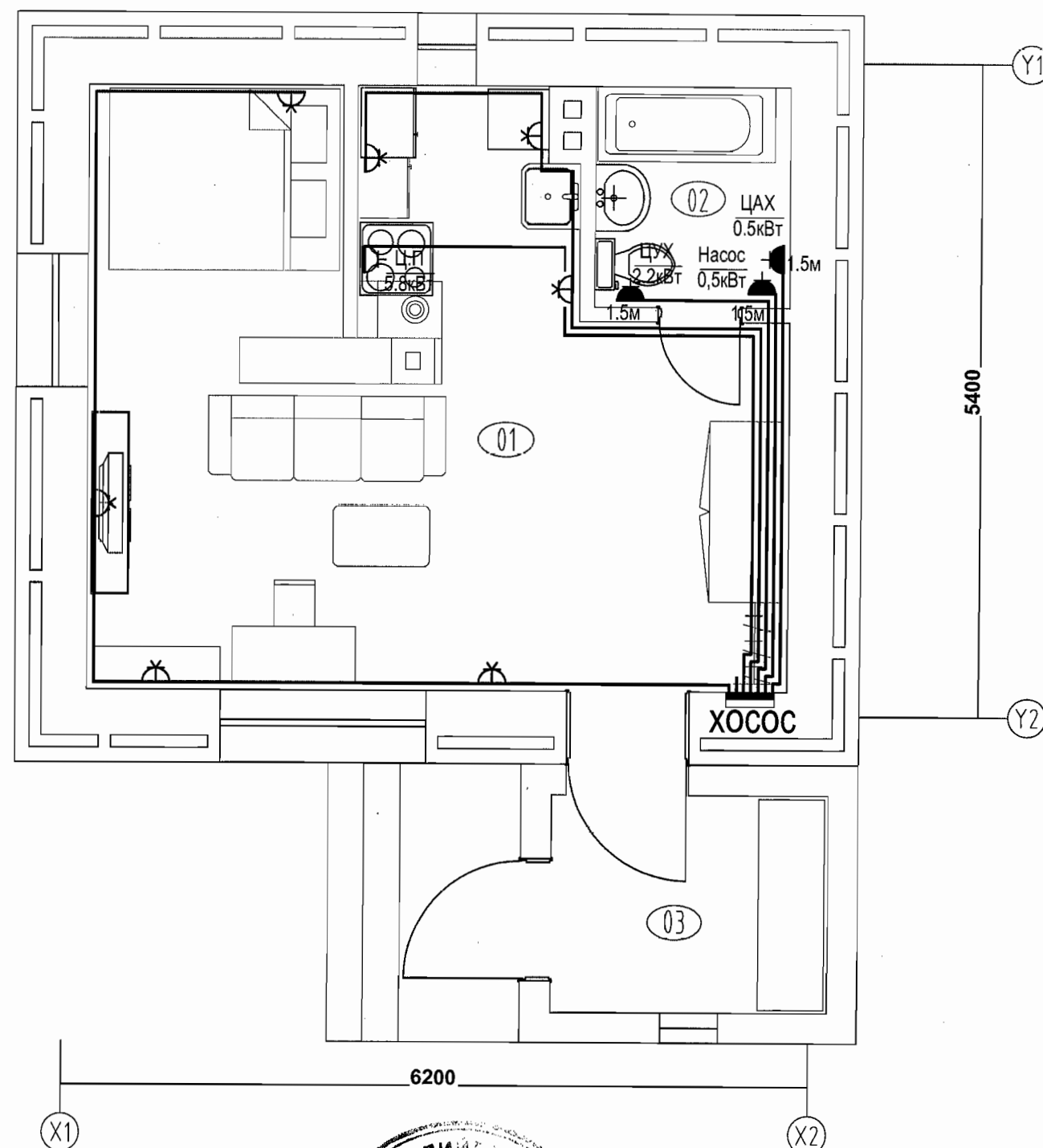
Гэрэлтүүлгийн байгуулалт М1:50



Өрөө тасалгааны тодорхойлолт

Д/Д	Нэр	Талбай м2
1	Зочны өрөө	26.04
2	Ариун цэврийн өрөө	2.96
3	Гонх	4.14

Хүчит төхөөрөмжийн байгуулалт М1:50



Зөвшөөрөлцсөн

БА	Д.Цэвэлмаа
ББ	Ж.Шажинбат
ХС, ДМ	Ц.Энхболд
ЦБУ	П.Чулуунцэцэг
ХД, ГД	Б.Батдэлгэр

Эрчим хүчний хэмнэлттэй нэг маягийн хувийн орон сууц Тоосгон ханатай хувилбар				ХТ		
	Инженер	Ц.Цэрэнпил	Ердийн халаалттай сууцны гэрэлтүүлэг, хүчит тохөөрөмжийн байгуулалт	Масштаб М1:50		
	Гүйцэтгэсэн	Ц.Цэрэнпил		Үе шат	Хуудас	Бүх хуудас
	Шалгасан	Л.Түвшинцэнгэл		А.3	3	7
"Өнөлпроект" ХХК			ЕГ шифр: ӨП-01/2011	ТГ шифр:		

Тайлбар бичиг

Эрчим хүчний хэмнэлттэй нэг маягийн хувийн орон сууцны барилгын цахилгааны хэсгийн ажлын зураг төслийг хийж гүйцэтгэхдээ барилга архитектур, технологи, сантехникийн хэсгийн даалгаврыг үндэслэн, Орон сууц олон нийтийн барилгын цахилгаан тоног төхөөрөмжийг төлөвлөх ба угсрах БД 43-102-07 дагуу хийж гүйцэтгэв.

Цахилгаан хангамж

Барилгын оролтонд 220В-ын газардуулсан саармагтай систем хэрэглэхээр төлөвлөв.

Оролтын самбарууд

Оролтын самбарт 1 фазын электрон тоолуур хамгаалалтын таслагч, төхөөрөмж автомат салгуур бүхий самбарыг хананд нишинд суулгаж тавина. Самбарт давтан газардуулага хийж өгнө. Оролтын самбарыг шалнаас дээш 1,5м-ын өндөрт байрлуулна.

Дотор гэрэлтүүлэг

Гэрэлтүүлгийн шугаманд ПВ маркийн утасыг пластмассан хоолойд сүвлэн нүхтэй хавтангийн дагуу далд монтажлана. Төхөөрөмжийн болон гэрэлтүүлгийн шугамын утасын салбарлалтын галд тэсвэрлэлтэй зориулалтын салбарлах хайрцаганд дотор технологийн горимийг баримтлан гүйцэтгэх шаардлагатай. Төхөөрөмжүүдэд газардуулгын контактай розетка хэрэглэх ба шугамын пластмассан хоолойд сүвлэн шал ба ханаар далд тавина. Унтраалгуудыг шалнаас 1.0-1.2м-ийн, розеткуудыг 0.3-0.5м-ийн өндөрт тоноглоно. Тоног төхөөрөмжийн розеткуудийг шалнаас дээш 1,5м-т өндөрт байрлуулна.

Хүчит төхөөрөмж

Хүчит төхөөрөмжинд лысьва маягийн хоол бэлтгэдэг цахилгаан плитка ус халаагч цахилгааны хэмнэлтэй автомат ажиллагаатай халаалтын хэрэгсэл тавихаар төлөвлөв. Төхөөрөмжийн шугаманд ПВ маягийн зэс голтой утсыг пластмассан хоолойд сүвлэн ханаар далд тавьж гүйцэтгэнэ.

Газардуулга ба аянга хамгаалалт

Аянга хамгаалалтын дээврийн хийц хэсэглэлийг үндэслэн "Барилга байгууламжийн аянга хамгаалалтын зураг төсөл зохиох заавар БД 43-103-08" баримтлан гүйцэтгэв. Үүнд: Барилгын дээвэр хүрээ ба шувуу нурууны дагуу 12мм голчтой ган утсаар аянгийн тор гүйцэтгэж сөөлжсөн 2 булангаар буулт хийж газардуулна. Газардуулганд 50х50-ийн 3м урт электродыг 3м-ын зайтайгаар газарт зоож 0,7м гүнд 40х4-ын туузан гангаар холбоно. Дээвэр дээр гарсан утааны янданг хамт газардуулна.

Цахилгаан төхөөрөмж гэрэлтүүлэг аянга хамгаалалтын угсралтын ажлыг мэргэжлийн байгууллагаар гал, техник аюулгүй дүрмийн дагуу хийж гүйцэтгүүлэх шаардлагатай.

Бүх угсралтын ажлыг Цахилгаан байгууламжийн дүрэм БД43-101-03, БНБД 3.05.06-90-ын дагуу хийж гүйцэтгэвэл зохино.

МАТЕРИАЛЫН ТҮҮВЭР

Д/д	Нэр	Маяг	Хэм/нэгж	Тоо	Тайлбар	
1	Оролтын ерөнхий самбар. IP>30, 540*600*165хэмжээтэй. а/ Ачаалал таслагч ВН-32 2Р 63А б/ Электрон тоолуур 220В, 5А в/ Цэнэг шавхагч ОПС1-В/4 г/ Гал хамгаалагч 63А д/ Дифференциал автомат АД12 2Р 63А/100мА е/ Автомат таслуур ВА47-29 1Р 16А ж/ Дифференциал автомат АД12 2Р 16А/10мА з/ Дифференциал автомат АД12 2Р 25А/30мА к/ Дифференциал автомат АД12 2Р 32А/30мА		-1ш -1ш -3ш -3ш -1ш -1ш -4ш -1ш -2ш	ХОСОС 8групптэй самбар	1	Мон-Хорус

ХАЛААХ ХЭРЭГСЭЛТЭЙ МАТЕРИАЛЫН ТҮҮВЭР

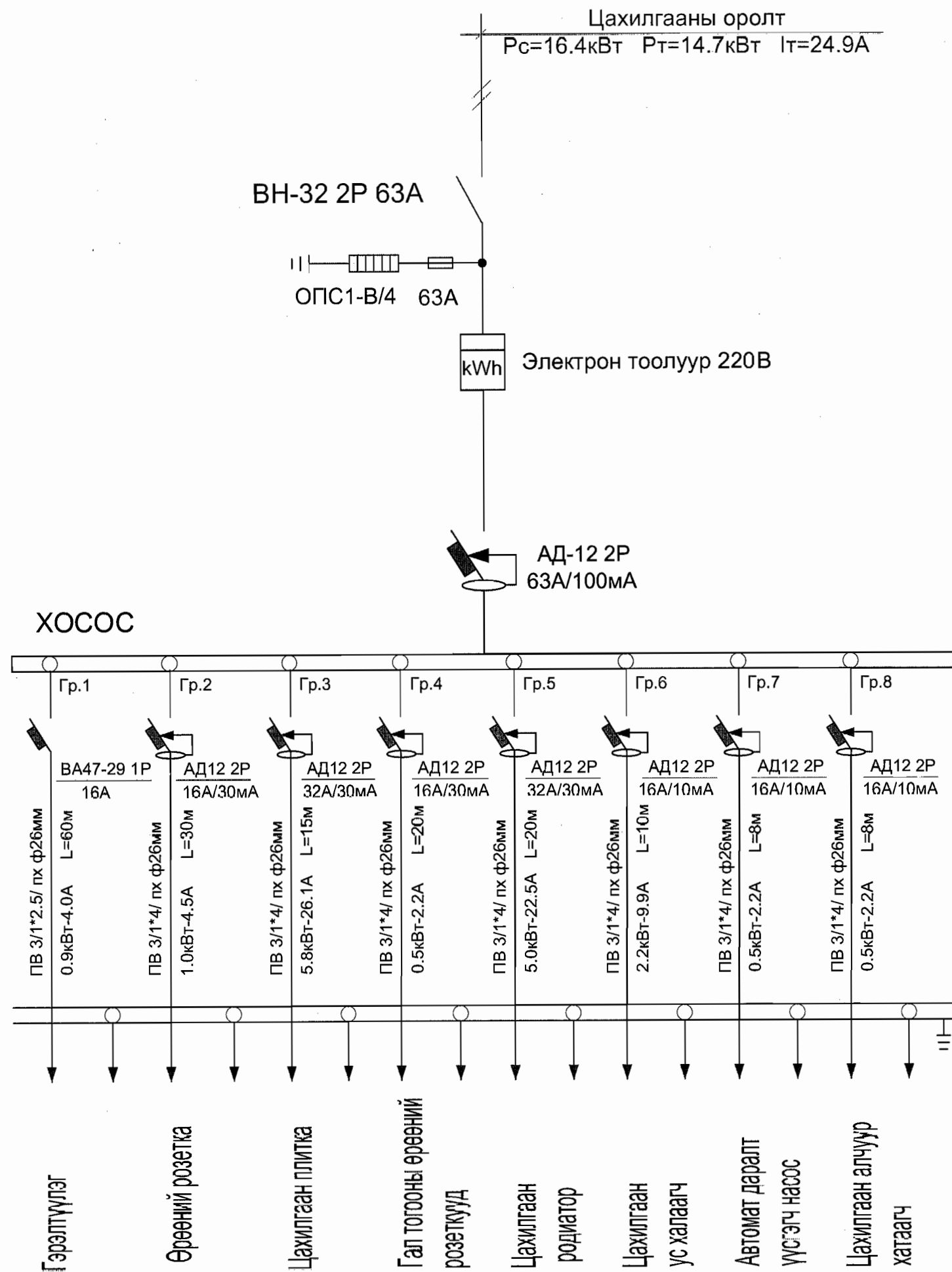
2	3*60Вт чадалтай эрчим хүчний хэмнэлттэй гэрэлтүүлэгч таазнаас дүүжлэх патрон		ш	4	
3	1*100Вт чадалтай эрчим хүчний хэмнэлттэй хананд тоноглох ердийн гэрэлтүүлэгч		ш	1	
4	Хөдөлгөөний мэдрэгчтэй хананд тавих хамгаалагчтай гэрэлтүүлэгч		ш	2	
5	250В-ын хүчдэлтэй хананд далд тоноглох ус чийгнээс хамгаалагдсан газардуулгын контактай розетка 1*15А		ш	3	
6	250В-ын хүчдэлтэй хананд далд тоноглох газардуулгын контактай 1 байртай розетка 1*32А		ш	1	
7	250В-ын хүчдэлтэй хананд далд тоноглох газардуулгын контактай 2 байртай розетка 2*25А		ш	7	
8	Далд тавих ердийн нэг туйлт унтраалга 250В 16А		ш	2	
9	Далд тавих ердийн хоёрлосон туйлт унтраалга 250В 16А		ш	3	
10	Унтраалга розетка далд тавих хайрцаг	КУВ-1М	ш	13	
11	Далд утас салбарлах хайрцаг	КОР-74	ш	5	
12	Люстрын өлгөх дэгээ		ш	7	
13	Уян оруулга	ВВ-22У3	КОМ	5	
14	1*1.5 кв.мм хөндлөн огтлолтой зэс голтой ПВХ тусгаарлагчтай утас	ПВ-660	м	60	
15	Мөн адил 1*4кв.мм	ПВ-660	м	10	
16	Пластмассан хоолой ф26 3м	PVC-26	м	20	
17	Пластмассан хоолой тогтоогч ф26		ш	6	
18	Пластмассан хоолойны гуравлагч, өнцөглөгч ф26		ш	6	

АЯНГА ХАМГААЛАЛЫН ТҮҮВЭР

19	Гүйдэл буулгагч бөөрөнхий ган төмөр	ф 12мм	м	6	
20	Туузан төмөр 40х4	40х4	м	35	
21	Газардуулгын электрод булан төмөр 50х50	50*50 L-3000	ш	6	



Эрчим хүчний хэмнэлттэй нэг маягийн хувийн орон сууц Тоосгон ханатай хувилбар				ХТ		
Инженер	Ц.Цэрэнпил	Халаах хэрэгсэлтэй сууцны тайлбар бичиг, материалын түүвэр	Масштаб			
	Гүйцэтгэсэн		Ц.Цэрэнпил	Үе шат	Хуудас	Бүх хуудас
	Шалгасан		Л.Түвшинцэнгэл	А.3	4	7
"Өснөлпроект" ХХК				ТГ шифр: ӨП-01/2011 ТГ шифр:		



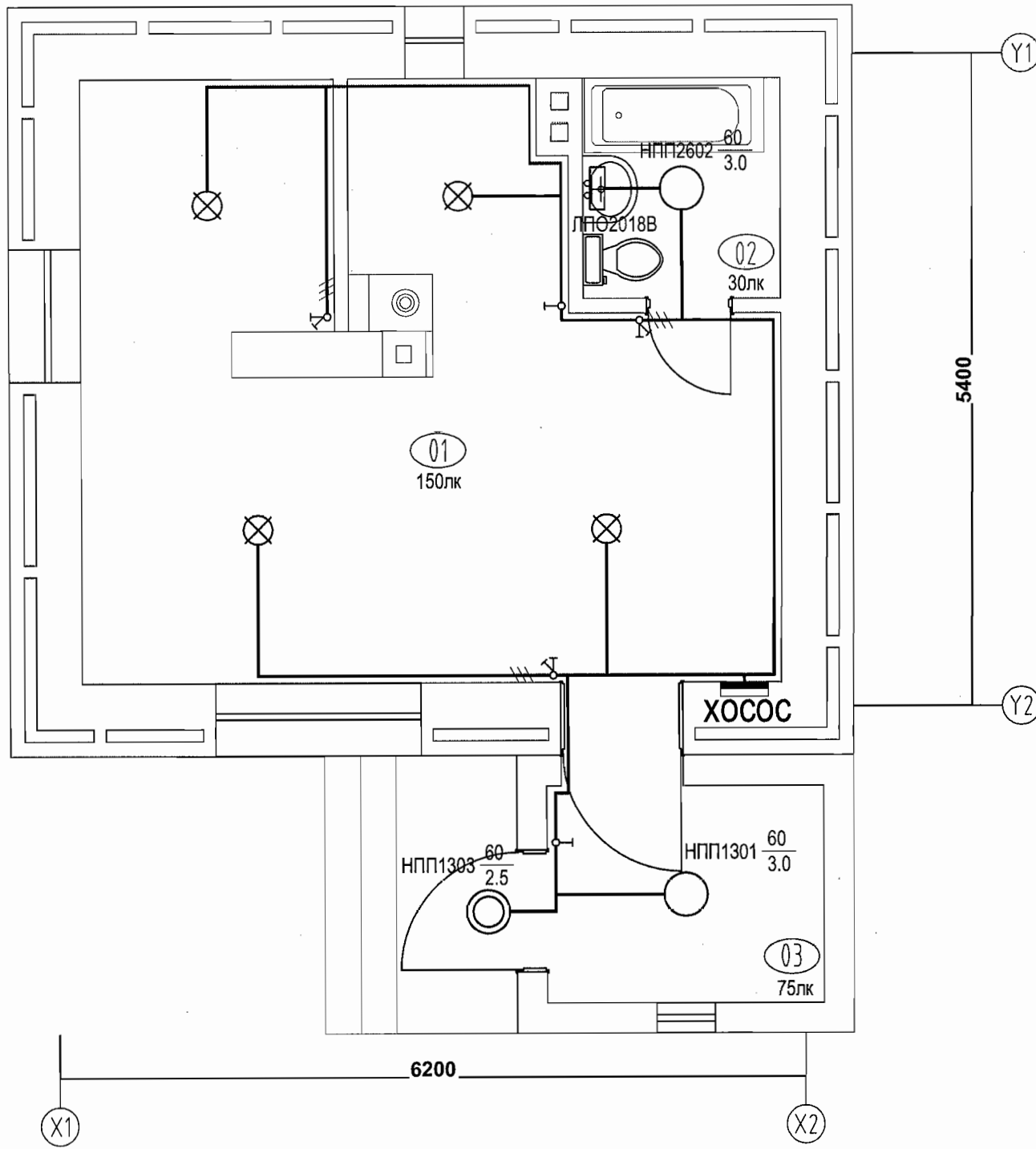
- Хөдөлгөөний мэдрэгчтэй хананд тавих хамгаалагдсан гэрэлтүүлэгч
- Спириал чийдэнтэй таазанд тоноглох хамгаалагдсан гэрэлтүүлэгч
- Флуорисцент чийдэнтэй таазнаас дүүжлэх патрон LX-60Вт
- Хананд далд тоноглох газардуулгын контактай ус чийгнээс хамгаалагдсан розетка 15А
- Хананд далд тоноглох ердийн газардуулгын контактай хоёрлосон розетка 2*15А
- Хананд далд тоноглох ердийн газардуулгын контактай люсованы розетка 25А
- Хананд далд тоноглох ердийн нэг туйлт унтраалга 10А
- Хананд далд тоноглох ердийн хоёр туйлт унтраалга 16А
- Дугуй огтлолтой төмөр
- Туузан төмөр 40x4
- Газардуулгын электрод

РЕ



Эрчим хүчний хэмнэлттэй нэг маягийн хувийн орон сууц Тоосгон ханатай хувилбар				ХТ		
	Инженер	Ц.Цэрэнпил	Халаах хэрэгсэлтэй сууцны самбарын тооцооны бүдүүвч, таних тэмдэг	Масштаб		
	Гүйцэтгэсэн	Ц.Цэрэнпил		Үе шат	Хуудас	Бүх хуудас
	Шалгасан	Л.Түвшинцэнгэл		А.3	5	7
"Энчэлпроект" ХХК			ЕГ шифр: ӨП-01/2011	ТГ шифр:		

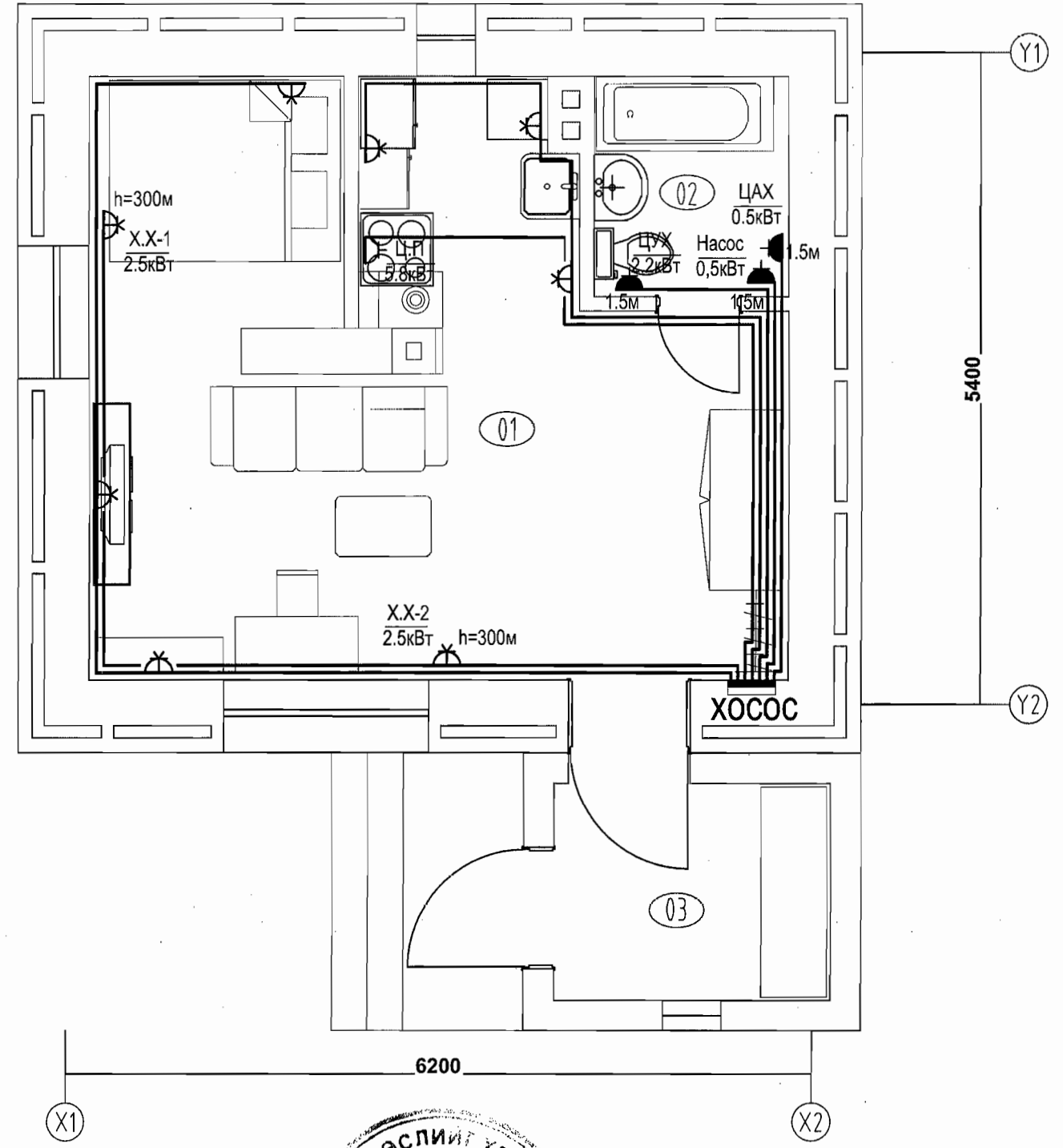
Гэрэлтүүлгийн байгуулалт M1:50



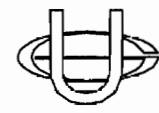
Өрөө тасалгааны тодорхойлолт

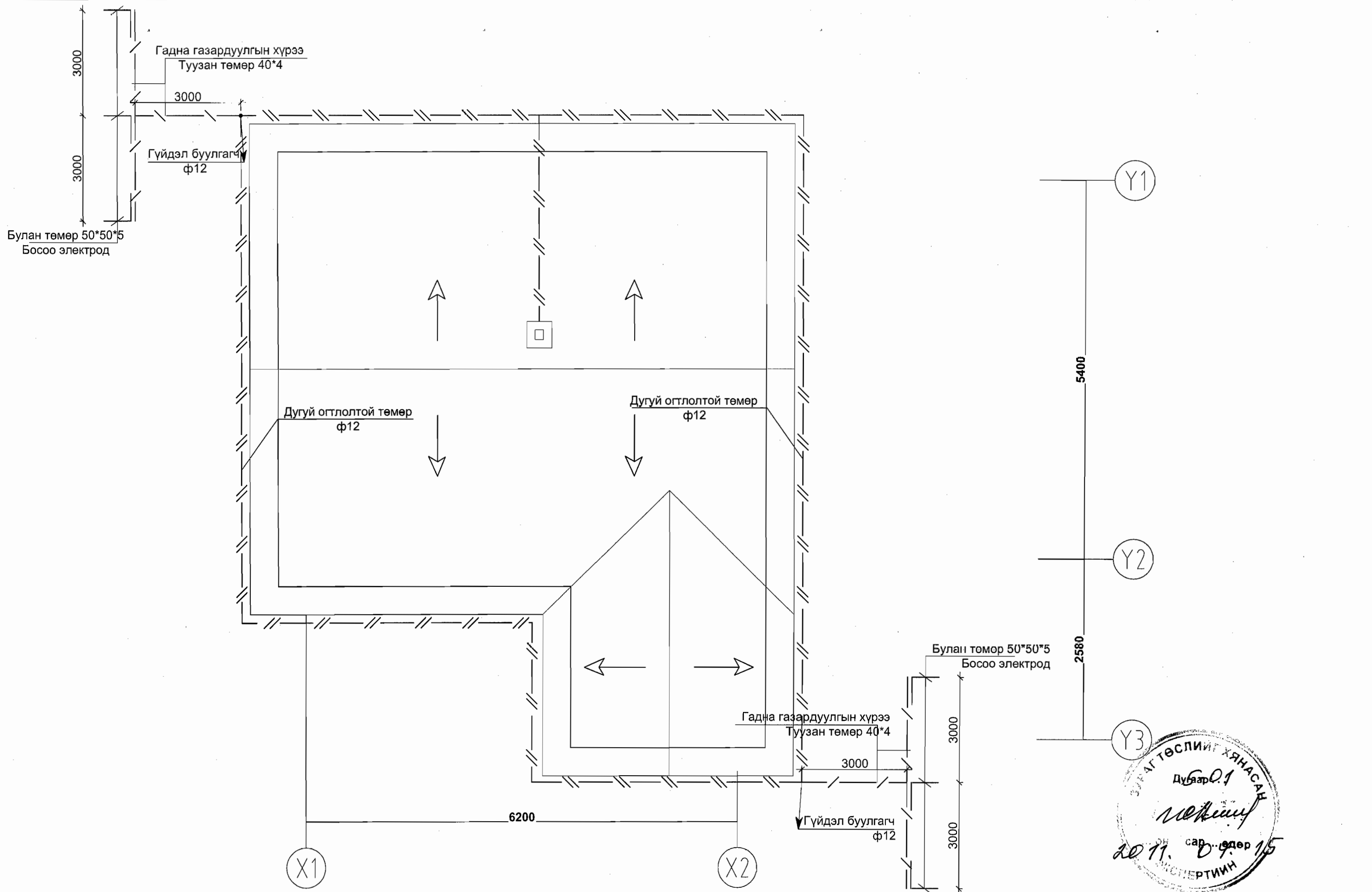
Д/Д	Нэр	Талбай м2
1	Зочны өрөө	26.04
2	Ариун цэврийн өрөө	2.96
3	Гонх	4.14

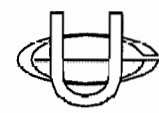
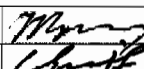
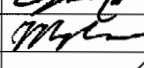
Хүчит төхөөрөмжийн байгуулалт M1:50



Зөвшөөрөлцсөн		
БА	Д.Цэвэлмаа	
ББ	Ж.Шажинбат	
ХС, ДМ	Ц.Энхболд	
ЦБУ	П.Чулуунцэцэг	
ХД, ГД	Б.Батдэлгэр	

Эрчим хүчний хэмнэлттэй нэг маягийн хувийн орон сууц Тоосгон ханатай хувилбар				ХТ		
	Инженер	Ц.Цэрэнпил	Халаах хэрэгсэлтэй сууцны гэрэлтүүлэг, хүчит тохоромжийн байгуулалт	Масштаб M1:50		
	Гүйцэтгэсэн	Ц.Цэрэнпил		Үе шат	Хуудас	Бүх хуудас
	Шалгасан	Л.Түвшинцэнгэл		А.3	6	7
"Аливаах" УУК				ЕГ шифр: ӨП-01/2011		



	Эрчим хүчний хэмнэлттэй нэг маягийн хувийн орон сууц Тоосгон ханатай хувилбар			ХТ		
	Инженер	Ц.Цэрэнпил		Аянга хамгаалалт ба газардуулгын байгуулалт		
	Гүйцэтгэсэн	Ц.Цэрэнпил				
	Шалгасан	Л.Түвшинцэнгэл		Үе шат	Хуудас	Бүх хуудас
"Өрнөлпроект" ХХК				А.3	7	7
			ЕГ шифр: ӨП-01/2011 ТГ шифр:			2011 он

ХД МАРКИЙН ҮНДСЭН ИЖ БҮРДЭЛ АЖЛЫН ЗУРГИЙН ЖАГСААЛТ

		Тайлбар
ХД-1	Нүүр хуудас,	
ХД-2	Материалын түүвэр	
ХД-3	1-р давхрын холбоо дохиоллын байгуулалт, Угсралтын бүдүүвч	

Тайлбар

- Орон сууцны барилгын холбоо дохиоллын ажлын зургийг барилгын төлөвлөлт, байгуулалтын дагуу зохих норм дүрмийг үндэслэн хийж гүйцэтгэв.
 Үүнд: Холбоо дохиоллын ажлын зураг хийх УСТ 3757.14-83
 Барилга байгууламжийн гал унтраах төхөөрөмж, дохиоллын хэрэгсэл БНБД-21-04-05
 Барилгын зурагт холбоо дохиоллын тоног төхөөрөмжүүдийн тэмдэглэгээ MNS5532:2005
 Барилгын дотор холбоо, дохиоллын сувагчлал ба кабелийн угсралт хийх MNS5471:2005 /ДБХЯ-ны сайдын 1995 оны 5-р сарын 10-ны өдрийн 127-р тушаал/

II. Зурагт тусгасан үндсэн шийдэл.

- Комп, телефон, КаТВ-ын розеткийг шалны түвшинээс 0.3м-т угсралтыг далд хийнэ.
 Бүх угсралтын ажлыг пластмасс хоолойд сүвлэн далд хийнэ.
- Пластмассан хоолой, угсралтын хайрцгийг шалны доогуур далд угсрана.
- Хувиарлах хайрцаг, КаТВ-ийн салбарлагч, салхайрцгийг холбооны нишэнд байрлуулна.
- Галын дохиоллын мэдээлэгчийг цутгамал хучилттай буюу дүүжин таазанд байрлуулна
 УТР2*2*0.5мм утсаар уян хоолойд сүвлэн холбоно.
- Гар мэдээлэгчийг хананд ил байрлуулан дан хос утсаар холбоно.
- Интернетын ба Комп. сүлжээний кабелийг пластмассан хоолойд сүвлэж угсрана.
- КаТВ-ийн оролтыг КаТВ-ийн ерөнхий шугамаас агаараар Ф36мм хуванцар хоолойд сүвлэж оруулна.
- Интернет, шугамын радио, кабелийн телевизийн оролтонд зориулан Ф36мм хуванцар хоолойг дээрээс 1-р давхрын самбар руу оруулна.

III. Кабелийн холболт.

- Хотын телефоны оролтыг 1-р давхараар JF 5x2x0,5мм хэлбэрийн кабелиар ф63мм хуванцар хоолойд сүвлэж хийнэ.
- Хотын телефоны угсралтыг хуваарилах хайрцагнаас УТР хэлбэрийн 2x2x0,5мм утсаар хийнэ.
- Галын ба хам-ын дохиоллын угсралтыг УТР хэлбэрийн 2x2x0,5мм утсаар хийнэ.
- КаТВ-ийн угсралтыг РК-50 хэлбэрийн өндөр үелзлийн кабелиар хийнэ.
- Интернетийн оролтыг агаараар УТР-Cat.6 0.5x4P кабелиар Ф36мм хуванцар хоолойд сүвлэж оруулна.
- Компьютерын сүлжээний кабель, залгагч, холбогчын угсралтыг бүдүүвчид тусгасанаар хийнэ.

IV. Газардуулга.

- Төлөвлөж байгаа тоног төхөөрөмжийг аюулгүй байдлаар ашиглах үйлчлэхийн тулд аппарат хэрэгслийн металл их биеийг газардуулга бүхий хүрээнд гагнаж холбоно.
- Газардуулгын эсэргүүцэл 4,0 Ом-оос хэтрэхгүй байна.



Томъёолсон тэмдэг

Нэр	Тэмдэглэгээ
Универсаль салбарлах хайрцаг, дугаар	⊗
Телефоны хуваарлах хайцаг, дугаар/хэрэглэгчийн тоо/	
Угсралтын давхар хоорондын шилжилт	
Угсралтын утас. байгуулалт, бүдүүвч дээрхи дугаар	
Телефоны хуваарилах бокс	
Цахилгаан тэжээлийн шулуутгагч, хүчдэл гүйдэл баригч	
Электрон автомат телефон станц	
Кабелийн телевизийн /КаТВ/, Комп сүлжээний залгагч	CaTV
Кабелийн телевизийн салбарлагч /4 хэрэглэгчтэй/ дугаар	
Хотын телефоны 4 ялтастай залгуур /зэрэгцээ холбосон/	1
Шугамын радиогийн залгуур /хэрэглэгчийн тоо	
Шугамын радиогийн хязгаарлагч. хэрэглэгчийн тоо/	
Бууруулах трансформатор, марк хүчин чадал/хэрэглэгчийн тоо	
Радио зогсуур/2 дэгээ, тусгаарлагчтай/ түүний газардуулга	
Дуран, хам-ын ба галын мэдээлэгч /Д-хам-ын, S-угааны, Н-дулааны, GM-гараар/	
Угсралтын ПВХ хайрцаг /4 чиглэлд нүхтэй/ ил буюу далд	
Угсралтын нимгэн ханатай / шулуун, уян/ ПВХ яндан. эгнээ/урт мм	
Нам үелзлэлийн өсгөгч. дуут дохио өгөгч, дэлгэц	
Дохиоллын хүлээн авах станц /галын, хам-ын, ажиглалтын/	FACP
Орцны дуудлагын автомат удирдлагатай хаалганы электрон цоож. 220В. 6А	
Орцны дуудлагын удирдлагын самбар	
Хананд суурилуулсан орцны дуудлагын үүр	


 САРИЛГИЙН ЗУРАГ ТӨСӨЛ Утас/факс: 976-11-354280	ЭРЧИМ ХҮЧНИЙ ХЭМНЭЛТТЭЙ НЭГ МАЯГИЙН ОРОН СУУЦНЫ ТООСГОН ХАНАТАЙ ХУВИЛБАР				Холбоо дахмал			
	Захирал	А. Цогтжав	Инженер	Б.Улаанхүү	Нүүр хуудас	масштаб:		
Гүйцэтгэсэн	Т.Пурээзага	Шалгасан	Б.Улаанхүү	ЕГ шифр:	ӨП-01/2011	үе шат:	хуудас	бүх хууд-
"ЭРЧИМ ТӨСӨЛ" ХХК				ТГ шифр:		А3	ХД-1	3
						2011 оны 03-р сар		

МАТЕРИАЛЫН ТҮҮВЭР

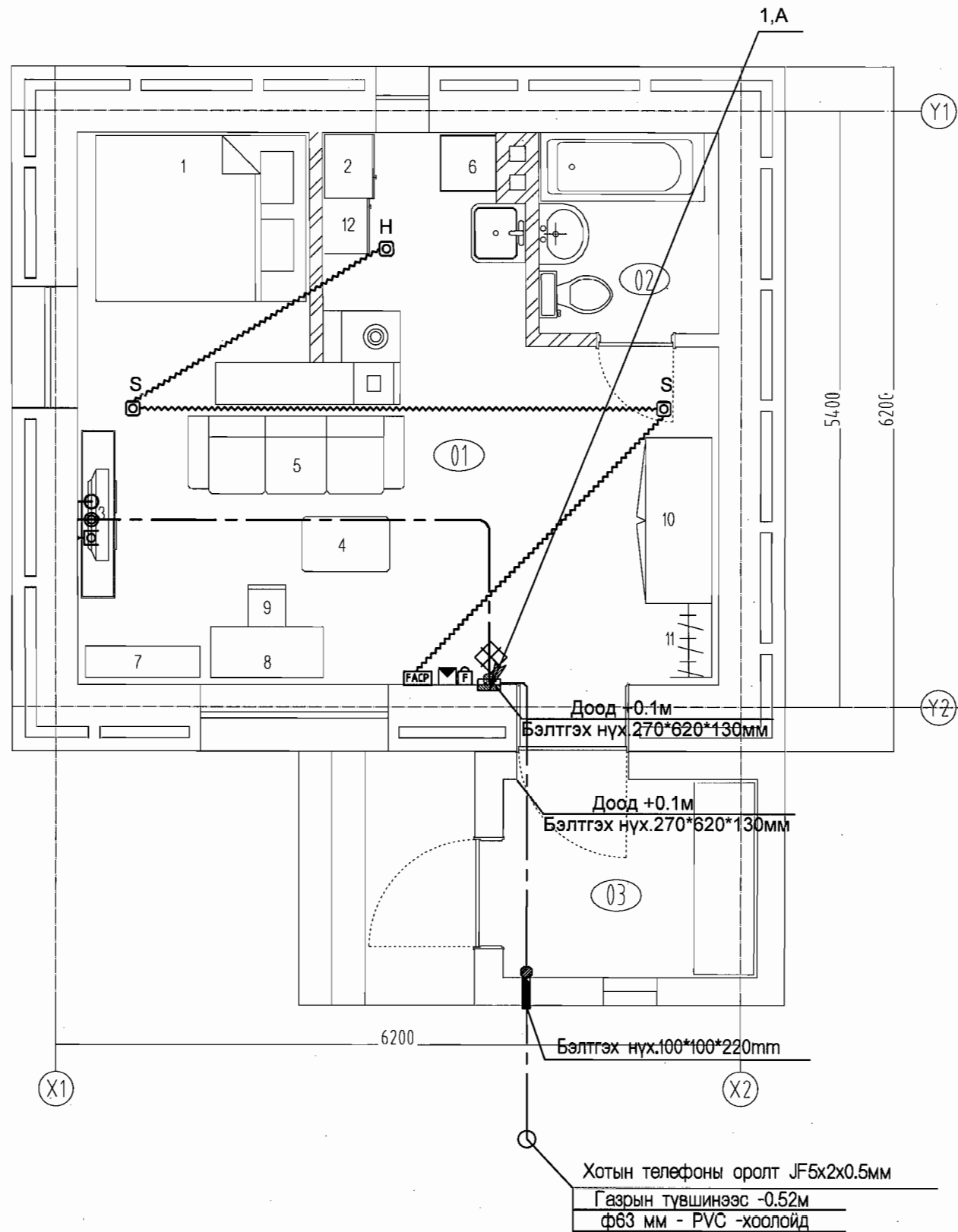
Д/Д	Нэр	Маяг	Хэм. нэгж	Тоо	Тайлбар
Хотын телефон					
1	Телефоны розетка/4ш ялтастай коннектор/	/Модем/	ш	1	Хосолсон үүр
2	Зэс дамжуулагчтай полиэтилен тусгаарлагчтай полиэтилен бүрхүүлтэй 4 судастай утас/өрдийн/	UTP-2x2x0.5мм		20	
3	Олон хосын кабелийг хэрэглэгчтэй холбох телефоны хуваарилах хайрцаг/ПЭ суурьтай/	1/DP-10/	ш	1	
4	Кабелийн хувиарлах бокс/пластмас суурьтай/	БКТ30x2 ил байрлалтай	ш	-	
5	Кабелийн хувиарлах бокс/пластмас суурьтай/	БКТ50x2 ил байрлалтай	ш	-	
6	Зэс дамжуулагчтай полиэтилен тусгаарлагчтай полиэтилен бүрхүүлтэй тосон кабель	JF20x2x0,5мм	м	-	
7	Зэс дамжуулагчтай полиэтилен тусгаарлагчтай полиэтилен бүрхүүлтэй тосон кабель	JF10x2x0,5мм	м	20	
8	2 хүртэл хэрэглэгчийг холбох электрон автомат телефон станц	KX-TDA100	ш	-	
Кабелийн телевиз					
1	Задгай зэс дамжуулагчтай ПЭ тусгаарлагчтай ПВ бүрхүүлтэй коаксаль кабель	PK-50.1/0,8мм 75ом279дб/км	м	20	хэрэглэгчийн
2	Кабелийн телевизийн розетка /коаксаль/	5/0,10.16мм далд суулгадаг	ш	1	
3	Кабелийн телевизийн салбарлагч /4 чиглэл/	5-860МГц 10дБ	ш	1	
4	КаТВ-ийн гол салбарлагч /4 чиглэл/	5/0,10.16мм ил байрлалтай	ш	1	
Галын дохиолол					
1	2 чиглэл хянах,автомат залгуур бүхий галын дохиололын хүлээн авах станц	270x620x120 мм	ш	1	
2	Утаа мэдрэх хэт улаан туяаны үүсгэгчтэй галын дохиололын мэдээлэгч	i=100мкА Rx-1.1кОм	ш	2	
3	Дулаан мэдрэх хэт улаан туяаны үүсгэгчтэй галын дохиололын мэдээлэгч	i=100мкА Rx-1.1кОм	ш	1	
4	Гараар удирдах галын дохиоллын мэдээлэгч /телефон утасны холбогчтой/	i=100мкА Rx-1.1кОм	ш	1	
5	Галын дохиоллын нэгтгэх хайрцаг	PLB10x2	ш	-	
6	Зэс дамжуулагчтай полиэтилен тусгаарлагчтай утас /өрдийн дан хос/	UTP-2x2x0.5мм	м	20	дохиололын зориулалттай
6	80 дБ хүртэл авиа үүсгэх чадалтай түгшүүрийн дуут дохио өгөгч	270x120x120 мм	ш	1	

Хамгаалалтын дохиолол

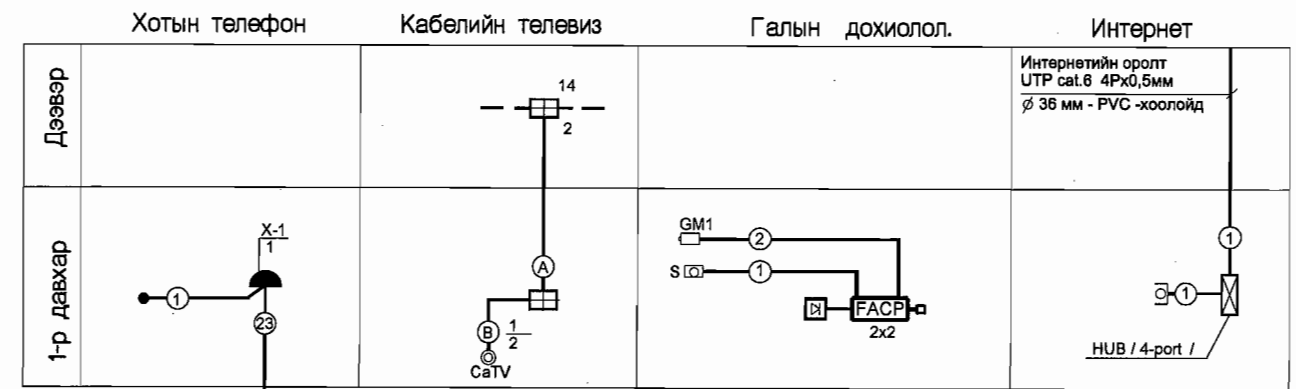
1	Хэт улаан туяаны үүсгэгчтэй хөдөлгөөн мэдрэх хамгаалалтын дохиололын мэдээлэгч	Pc=0.01W -- гүйдлийн	ш	-	
2	объект хянах, автомат залгуур бүхий хам-ын дохиололын хүлээн авах станц	270x620x120 мм	ш	-	
3	Зэс дамжуулагчтай полиэтилен тусгаарлагчтай утас /өрдийн дан хос/	UTP-1x2x0.5мм	м	-	дохиололын зориулалттай
4	Ажиглалтын өргөн өнцгийн хараатай хамгаалалтын дохиололын видео дуран	KPC <135* -- гүйдлийн	ш	-	
5	Ажиглалтыг ээлжлэн явуулах дэлгэцтэй хам-ын дохиололын хүлээн авах станц	218x44x200мм	ш	-	
6	Задгай зэс дамжуулагчтай ПЭ тусгаарлагчтай ПВ бүрхүүлтэй коаксаль кабель	PK-50.1/0,8мм 75ом279дб/км	м	-	
Бусад материал тоног төхөөрөмж					
1	Бэлтгэсэн нүхний PVC хаалга,хүрээ	270x620x130мм	ш	1	
2	Нам үелзлэлийн өсгөгч Зурвас 20гц-20кгц	Pc=100Вт	ш	1	
3	Пластмассан булан холбоос	Ф-25мм./ПВХ/	ш	6	
4	Пластмассан хоолой L=3м	Ф-50мм./ПВХ/	ш	-	Босоо шугамд
5	Пластмассан хоолойн муфт / шууд/	Ф-25мм./ПВХ/	ш	3	
5	Угсралтын пластмассан хайрцаг/ ПВХ/ /4ш Ф-25мм-ийн нүхтэй/	150x150x50мм	ш	2	
6	Пластмассан яндан /нимгэн ханатай,уян/ L=100см	Ф 16мм./ПВХ/	ш	1	далд угсралтын / дохиолол /
7	Пластмассан яндан /нимгэн ханатай,шулуун/ L=3м	Ф-25мм./ПВХ/	ш	2	3 эгнээ угсралтын
8	Цахилгаан тэжээлийн шулуутгагч, гүйдэл хүчдэл баригч /UPS/	220 В/24В,6А t=15min,P=2kW	ш	1	
9	Пластмассан яндан /нимгэн ханатай,шулуун/	Ф-36мм./ПВХ/	м	5	
Компьютер сүлжээ					
10	Зэс дамжуулагчтай полиэтилен тусгаарлагчтай полиэтилен бүрхүүлтэй 8 судастай утас/өрдийн/	FT-8x0.5мм	м	20	Комп. сүлжээний зориулалттай
11	Комп.сүлжээний розетка/8ш ялтастай коннектор/	/Модем RJ45 /	ш	1	
12	Компьютерийн сүлжээний салаалагч / HUB /		ш	1	4-port -той

 БАРИЛГЫН ЗУРАГ ТӨСӨЛ Утас: 976-11-354280	ЭРЧИМ ХҮЧНИЙ ХЭМНЭЛТТЭЙ НЭГ МАЯГИЙН ОРОН СУУЦНЫ ТООСГОН ХАНАТАЙ ХУВИЛБАР				Халбоо дахиал									
	Захирал	А. Цогтжав	Инженер	Б.Улаанхүү	Гүйцэтгэсэн	Т.Пүрэвзагд	Шалгасан	Б.Улаанхүү	Материалын түүвэр	ЕГ шифр: ӨП-01/2011	ТГ шифр:	масштаб:	үе шат:	хуудас
ЭРЧИМ ТӨСӨЛ ХХК														
2011 оны 03-р сар														

1-Р ДАВХАРЫН ХОЛБОО ДОХИОЛЛЫН БАЙГУУЛАЛТ



Угсралтын бүдүүвч



Хотын телефоны оролт JF 5x2x0.5 мм
φ 63 мм - PVC -хоолойд



Барилгын зураг төсөл Утас: 9761-354280	ЭРЧИМ ХҮЧНИЙ ХЭМНЭЛТТЭЙ НЭГ МАЯГИЙН ОРОН СУУЦНЫ ТООСГОН ХАНАТАЙ ХУВИЛБАР			Холбоо дохиолол		
	Захирал Инженер Гүйцэтгэсэн Шалгасан	А. Цогтжав Б.Улаанхүү Т.Пүрэвзагд Б.Улаанхүү	<i>[Signatures]</i>	1-р давхрын холбоо дохиоллын байгуулалт	мэсштэб: 1:50	үе шат: хуудас
*ЭРЧИМ ТӨСӨЛГ ХХК			ЕГ шифр: ӨП-01/2011 ТГ шифр:	А3	ХД-3	2011 оны 03-р сар